

**2 vie - Attacchi Filettati**  
**Sede Sfera di PTFE - Funzione DE / SE - PN 160 ... 200**  
**2 way - Threaded Ports**  
**PTFE Ball Seat - DA / SR Function - PN 160 ... 200**



**Valvole di Acciaio Inox - Superfici Satinate**  
Valvole per Servizio Alta Pressione  
Valvole per Applicazioni industriali, Impiantistica Chimica ed Ambientale  
**Stainless Steel Ball Valves with Satined Surfaces**  
Valves for High Pressure Service  
Valves for Industrial Applications, Chemical and Environment Technologies

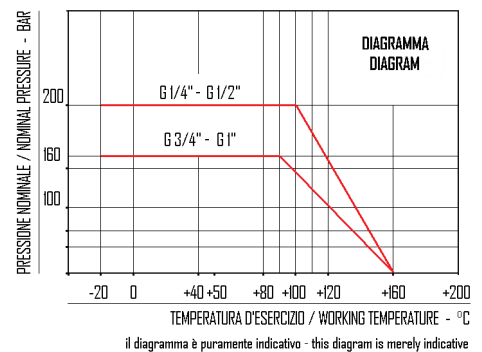
**INFORMAZIONI TECNICHE - TECHNICAL INFORMATION**

**Corpo - Valve Body**

Pressione Nominale Nominal Pressure	vds. Diagramma see Diagram	PN200 - PN160 - PN100
Campo Temperature Temperature Range	vds. Diagramma see Diagram	-20 °C ... +160 °C
Attacchi Connections	Terminali Filettati Threaded Ports	G 1/4" ... G 1"

**Attuatore - Actuator**

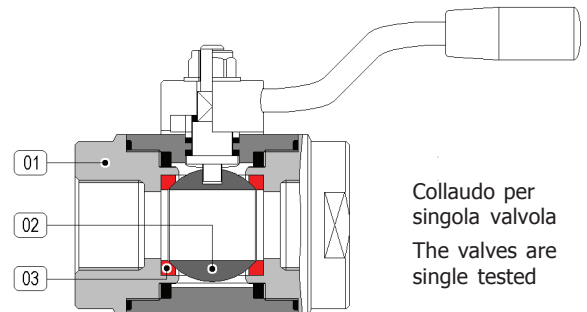
Campo Temperature Temperature Range	Atex II 2 GD -20 ... +80 °C
Pressione di Comando Control Pressure	da 6.0 bar minimo a 10.0 bar massimo from 6.0 bar minimum to 10.0 bar maximum
Accessori Standard Standard Equipments	Indicatore di Posizione (2) x Viti di Registrazione della Corsa Visual Position Indicator (2) x Travel Adjustment Screws
Accessori Opzionali Optional Equipments	Box Micro con Finecorsa Meccanici o Sensori Proximity Elettrovalvole 5/2 Vie con interfaccia Namur Limit Switch Box with Mechanical or Proximity Switches 5/2 way Solenoid Valves with Namur interface



il diagramma è puramente indicativo - this diagram is merely indicative

**Lista Materiali**  
**Material List**

Attuatore - Actuator	Alluminio Anodizzato - Anodized Aluminium
Corpo - Valve Body	01 A316L Inox / Stainless Steel
Sfera - Ball	02 A316L Inox / Stainless Steel
Tenuta Sede - Ball Seat	03 PTFE



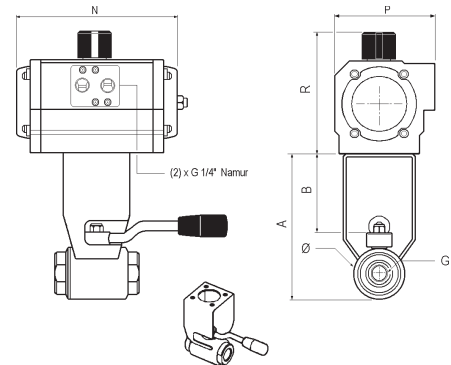
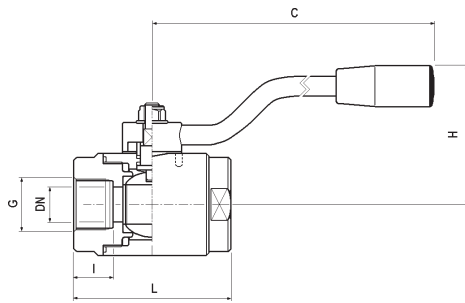
Collaudo per singola valvola  
The valves are single tested

**Fluidi - Fluids**

Valvola idonea per fluidi compatibili con le parti a contatto. La scelta dei materiali è responsabilità del cliente che dovrà assicurarsi se adatti all'impiego. La scelta è limitata dai dati di temperatura e pressione della valvola. The valve is suitable for fluids compatible with the parts in contact. The user is responsible for the right choice of compatibility with knowledge of the real working conditions. The choice of the valve must also consider the conditions of temperature and pressure.



	MISURA - SIZE	DE / DA	SE / SR	LEVER	NOTE - REMARKS	
Aggiungere Suffisso EX al Numero Catalogo Es. 5812 60 U150EX	G 1/4"	Ø 10	5812 20 U050	5812 2● U154	5812 20L	● sostituire il digit 1 con la funzione desiderata 1 → funzione NC 2 → funzione NA
	G 3/8"	Ø 10	5812 30 U050	5812 3● U154	5812 30L	
	G 1/2"	Ø 15	5812 40 U050	5812 4● U174	5812 40L	
Add the Suffix EX to Catalog Number Ex. 5812 60 U150EX	G 3/4"	Ø 20	5812 50 U070	5812 5● U204	5812 50L	● please replace digit 1 by desired function 1 → NC function 2 → NO function
	G 1"	Ø 25	5812 60 U150	5812 6● U254	5812 60L	



**VALVOLE CON LEVA MANUALE - VALVES WITH HANDLEVER**

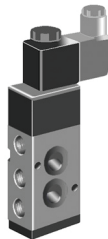
G	DN	L	I	C	H	PN	Kg
1/4"	10	60	17	110	40	200	0.43
3/8"	10	60	17	110	40	200	0.40
1/2"	15	70	19	110	45	200	0.62
3/4"	20	80	20	150	55	160	1.12
1"	25	90	22	150	60	160	1.50

**VALVOLE CON ATTUATORE - VALVES WITH ACTUATOR**

ISO 228	Funzione Function	mm.					
G		Ø	A	B	R	P	N
1/4"	U050 DE / DA	35	108	60	101	67	119
	U154 SE / SR				111	81	175
3/8"	U050 DE / DA	35	108	60	101	67	119
	U154 SE / SR				111	81	175
1/2"	U050 DE / DA	42	119	65	101	67	119
	U174 SE / SR				111	81	207
3/4"	U070 DE / DA	52	131	64	98	70	160
	U204 SE / SR				128	96	186
1"	U150 DE / DA	60	140	67	111	81	175
	U254 SE / SR				128	96	248

**Tipo 561**

Elettrovalvola 5 Vie  
Interfaccia Namur  
Protezione IP 65



**561 Type**

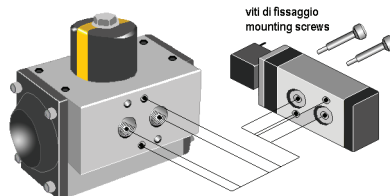
5 Way Solenoid Valve  
Namur Interface  
IP 65 Protection Degree

**ESEMPIO DI MONTAGGIO**

Elettrovalvole per attuatori pneumatici con interfaccia Namur

**MOUNTING EXAMPLE**

Control solenoid valve for pneumatic actuators with Namur interface



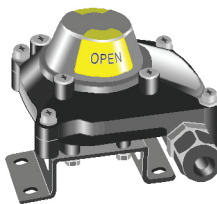
**MICRO BOX - LIMIT SWITCH BOXES**

**Tipo A250**

Custodia di Alluminio verniciato  
IP 67 - Atex II 3 GD

**A250 Type**

Epoxy Coated Aluminium Housing  
IP 67 - Atex II 3 GD



**VERSIONI FORNIBILI**

- ✓ Valvole con Leva Manuale
- ✓ Valvole con Leva Manuale e Box Micro Finecorsa Meccanici e Finecorsa Proximity
- ✓ Valvole con Attuatore Pneumatico
- ✓ Valvole con Leva Manuale e Attuatore Pneumatico Box Micro
- ✓ 5/2 Elettrovalvola con interfaccia Namur

**AVAILABLE VERSIONS**

- ✓ Valves with Hand Lever
- ✓ Valves with Hand Lever and Limit Switch Box
- ✓ Mechanical Switches & Proximity Switches
- ✓ Valves with Pneumatic Actuator
- ✓ Valves with Hand Lever and Pneumatic Actuator
- ✓ Limit Switch Box
- ✓ 5/2 Namur Solenoid Valves

