

DESCRIZIONE



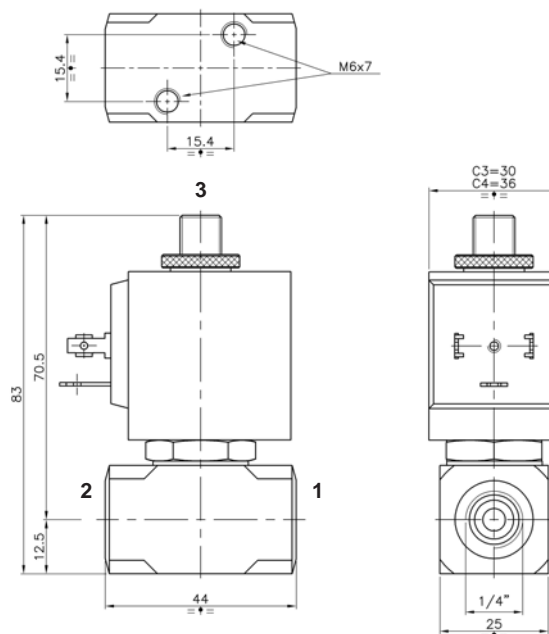
Elettrovalvola a tre vie ad azionamento diretto con ritorno a molla, normalmente chiusa.

Idonee per utilizzo con fluidi compatibili con i materiali (corpo/tenute) impiegati, vuoto.

Corpo in acciaio inox AISI 303 (AISI 316 a richiesta).
Tubo guida in acciaio inox.
Parti interne in acciaio inox.
Molle in acciaio inox.

Gruppo bobina orientabile a 360°.

Possibilità di montaggio in qualsiasi posizione.



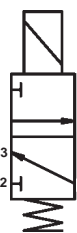
CARATTERISTICHE BOBINA

Bobina incapsulata in nylon-vetro con connessione elettrica adatta per connettore DIN-43650A (2 poli+terra) che per capircorda tipo faston. Disponibile, a richiesta, con cavi uscenti.

| | |
|-----------------------|--|
| Tipo Bobina: | C3 |
| Classe di isolamento: | F (150°C), H (180°C) a richiesta |
| Classe avvolgimento: | H (180°C) |
| Grado di protezione: | IP-65 (norme EN60529) con connettore DIN-43650A correttamente montato. |
| Servizio: | Continuo (S.I.) 100% ED |
| Assorbimento : | Corrente Alternata 13VA (spunto 20VA) Corrente Continua 8W |
| Tolleranza tensione: | a.c. +10% ÷ -15%, c.c. +10% ÷ -5% |
| Isolamento: | >1000 Mohm |
| Rigidità dielettrica: | >2000 V/1' |
| Tensioni disponibili | c.c. 12, 24 Volt a.c. 24, 110, 230 Volt (50Hz) altre tensioni disponibili a richiesta. |

FUNZIONAMENTO

Normalmente chiusa



| | |
|---------------------|---|
| Ingresso: | 2 |
| Uscita: | 1 |
| Scarico: | 3 |
| Bobina diseccitata: | Ingresso 2 chiuso 1 in comunicazione con 3 |
| Bobina eccitata: | 2 in comunicazione con 1 Scarico 3 chiuso |

CARATTERISTICHE TECNICHE / IDENTIFICAZIONE MODELLO

| MODELLO | | | ORIFIZIO DIAMETRO mm | NOMINALE MAX. | MIN. | PRESSIONE IN BAR | | COEFF. kv (l./min) | PESO Kg |
|---------|-----|-----|----------------------------|------------------|------|------------------|----------|--------------------------|------------|
| a b | c d | e f | | | | DIFFERENZIALE | | | |
| | | | | | | MAX. AC= | MAX. DC= | | |
| C | 05 | 15 | 1,5 (1,5) | 15 | 0 | 15 | 15 | 1,2 | 0,33 |
| C | 05 | 20 | 2,0 (2,0) | 13 | 0 | 13 | 13 | 1,7 | 0,33 |
| C | 05 | 25 | 2,4 (2,4) | 10 | 0 | 10 | 10 | 2,3 | 0,33 |

| a | b | c | d | e | f |
|--------------|--------------|---|----------------------------|--|---|
| Costruzione | Tipo Valvola | Attacchi G | Materiale Guarnizioni | Materiale Corpo | Versioni a richiesta |
| A AC C DC | C 3 vie | B 2 e 1 : 1/8" GAS su richiesta C 2 e 1 : 1/4" GAS 3 : 1/8" GAS | B NBR V VITON E EPDM | I Acciaio inox AISI 303 II Acciaio inox AISI 316 su richiesta | * Disponibile su richiesta SG Sgrassate per ossigeno |