

CILINDROS NEUMATICOS

MINICILINDROS ISO 6432

CIL. ISO6432 D.E. MAG. AMORT.



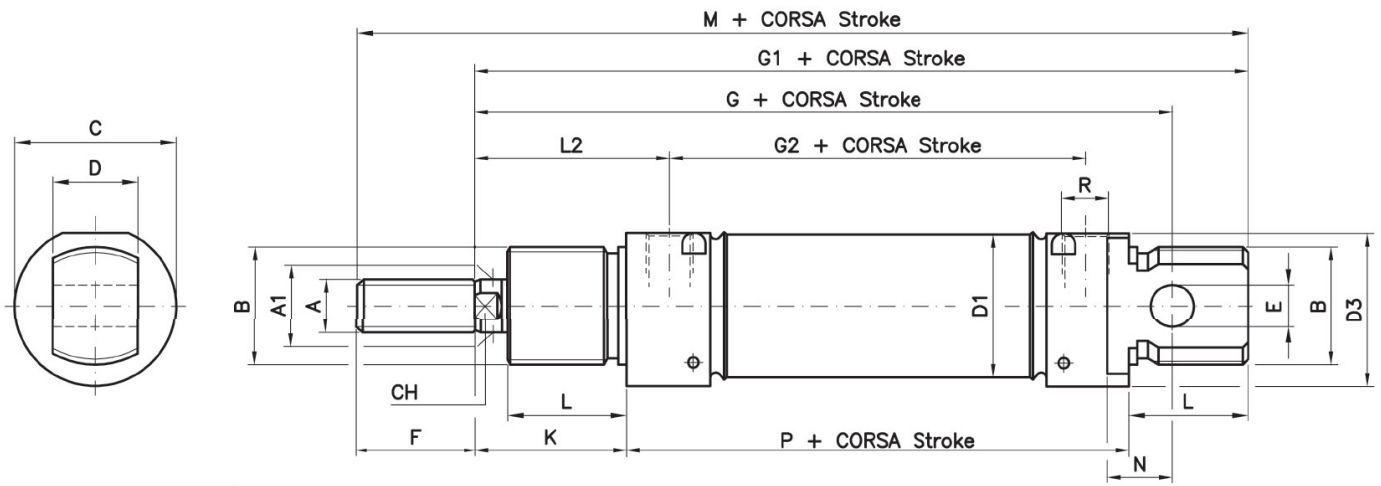
Referencia: **CDEMA20-160**

Descripción

Minicilindros con sistema de regulación mediante tornillos de estrangulación en ambas tapas, los cuales permiten ajustar la velocidad del vástago.

Características

Referencia	Diámetro (mm)	Carrera (mm)	Fuerza empuje (N)	Fuerza tracción (N)
CDEMA16-25	16	25	105	88
CDEMA16-50	16	50	105	88
CDEMA16-80	16	80	105	88
CDEMA16-100	16	100	105	88
CDEMA16-125	16	125	105	88
CDEMA16-160	16	160	105	88
CDEMA16-200	16	200	105	88
CDEMA20-25	20	25	165	141
CDEMA20-50	20	50	165	141
CDEMA20-80	20	80	165	141
CDEMA20-100	20	100	165	141
CDEMA20-125	20	125	165	141
CDEMA20-160	20	160	165	141
CDEMA20-200	20	200	165	141
CDEMA20-250	20	250	165	141
CDEMA20-320	20	320	165	141
CDEMA25-25	25	25	266	219
CDEMA25-50	25	50	266	219
CDEMA25-80	25	80	266	219
CDEMA25-100	25	100	266	219
CDEMA25-125	25	125	266	219
CDEMA25-160	25	160	266	219
CDEMA25-200	25	200	266	219
CDEMA25-250	25	250	266	219
CDEMA25-320	25	320	266	219
CDEMA25-400	25	400	266	219
CDEMA25-500	25	500	266	219



ømm	A	A1	B	C	D	D1	D3	E	F	G	G1	G2	K	L	L2	N	CH	R	P	M
16	M6	6	M16x1,5	21	12	17,27	18	6	16	82	93	44	22	17	26,5	9	5	M5	55	109
20	M8	8	M22x1,5	27	16	21,27	25,5	8	20	95	111	51	24	20	32	12	7	1/8"G	67	131
25	M10x1,25	10	M22x1,5	30	16	26,5	28,5	8	22	104	118	52	28	22	36	12	9	1/8"G	68	140