



Raccordi Automatici per gli Impianti Frenanti
 Push-in Fittings for Air Brake Systems
 Raccords Instantanés pour Systèmes de Freinage Pneumatique
 Steckverschraubungen für Druckluftbremssysteme



I raccordi automatici della Serie L sono la soluzione per gli impianti frenanti dei veicoli industriali e commerciali. Interamente in ottone, la serie L coniuga qualità e prestazioni ottimali nel tempo ed elevata affidabilità e sicurezza del prodotto. Tutti i raccordi della serie L hanno ottenuto la certificazione TÜV secondo gli standard DIN 74324:1996, DIN EN ISO 9227:2017 e 60068-2-6:2008.



The push-in fittings of the L Line are completely made of brass and they are solution for industrial and commercial vehicles air brake systems. This line combines high quality standards, outstanding performances over time, which then translate into a product highly reliable and safe. All L fittings are TÜV certified according to DIN 74324:1996, DIN EN ISO 9227:2017 e 60068-2-6:2008.



Les raccords instantanés de la gamme L sont entièrement en laiton et sont la solution pour les systèmes de freinage à air des véhicules industriels et commerciaux. Cette gamme combine une qualité élevées, des performances exceptionnelles dans le temps, qui se traduisent par un produit hautement fiable et sûr. Tous les raccords L sont certifiés TÜV selon la norme DIN 74324: 1996, DIN EN ISO 9227: 2017 e 60068-2-6: 2008.



Die Steckverschraubungen der L-Serie, die vollständig aus Messing bestehen, sind für die Bremssysteme von Industrie- und Nutzfahrzeugen. Diese Serie kombiniert Qualität und optimale Leistungen im Laufe der Zeit, was sich in der hohen Zuverlässigkeit des Produkts niederschlägt. Alle L Verschraubungen sind gemäß den Normen nach DIN 74324: 1996, DIN EN ISO 9227: 2017 und 60068-2-6: 2008 TÜV- zertifiziert erhalten.

L

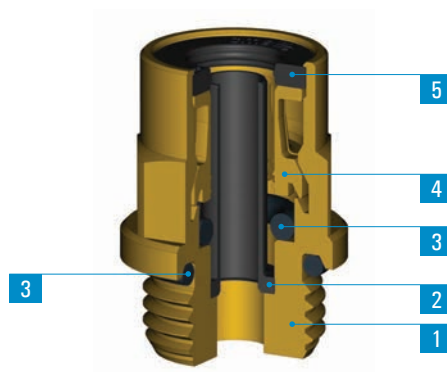
1	2	3	4	5
Corpo Body Corps Körper	Guida Tubo Tubing guide Guide de tube Schlauchführung	Guarnizione Seal Joint d'étanchéité Dichtung	Pinza di Aggraffaggio Gripping ring Pince Spannzange	Anello Parapolvere Dust Cover ring Bague Protection Poussières Staubschützring
Ottone UNI EN 12164 CW614N - UNI EN 12165 CW617N Brass UNI EN 12164 CW614N - UNI EN 12165 CW617N Laiton UNI EN 12164 CW614N - UNI EN 12165 CW617N Messing UNI EN 12164 CW614N - UNI EN 12165 CW617N	Ø 6-8-10-12: PA 6.6 Ø 15-16-18: Ottone, Brass, Laiton, Messing UNI EN 12164 CW614N	NBR (bassa temperatura) NBR (low temperature) NBR (basse température) NBR (niedrige Temperatur)	Ottone UNI EN 12164 CW614N Brass UNI EN 12164 CW614N Laiton UNI EN 12164 CW614N Messing UNI EN 12164 CW614N	EPDM EPDM EPDM EPDM



-50°C + 100°C



0 - 16 bar



	M10x1	M12x1.5	M14x1.5	M16x1.5	M22x1.5
6	●	●	●	●	
8	●	●	●	●	●
10		●	●	●	●
12		●	●	●	●
15				●	●
16				●	●
18					●

SPECIFICHE TECNICHE

Tubi di collegamento consigliati:
Tubi in Poliamide 12 flessibile secondo
normativa DIN 74324 e DIN 73378
Tolleranze accettabili sui tubi:
Secondo normativa DIN 74324 e DIN 73378

Campi di applicazione:
Sistemi frenanti dei veicoli commerciali
e industriali

DATA SHEET

Recommended hoses:
Flexible Polyamide 12 tubings according to DIN
74324 and DIN 73378
Acceptable hose tolerances:
According to DIN 74324 and DIN 73378

Application fields:
Air Brake Systems for Commercial
and Industrial Vehicles

REINSEIGNEMENTS TECHNIQUES

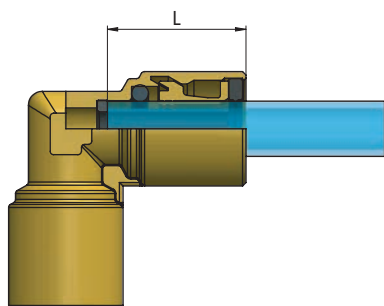
Tuyaux conseillés:
Polyamide 12 flexible réalisé selon la norme DIN
74324 et DIN 73378
Tolérances tuyaux permises:
Selon la norme DIN 74324 et DIN 73378

Domaines d'emploi:
Systèmes de freinage pour véhicules
industriels et commerciaux

TECHNISCHE AUSKUNFTE

Empfohlene Schläuche:
Polyamid 12 flexibel gemäß DIN Norm 74324
und DIN 73378
Akzeptierte Schlauchtoleranze:
gemäß DIN 74324 und DIN 73378

Anwendungsbereiche:
Bremsanlagen für Industrie
und Nutzfahrzeuge



Ø _e Tubo	L
6	20
8	20
10	21.9
12	22.3
15	24.9
16	24.9
18	26.4

MONTAGGIO DEL TUBO

ASSEMBLY INSTRUCTIONS

INSTRUCTIONS DE MONTAGE

MONTAGEANLEITUNGEN

1. Tagliare il tubo a 90° con l'utensile TCUT (vedi sezione Tools di questo catalogo) verificando l'assenza di bave interne ed esterne e facendo attenzione che il tubo non si presenti ovalizzato dopo il taglio.
2. Inserire il tubo nel raccordo spingendolo fino in battuta.

1. Cut the tube at 90° by means of the "TCUT" tool (for more info please check out the Tools section in this catalogue) making sure that no burrs are left and that the tube is not oval after cutting.
2. Insert the tube into the fitting by pushing until it bottoms.

1. Coupez le tube avec l'outil TCUT à 90° (Tous renseignements sur le TCUT sont dans la section Tools de ce catalogue). Vérifiez que le tube ne soit pas ovalisé et qu'il n'y ait pas de bavures.
2. Insérez le tube jusqu'au fond du raccord.

1. Schlauch mit TCUT Schlauchschere 90° abschneiden und entgraten. (weitere Auskünfte über TCUT sind im Katalogabschnitt TOOLS zu finden). Darauf achten, dass der Schlauch nach dem Schneiden nicht oval gequetscht ist.
2. Schlauch bis zum Verschraubungsanschlag einstecken.

Estrazione del tubo

Per scollegare il tubo dal raccordo utilizzare l'apposito utensile TREL.

Identificare sul TREL il diametro corrispondente al tubo da rimuovere; sovrapporre TREL al parapolvere ed esercitare sulla l'utensile una pressione uniforme, estraendo al contempo il tubo dal corpo del raccordo.

Tube release

Disconnect the tube by means of the tube release tool TREL.

Select the right tube size section of the tool; lay the TREL over the dust cover ring; apply a uniform pressure on the dust cover ring and pull the tube out.

Débranchement du tube

Utilisez l'outil TREL pour détacher le tube.

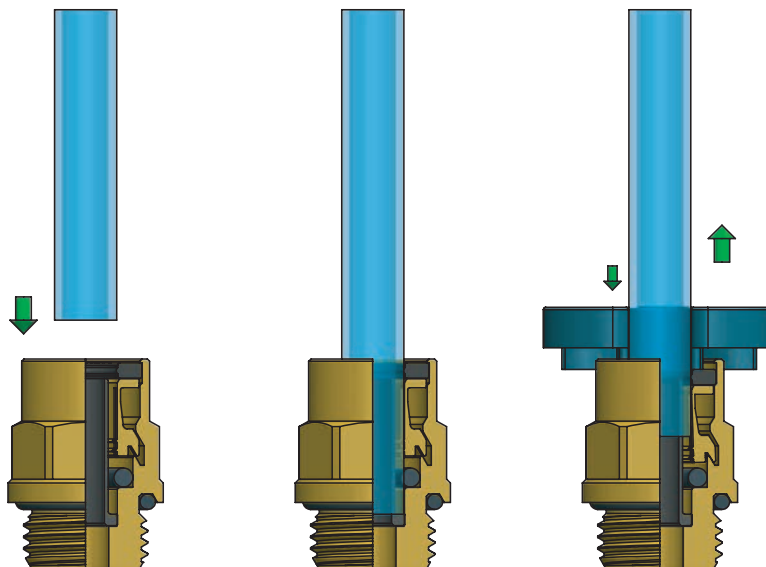
Choisir sur l'outil TREL la taille de tuyau correct et placez-le sur la bague protection poussières. Appliquez une pression uniforme sur la bague de protection poussières tout en tirant sur le tube.

Schlauchlösen

Zum Schlauchlösen, das TREL Werkzeug verwenden.

Den entsprechenden Schlauchgrösseabschnitt vom TREL wählen und TREL auf den Staubschützring legen.

Gleichmässigen Druck auf dem Staubschützring üben und gleichzeitig den Schlauch ziehen.



LTREL

Utensile rilascio Tubo
Tube release tool
Outil débranchement tube
Werkzeug zum Schlauchlösen

Dimension 1

Da 6 mm a 12 mm
From 6 mm to 12 mm
De 6 mm à 12 mm
Von 6 mm bis 12 mm

Dimension 2

Da 15 mm a 12 mm
From 15 mm to 18 mm
De 15 mm à 18 mm
Von 15 mm bis 18 mm



Non rimuovere il tubo dal raccordo se ancora in pressione.

Per il serraggio delle parti filettate del raccordo, si raccomanda di attenersi alle coppie di serraggio riportate nella pagina seguente;

È raccomandabile che le operazioni di connessione e disconnessione vengano effettuate da personale qualificato.



Do not release the tube if still under pressure.

To tighten all threaded parts pls follow instructions related to the torque forces stated in the following page. It is recommended that all connections and disconnections operations are performed by trained personnel.



Ne pas débrancher le tube si encore sous pression.

Pour serrer toutes les pièces filettées, suivez les instructions données à la page suivante sur les couples de serrage. Il est recommandé que le montage et le démontage du tube soit fait par du personnel qualifié.



Schlauch nicht lösen wenn noch unter Druck.

Zum Festziehen aller Gewindeteile bitte die Anweisungen zu den auf der folgenden Seite angegebenen Drehmomentkräften einhalten.

Es wird empfohlen, dass Schlauchmontagen und Demontagen von ausgebildetem Personal durchgeführt werden.

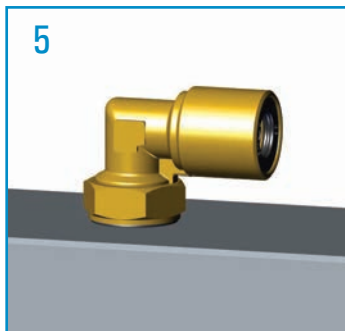
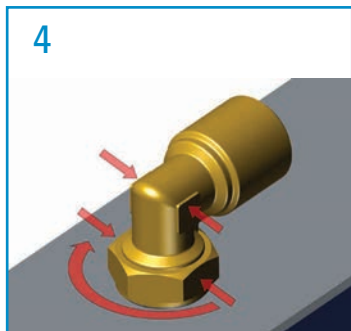
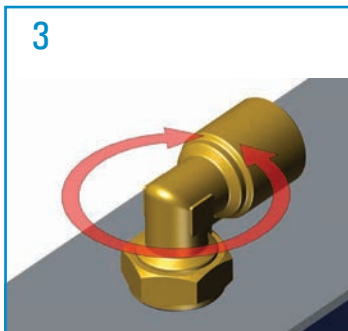
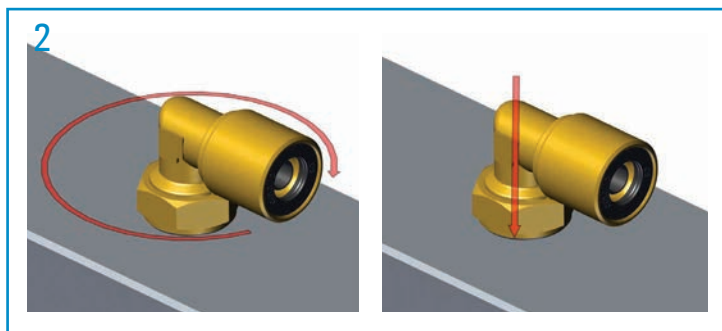
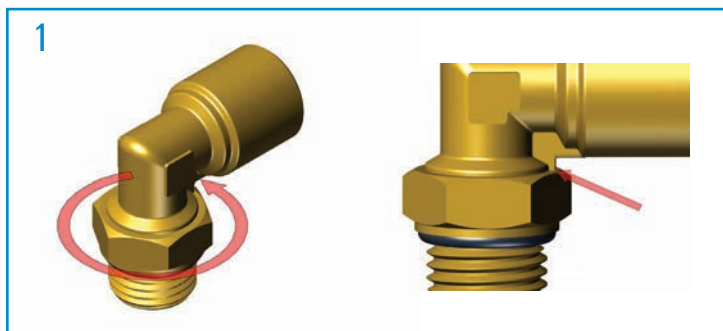
ASSEMBLAGGIO DEI RACCORDI:
FITTINGS ASSEMBLY:
**RENSEIGNEMENTS POUR LE MONTAGE
DU RACCORD**
**ANWEISUNGEN ZUR MONTAGE
DER VERSCHRAUBUNG**

1. Svitare completamente il controdado. Questa operazione deve avvenire manualmente senza l'utilizzo di utensili di serraggio.
2. Avvitare manualmente il raccordo nel filetto femmina fino a che l'oring entri in contatto con la sede della femmina.
3. Orientare il raccordo nella posizione desiderata, accertando di non superare la rotazione di 180° in senso orario e antiorario.
4. Una volta raggiunta la posizione corretta, tenere fermo il raccordo con una mano e serrare il controdado usando una chiave di serraggio. Per questa operazione attenersi alle forze di serraggio raccomandate di seguito.
5. L'operazione di assemblaggio è completata.

1. Loosen the counter-nut completely. This operation has to be done manually. No assembly tools are needed.
2. Manually assemble the fitting into the female port until it bottoms and the fitting O-ring is in touch with the female port.
3. Orientate the fitting into the desired position, making sure not to exceed 180° rotation clockwise and anti-clockwise.
4. Once the right position is reached, hold the fitting with one hand and tighten the fitting counter-nut by means of a wrench, following the torque forces stated below.
5. At this stage the assembly operation is completed.

1. Dévissez complètement le contre-écrou. Cette opération doit être effectuée manuellement, sans utiliser des outils de serrage.
2. Montez manuellement le raccord dans le filetage femelle jusqu'à le joint torique est en contact avec le siège femelle.
3. Orientez le raccord dans la position souhaitée, sans dépasser 180° dans le sens horaire et anti-horaire.
4. Une fois atteinte la position correcte, maintenez fermement le raccord d'une main et serrez le contre-écrou à l'aide d'une clé de serrage tout en suivant les couples de serrage recommandés ci-dessous.
5. L'opération d'assemblage est terminée.

1. Kontermutter vollständig lösen. Dieser Vorgang muss manuell ohne Verwendung von Spannwerkzeugen durchgeführt werden.
2. die Verschraubung manuell im Innengewinde montieren, bis der O-Ring den Innensitz berührt.
3. die Verschraubung in die gewünschte Position orientieren und darauf achten, dass die Drehung im und gegen Uhrzeigersinn 180° nicht überschreitet.
4. Wenn die richtige Position erreicht wird, die Verschraubung mit einer Hand festhalten und die Kontermutter mit einem Schlüssel festziehen. Dabei bitte die unten angegebenen empfohlenen Anzugskraftkräfte einhalten.
5. Der Montagevorgang ist abgeschlossen.



Type	Nm
M10x1	14
M12x1,5	19
M14x1,5	23
M16x1,5	30
M22x1,5	34

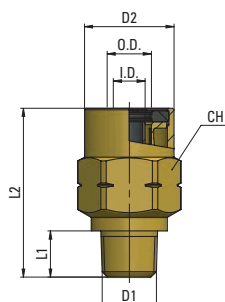
LDM-NPTF

Diritto maschio conico

Taper straight, male

Union simple mâle conique

Gerade Einschraubverschraubung,
kegelig



Type	Tube OD	Tube ID	D1 NPTF	D2	L1	L2	CH	g Δ
new LDM6-1/8NPTF	6	4	1/8	14,5	8,5	27	15	18,3
new LDM8-1/8NPTF	8	6	1/8	16,5	8,5	31,1	17	26,4

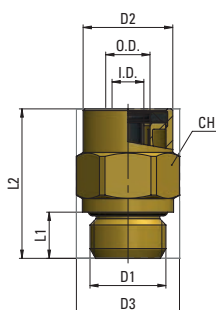
LDM

Diritto maschio cilindrico

Parallel straight, male

Union simple mâle cylindrique

Gerade Einschraubverschraubung,
zylindrisch



Type	Tube OD	Tube ID	D1	D2	D3	L1	L2	CH	g Δ
new LDM6-M10x1	6	4	M10x1	14,5	17	7	26	15	17,7
new LDM6-M12x1,5	6	4	M12x1,5	14,5	17	8,5	27,5	15	20,4
new LDM6-M14x1,5	6	4	M14x1,5	14,5	17	8,5	27	15	23,8
new LDM6-M16x1,5	6	4	M16x1,5	14,5	20	8,5	25	15	25,9
new LDM8-M10x1	8	6	M10x1	16,5	19	7	31	17	27,6
new LDM8-M12x1,5	8	6	M12x1,5	16,5	19	8,5	32,5	17	29,9
new LDM8-M14x1,5	8	6	M14x1,5	16,5	19	8,5	27,5	17	24,8
new LDM8-M16x1,5	8	6	M16x1,5	16,5	20	8,5	27	17	27,8
new LDM8-M22x1,5	8	6	M22x1,5	16,5	25,5	8,5	23	17	39,4
new LDM10-M12x1,5	10	8	M12x1,5	18,5	21	8,5	34,7	19	35,7
new LDM10-M14x1,5	10	8	M14x1,5	18,5	21	8,5	34,7	19	39,9
new LDM10-M16x1,5	10	8	M16x1,5	18,5	22	8,5	29,5	20	27,8
new LDM10-M22x1,5	10	8	M22x1,5	18,5	25,5	8,5	25,5	20	42,9
new LDM12-M12x1,5	12	9	M12x1,5	20,5	23	8,5	35,5	21	40,4
new LDM12-M14x1,5	12	9	M14x1,5	20,5	23	8,5	35,5	21	43
new LDM12-M16x1,5	12	9	M16x1,5	20,5	23	8,5	34,5	21	45
new LDM12-M22x1,5	12	9	M22x1,5	20,5	25,5	8,5	27,5	21	44
new LDM15-M16x1,5	15	12	M16x1,5	25	28	8,5	37,7	25	66,4
new LDM15-M22x1,5	15	12	M22x1,5	25	28,5	8,5	32,2	26	65,9
new LDM16-M16x1,5	16	12	M16x1,5	26	29	8,5	37,7	26	-
new LDM16-M22x1,5	16	12	M22x1,5	26	30	8,5	32,2	27	-
new LDM18-M22x1,5	18	14	M22x1,5	28	31,5	8,5	39,2	29	-

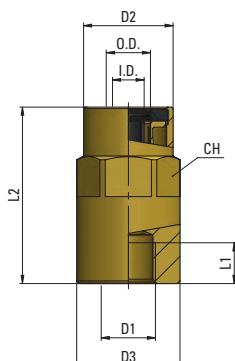
LDH

Diritto femmina

Female straight

Union simple femelle

Gerade Aufsraubverschraubung



Type	Tube OD	Tube ID	D1	D2	D3	L1	L2	CH	g Δ
new LDH6-M10x1	6	4	M10x1	14,5	17	7,5	32,5	15	36,3
new LDH6-M16x1,5	6	4	M16x1,5	14,5	20	10	37	15	45,2
new LDH8-M10x1	8	6	M10x1	16,5	19	7,5	32,5	17	45,3

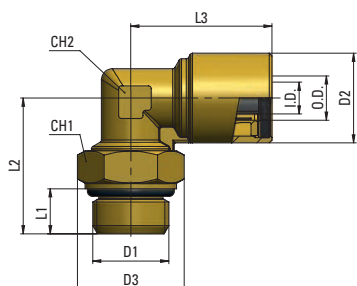
LCG

Gomito maschio cilindrico orientabile

Orientable elbow fitting, male parallel

Raccord à coude tournant, mâle cylindrique

Schwenkbare Winkelverschraubung, zylindrisch



Type	Tube OD	Tube ID	D1	D2	D3	L1	L2	L3	CH1	CH2	g Δ
NEW LCG6-M10x1	6	4	M10x1	14,5	16,2	6,3	19,5	25	14	9	24,5
NEW LCG6-M12x1,5	6	4	M12x1,5	14,5	17,3	8,3	23,75	25	15	9	30,2
NEW LCG6-M14x1,5	6	4	M14x1,5	14,5	19,6	8,3	23,5	25	17	9	33,4
NEW LCG6-M16x1,5	6	4	M16x1,5	14,5	22	8,3	24	26	19	11	32,1
NEW LCG8-M10x1	8	6	M10x1	16,5	16,2	6,3	20,5	26	14	11	30,1
NEW LCG8-M12x1,5	8	6	M12x1,5	16,5	17,3	8,3	24,5	26	15	11	35,1
NEW LCG8-M14x1,5	8	6	M14x1,5	16,5	19,6	8,3	25	26	17	11	38
NEW LCG8-M16x1,5	8	6	M16x1,5	16,5	22	8,3	24,5	26	19	11	42,7
NEW LCG8-M22x1,5	8	6	M22x1,5	18,5	31,2	8,1	26,5	26	27	15	82
NEW LCG10-M12x1,5	10	8	M12x1,5	18,5	17,3	8,3	25,5	29,3	15	13	44,9
NEW LCG10-M14x1,5	10	8	M14x1,5	18,5	19,6	8,3	26	29,3	17	13	45,8
NEW LCG10-M16x1,5	10	8	M16x1,5	18,5	22	8,3	26	29,3	19	13	27,8
NEW LCG10-M22x1,5	10	8	M22x1,5	18,5	31,2	8,1	26,5	30,3	27	15	77,8
NEW LCG12-M12x1,5	12	9	M12x1,5	21	17,3	8,3	26,7	31	15	15	58,4
NEW LCG12-M14x1,5	12	9	M14x1,5	21	19,6	8,3	26,8	31	17	15	58,3
NEW LCG12-M16x1,5	12	9	M16x1,5	21	22	8,3	27,7	31	19	15	60,9
NEW LCG12-M22x1,5	12	9	M22x1,5	21	31,2	8,1	27,3	31	27	15	80,9
NEW LCG15-M16x1,5	15	12	M16x1,5	27	22	8,3	30,2	37	19	19	113,8
NEW LCG15-M22x1,5	15	12	M22x1,5	27	31,2	8,1	30,5	37	27	19	133,8
NEW LCG16-M16x1,5	16	12	M16x1,5	27	22	8,3	30,2	37,5	19	19	-
NEW LCG16-M22x1,5	16	12	M22x1,5	27	31,2	8,1	30,5	37,5	27	19	-
NEW LCG18-M22x1,5	18	14	M22x1,5	29	31,2	8,1	32,5	39	27	21	-

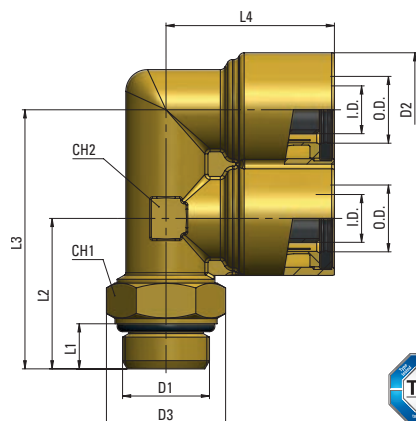
LCGD

Gomito maschio cilindrico orientabile doppio

Double orientable elbow fitting, male parallel

Raccord à coude tournant double, mâle cylindrique

Schwenkbarwinkelverschraubung, doppel, zylindrisch



Type	Tube OD	Tube ID	D1	D2	D3	L1	L2	L3	L4	CH1	CH2	g Δ
NEW LCGD12-M16x1,5	12	9	M16x1,5	21	22	8,3	27,7	47,7	31	19	15	-
NEW LCGD12-M22x1,5	12	9	M22x1,5	21	31,2	8,1	27,3	47,3	31	27	15	-

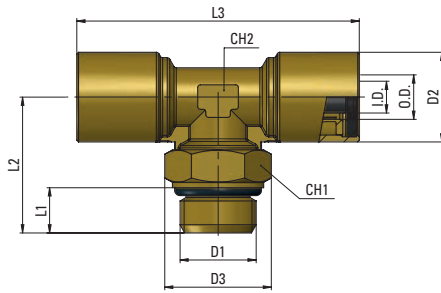
LTCG

T centrale maschio cilindrico orientabile

Orientable tee fitting, parallel

Raccord T tournant, mâle cylindrique

T-Verschraubung, schwenkbar und zylindrisch



Type	Tube OD	Tube ID	D1	D2	D3	L1	L2	L3	CH1	CH2	g Δ
new LTCG6-M10x1	6	4	M10x1	14,5	16,2	6,3	19,5	50	14	9	36,7
new LTCG6-M12x1,5	6	4	M12x1,5	14,5	17,3	8,3	23,8	50	15	9	43,1
new LTCG6-M14x1,5	6	4	M14x1,5	14,5	19,6	8,3	23,5	50	17	9	45,8
new LTCG6-M16x1,5	6	4	M16x1,5	14,5	22	8,3	24	52	19	11	56,4
new LTCG8-M10x1	8	6	M10x1	16,5	16,2	6,3	20,5	52	14	11	45,3
new LTCG8-M12x1,5	8	6	M12x1,5	16,5	17,3	8,3	24,5	52	15	11	50,3
new LTCG8-M14x1,5	8	6	M14x1,5	16,5	19,6	8,3	25	52	17	11	53,8
new LTCG8-M16x1,5	8	6	M16x1,5	16,5	22	8,3	24,5	52	19	11	57,2
new LTCG8-M22x1,5	8	6	M22x1,5	18,5	31,2	8,1	26,5	52	27	15	102,5
new LTCG10-M12x1,5	10	8	M12x1,5	18,5	17,3	8,3	25,5	58,6	15	13	64,9
new LTCG10-M14x1,5	10	8	M14x1,5	18,5	19,6	8,3	26	58,6	17	13	66,6
new LTCG10-M16x1,5	10	8	M16x1,5	18,5	22	8,3	26	58,6	19	13	27,8
new LTCG10-M22x1,5	10	8	M22x1,5	18,5	31,2	8,1	26,5	60,6	27	15	99,6
new LTCG12-M12x1,5	12	9	M12x1,5	21	17,3	8,3	26,7	62	15	15	82,3
new LTCG12-M14x1,5	12	9	M14x1,5	21	19,6	8,3	26,8	62	17	15	83,5
new LTCG12-M16x1,5	12	9	M16x1,5	21	22	8,3	27,3	62	19	15	87
new LTCG12-M22x1,5	12	9	M22x1,5	21	31,2	8,1	27,6	62	27	15	107,8
new LTCG15-M16x1,5	15	12	M16x1,5	27	22	8,3	30,2	74	19	19	-
new LTCG15-M22x1,5	15	12	M22x1,5	27	31,2	8,1	30,5	74	27	19	-
new LTCG16-M16x1,5	16	12	M16x1,5	27	22	8,3	30,2	75	19	19	-
new LTCG16-M22x1,5	16	12	M22x1,5	27	31,2	8,1	30,5	75	27	19	-
new LTCG18-M22x1,5	18	14	M22x1,5	29	31,2	8,1	32,5	78	27	21	-

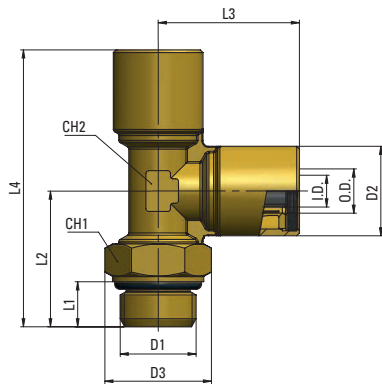
LTLG

T laterale maschio cilindrico orientabile

Orientable run tee fitting, parallel

Raccord T latéral, tournant cylindrique

T-Schwenkverschraubung, zylindrisch



Type	Tube OD	Tube ID	D1	D2	D3	L1	L2	L3	L4	CH1	CH2	g Δ
new LTLG6-M10x1	6	4	M10x1	14,5	16,2	6,3	19,5	25	44,5	14	9	37,3
new LTLG6-M12x1,5	6	4	M12x1,5	14,5	17,3	8,3	23,5	25	48,5	15	9	42,9
new LTLG6-M14x1,5	6	4	M14x1,5	14,5	19,6	8,3	23,5	25	48,5	17	9	45,3
new LTLG6-M16x1,5	6	4	M16x1,5	14,5	22	8,3	24	26	50	19	11	56,5
new LTLG8-M10x1	8	6	M10x1	16,5	16,2	6,3	20,5	26	46,5	14	11	45,3
new LTLG8-M12x1,5	8	6	M12x1,5	16,5	17,3	8,3	24,5	26	50,5	15	11	49,2
new LTLG8-M14x1,5	8	6	M14x1,5	16,5	19,6	8,3	25	26	51	17	11	53,5
new LTLG8-M16x1,5	8	6	M16x1,5	16,5	22	8,3	24,5	26	50,5	19	11	42,7
new LTLG8-M22x1,5	8	6	M22x1,5	18,5	31,2	8,1	26,5	26	52,5	27	15	102,5
new LTLG10-M12x1,5	10	8	M12x1,5	18,5	17,3	8,3	25,5	29,3	54,8	15	13	65,4
new LTLG10-M14x1,5	10	8	M14x1,5	18,5	19,6	8,3	26	29,3	55,3	17	13	66,4
new LTLG10-M16x1,5	10	8	M16x1,5	18,5	22	8,3	26	29,3	55,3	19	13	27,8
new LTLG10-M22x1,5	10	8	M22x1,5	18,5	31,2	8,1	26,5	30,3	56,8	27	15	98,9
new LTLG12-M12x1,5	12	9	M12x1,5	21	17,3	8,3	26,7	31	57,7	15	15	81,8
new LTLG12-M14x1,5	12	9	M14x1,5	21	19,6	8,3	26,7	31	57,7	17	15	83,8
new LTLG12-M16x1,5	12	9	M16x1,5	21	22	8,3	27,3	31	58,3	19	15	89,2
new LTLG12-M22x1,5	12	9	M22x1,5	21	31,2	8,1	27,6	31	58,6	27	15	108,2
new LTLG15-M16x1,5	15	12	M16x1,5	27	22	8,3	30,2	37	67,2	19	19	-
new LTLG15-M22x1,5	15	12	M22x1,5	27	31,2	8,1	30,5	37	67,5	27	19	-
new LTLG16-M16x1,5	16	12	M16x1,5	27	22	8,3	30,2	37,5	67,7	19	19	-
new LTLG16-M22x1,5	16	12	M22x1,5	27	31,2	8,1	30,5	37,5	68	27	19	-
new LTLG18-M22x1,5	18	14	M22x1,5	29	31,2	8,1	32,5	39	71,5	27	21	-

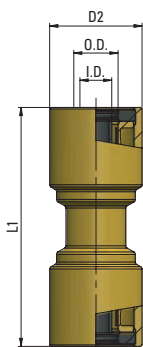
LDI

Giunzione intermedia

Union

Union simple égale

Gerade Verbindung



Type	Tube OD	Tube ID	D2	L1	g Δ
new LDI6	6	4	15	44,2	28
new LDI8	8	6	17	44	33,8
new LDI10	10	8	19	48,5	45,3
new LDI12	12	9	21	49,2	52,7
new LDI15	15	12	26	54,6	99,3
new LDI16	16	12	27	55	-
new LDI18	18	14	29	58	-

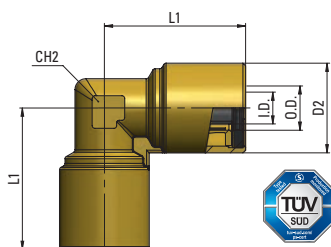
LCI

Gomito intermedio

Union elbow

Raccord à coude

Winkelverschraubung



Type	Tube OD	Tube ID	D2	L1	CH2	g Δ
new LCI6	6	4	14,5	25	9	28,7
new LCI8	8	6	16,5	26	11	35,7
new LCI10	10	8	18,5	29,3	13	48,4
new LCI12	12	9	21	31	15	66,2
new LCI15	15	12	27	37	19	145
new LCI16	16	12	27	37,5	19	-
new LCI18	18	14	29	39	21	-

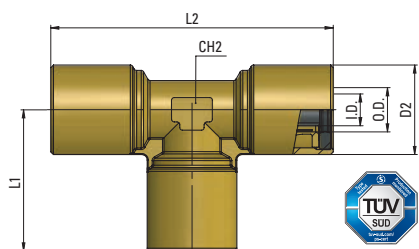
LTI

T intermedio

Union tee

T égal

T-Verschraubung



Type	Tube OD	Tube ID	D2	L1	L2	CH2	g Δ
new LTI6	6	4	14,5	25	50	9	41,7
new LTI8	8	6	16,5	26	52	11	50,4
new LTI10	10	8	18,5	29,3	58,6	13	69,5
new LTI12	12	9	21	31	62	15	89,9
new LTI15	15	12	27	37	74	19	-
new LTI16	16	12	27	37,5	75	19	-
new LTI18	18	14	29	39	78	21	-



Raccordi Standard per gli Impianti Frenanti
 Standard Fittings for Air Brake Systems
 Raccords Standard pour Systèmes de Freinage Pneumatique
 Standardverschraubungen für Druckluftbremssysteme



I

I raccordi standard della Serie L realizzati completamente in ottone, sono costituiti da nippi, riduzioni, raccordi a T, raccordi ad L e molto altro. Grazie alla grande varietà di funzioni ausiliarie, risulta molto evidente il ruolo di completamento che questa serie svolge nei confronti della serie madre, L ideata per gli impianti frenanti dei veicoli industriali e commerciali. Tutti i raccordi L hanno ottenuto la certificazione TÜV secondo gli standard DIN 74324:1996, DIN EN ISO 9227:2017 e 60068-2-6:2008.

GB

The standard fittings of the L line, also known as "Accessory line", are made of brass. L line consists of nipples, reductions, Tees, L fittings just to name a few and it is developed to complement the L line. All RT fittings are TÜV certified according to DIN 74324: 1996, DIN EN ISO 9227: 2017 and 60068-2-6: 2008.

F

Les raccords standard de la série L sont entièrement en laiton. La série se compose de mamelons, de réductions, de raccords en T en L et beaucoup plus. Grâce à la grande variété de fonctions complémentaires, cette série joue le rôle de complément de la série L. Tous les raccords L sont certifié TÜV selon DIN 74324: 1996, DIN EN ISO 9227: 2017 et 60068-2-6: 2008.

D

Die L-Linie ist vollständig aus Messing und besteht aus Nippeln, Reduzierungen, T und L-Stück und mehr. Die L-Linie, auch bekannt als Zubehörline, ist eng mit der MT Baureihe verbunden und dient als ein wichtiges Ergänzungselement davon. Alle L-Fittings sind TÜV zertifiziert nach DIN 74324: 1996, DIN EN ISO 9227: 2017 und 60068-2-6: 2008.

L

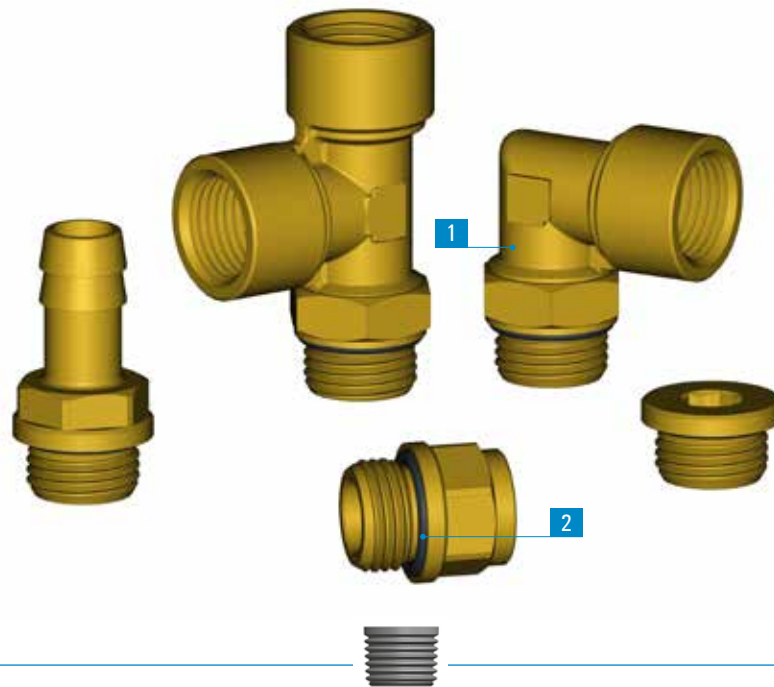
1	2
Corpo del raccordo Fitting Body Corps du raccord Verschraubungskörper	Guarnizioni Seals Joint d'étanchéité Dichtung
Ottone UNI EN 12164 CW614N - UNI EN 12165 CW617N Brass UNI EN 12164 CW614N - UNI EN 12165 CW617N Laiton UNI EN 12164 CW614N - UNI EN 12165 CW617N Messing UNI EN 12164 CW614N - UNI EN 12165 CW617N	NBR NBR NBR NBR



-50°C + 100°C



0 - 16 bar



M5x0,8 M12x1,5 M16x1,5 M22x1,5 G1/8 G1/4 G3/8 G1/2 G3/4 G1" R1/8 R1/4 R3/8 R1/2 R3/4 R1"



SPECIFICHE TECNICHE

Campi di applicazione:
Sistemi frenanti dei veicoli commerciali
e industriali.

Coppie di Serraggio
Per i dati relativi alle *Coppie di Serraggio* della
serie L, fare riferimento alla tabella rappresen-
tata a pagina 74.

DATA SHEET

Application fields:
Air Brake Systems on Commercial
and Industrial Vehicles.

Tightening Torque Forces
As for L. *Tightening Torque Forces* please refer
to the data at page 74.

REINSEIGNEMENTS TECHNIQUES

Domaines d'emploi:
Systèmes de freinage pour véhicules
industriels et commerciaux.

Couples de Serrage
Pour les *Couples de Serrage* de la série L, veuil-
lez Vous référer aux données de la page 74.

TECHNISCHE AUSKÜNFTE

Anwendungsbereiche:
Bremsanlagen für Industrie
und Nutzfahrzeuge.

Drehmomente
Bezüglich der L-*Drehmomente*, bitte sich auf die
Daten auf Seite 74 beziehen.

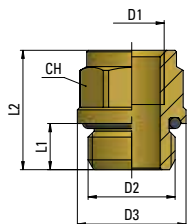
LRC

Riduzione F-M cilindrica

Female-Male reducing connector, parallel

Réduction femelle-mâle, cylindrique

Reduzierstück, Auf-Einschraub, zylindrisch



new
new
new

Type	D1	D2	D3	L1	L2	CH	g Δ
LRC-M12x1,5-M16x1,5	M12x1,5	M16x1,5	20	8,5	22	17	22,7
LRC-M12x1,5-M22x1,5	M12x1,5	M22x1,5	25,5	8,5	17,5	17	34,4
LRC-M16x1,5-M22x1,5	M16x1,5	M22x1,5	25,5	8,5	17,5	21	28,7

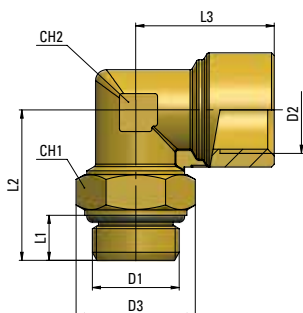
LCHM

Gomito M-F

Male-female elbow

Equerre mâle-femelle

Ein-Aufschraub-Winkel



new
new
new

Type	D1	D2	D3	L1	L2	L3	CH1	CH2	g Δ
LCHM-M16x1,5	M16x1,5	M16x1,5	22	8,3	27,7	25,5	19	15	58,5
LCHM-M16x1,5-M22x1,5	M22x1,5	M16x1,5	31,2	8,1	27,3	25,5	27	15	79
LCHM-M22x1,5	M22x1,5	M22x1,5	31,2	8,1	30,5	30,5	27	19	111,2

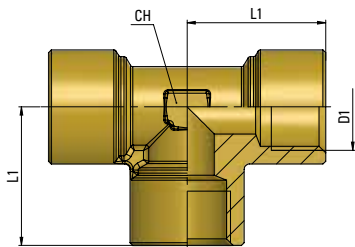
LTH

T F-F-F

Female tee

T femelle

T Aufschraub



new
new

Type	D1	L1	CH	g Δ
LTH-M16x1,5	M16x1,5	25,5	15	82,5
LTH-M22x1,5	M22x1,5	30,5	19	-

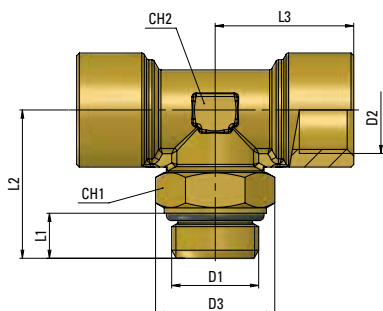
LTCM

T F-M-F

Male-female stud tee

T femelle-mâle-femelle

T Stück, zylindrisch



new
new
new
new

Type	D1	D2	D3	L1	L2	L3	CH1	CH2	g Δ
LTCM-M12x1,5-M16x1,5	M12x1,5	M16x1,5	17,3	8,3	26,7	25,5	15	15	76,9
LTCM-M16x1,5	M16x1,5	M16x1,5	22	8,3	27,7	25,5	19	15	81,9
LTCM-M16x1,5-M22x1,5	M22x1,5	M16x1,5	31,2	8,1	27,6	25,5	27	15	102,6
LTCM-M22x1,5	M22x1,5	M22x1,5	31,2	8,1	30,5	30,5	27	19	-

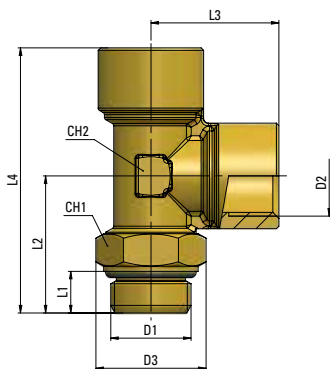
L TLM

T M-F-F

Male-Female, lateral tee

T mâle-femelle-femelle

T Stück, zylindrisch



Type	D1	D2	D3	L1	L2	L3	L4	CH1	CH2	g
NEW L TLM-M12x1,5-M16x1,5	M12x1,5	M16x1,5	17,3	8,3	26,7	25,5	52,2	15	15	76,2
NEW L TLM-M16x1,5	M16x1,5	M16x1,5	22	8,3	27,3	25,5	52,8	19	15	82,2
NEW L TLM-M16x1,5-M22x1,5	M22x1,5	M16x1,5	31,2	8,1	27,6	25,5	53,1	27	15	104,2
NEW L TLM-M22x1,5	M22x1,5	M22x1,5	31,2	8,1	30,5	30,5	61	27	19	-

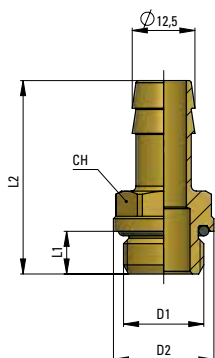
L LAG

Portagomma

Hose connector

Douille cannelée

Schlauchtülle



Type	D1	D2	L1	L2	CH	g
NEW L LAG12,5-M16x1,5	M16x1,5	20	8,5	38,5	17	25,2
NEW L LAG12,5-M22x1,5	M22x1,5	25,5	8,5	38,5	17	37,1

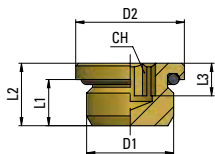
L LTAO

Tappo maschio con oring

Male plug with oring

Bouchon mâle avec oring

Einschraubstopfen mit Oring



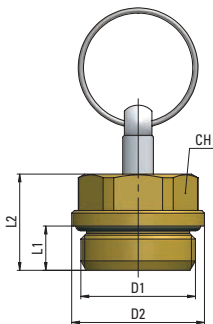
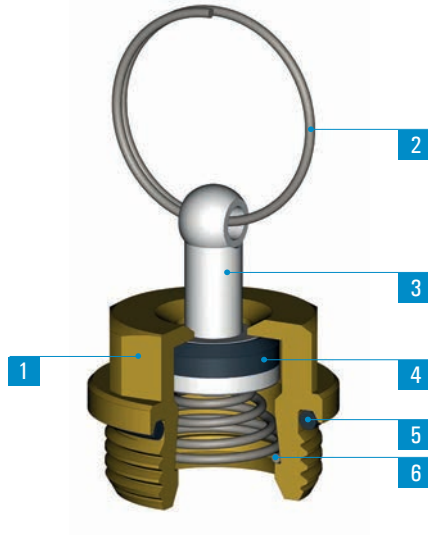
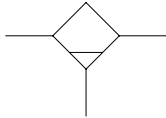
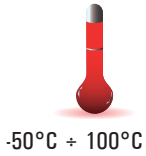
Type	D1	D2	L1	L2	L3	CH	g
NEW L LTAO-M12x1,5	M12x1,5	15	8,5	11,5	6	6	8,4
NEW L LTAO-M16x1,5	M16x1,5	20	8,5	11,5	6	8	15,4
NEW L LTAO-M22x1,5	M22x1,5	25,5	8,5	11,5	7	12	26,5



Raccordi a Funzione per gli Impianti Frenanti
Function Fittings for Air Brake Systems
Raccords à Function pour Systèmes de Freinage Pneumatique
Funktionsverschraubungen für Druckluftbremssysteme



LVD	Valvola di drenaggio di condensa	Drain valve	Valve de purge	Entwässerungsventil	
1	2	3	4	5	6
Corpo Body Corps Körper	Anello piatto Flat ring Anneau plat Flacher Ring	Pistone Piston Piston Kolben	Tampone Flat seal Joint plat flache Dichtung	Guarnizioni Seals Joint d'étanchéité Dichtung	Molla Spring Ressort Feder
Ottone UNI EN 12164 CW614N Brass UNI EN 12164 CW614N Laiton UNI EN 12164 CW614N Messing UNI EN 12164 CW614N	AISI302 AISI302 AISI302 AISI302	PA6.6 PA6.6 PA6.6 PA6.6	NBR (bassa temperatura) NBR (low temperature) NBR (basse température) NBR (niedrige Temperatur)	NBR (bassa temperatura) NBR (low temperature) NBR (basse température) NBR (niedrige Temperatur)	Acciaio Inox AISI 302 Stainless Steel AISI 302 Acier Inox AISI 302 Edelstahl AISI 302



Type	D1	D2	L1	L2	CH	g Δ
new LVD-M22x1,5	M22x1,5	25,5	8,5	18,5	21	36,8

SPECIFICHE TECNICHE

Campi di applicazione:
Sistemi frenanti dei veicoli commerciali e industriali.

Coppie di Serraggio
Per i dati relativi alle *Coppie di Serraggio* della serie L, fare riferimento alla tabella rappresentata a pagina 74.

Conformità
Il LVD è conforme alla norma DIN 74324.

DATA SHEET

Application fields:
Air Brake Systems on Commercial and Industrial Vehicles.

Tightening Torque Forces
As for L *Tightening Torque Forces* please refer to the data at page 74.

Compliance
The LVD complies with the DIN 74324 standard.

REINSEIGNEMENTS TECHNIQUES

Domaines d'emploi:
Systèmes de freinage pour véhicules industriels et commerciaux.

Couples de Serrage
Pour les *Couples de Serrage* de la série L, veuillez Vous référer aux données de la page 74.

Conformité
Le LVD conforme à la norme DIN 74324.

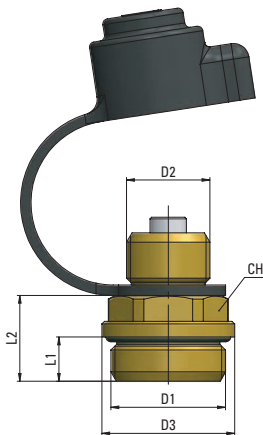
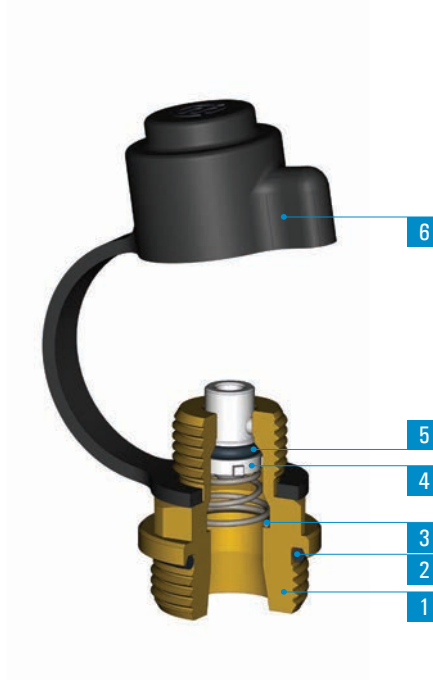
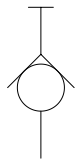
TECHNISCHE AUSKÜNFTE

Anwendungsbereiche:
Bremsanlagen für Industrie und Nutzfahrzeuge.

Drehmomente
Bezüglich der *L-Drehmomente*, bitte sich auf die Daten auf Seite 74 beziehen.

Zerti zierung
Der LVD erfüllt die Norm DIN 74324.

LPP	Pressure test point	Pressure test point	Prise de pression	Prüfanschluss
1	2/5	3	4	6
Corpo Body Corps Körper	Guarnizioni Seals Joint d'étanchéité Dichtung	Molla Spring Ressort Feder	Pistone Piston Piston Kolben	Tappo Protezione Protection Cap Capuchon de protection Schutzkappe
Ottone UNI EN 12164 CW614N Brass UNI EN 12164 CW614N Laiton UNI EN 12164 CW614N Messing UNI EN 12164 CW614N	NBR (bassa temperatura) NBR (low temperature) NBR (basse température) NBR (niedrige Temperatur)	Acciaio Inox AISI 302 Stainless Steel AISI 302 Acier Inox AISI 302 Edelstahl AISI 302	PA6.6 PA6.6 PA6.6 PA6.6	NBR (bassa temperatura) NBR (low temperature) NBR (basse température) NBR (niedrige Temperatur)



Type	D1	D2	D3	L1	L2	CH	g Δ
new LPP-M16x1,5	M16x1,5	M16x1,5	20	8,5	16,5	17	32,9
new LPP-M22x1,5	M22x1,5	M16x1,5	25,5	8,5	16,5	21	55

SPECIFICHE TECNICHE

Campi di applicazione:
Sistemi frenanti dei veicoli commerciali e industriali.

Coppie di Serraggio
Per i dati relativi alle *Coppie di Serraggio* della serie L, fare riferimento alla tabella rappresentata a pagina 74.

Certificazione
Il LPP ha ottenuto la certificazione a norma ISO 3583.

DATA SHEET

Application fields:
Air Brake Systems on Commercial and Industrial Vehicles.

Tightening Torque Forces
As for L *Tightening Torque Forces* please refer to the data at page 74.

Certification
LPP is certified according to ISO 3583.

REINSEIGNEMENTS TECHNIQUES

Domaines d'emploi:
Systèmes de freinage pour véhicules industriels et commerciaux.

Couples de Serrage
Pour les *Couples de Serrage* de la série L, veuillez Vous référer aux données de la page 74.

Certifications
Le LPP est certifiés selon la norme ISO 3583.

TECHNISCHE AUSKÜNFTE

Anwendungsbereiche:
Bremsanlagen für Industrie und Nutzfahrzeuge.

Drehmomente
Bezüglich der *L-Drehmomente*, bitte sich auf die Daten auf Seite 74 beziehen.

Zertifizierung
LPP entspricht den Normen nach ISO 3583.