

Interruttore pneumatico
in linea

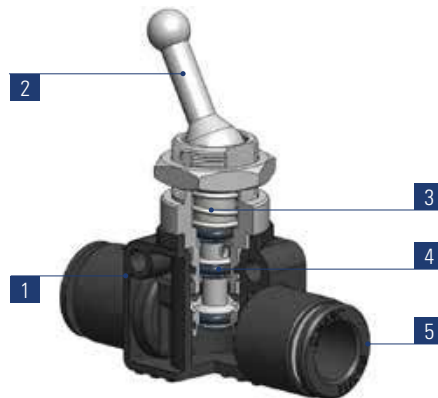
In-Line Pneumatic switch

Vanne à levier basculant
en ligne

Kipphebelventil, in Linie

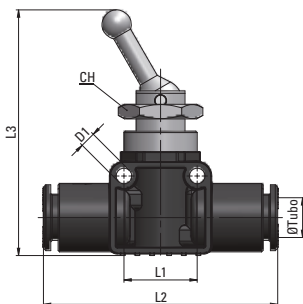
PSEC-I

1	2	3	4	5
Corpo Body Corps Körper	Interruttore Pneumatic switch Interrupteur pneumatique Kipphebelventil	Molla Spring Ressort Feder	Guarnizioni Seals Joint d'étanchéité Dichtung	Raccordo Automatico Push-in fittings Raccords instantanés Steckverschraubungen
POM POM POM POM	Ottone UNI EN 12164 CW614N Nichelato Brass UNI EN 12164 CW614N Nickel plated Laiton UNI EN 12164 CW614N Nickelé Messing UNI EN 12164 CW614N vernickelt	Acciaio Inox AISI 302 Stainless Steel AISI 302 Acier Inox AISI 302 Edelstahl AISI 302	NBR NBR NBR NBR	Raccordo Automatico serie P P line push-in fittings Raccords instantanés série P P Steckverschraubungen



Portata
Flow rate
Débit
Druckfluß
(6 bar - Δp = 1bar)

Ø6	185 NI/min
Ø8	190 NI/min



Tipo	Øe Tubo	D1	L1	L2	L3	CH	g ΔΔ
PSEC16	6	3,2	16	45	49	15	30
PSEC18	8	3,2	16	46	50	15	31,5



Queste valvole hanno la funzione di sezionare un circuito (ON/OFF) semplicemente azionando la leva di comando; disponibili nelle versioni a 2 vie e a 3 vie, con l'impiego della valvola a 3 vie, oltre al sezionamento del circuito a valle dell'interruttore si ottiene anche lo scarico dello stesso in atmosfera

The PSEC-I is a pneumatic switch. It is available in a 2/2 and 3/2-way version. The goal of the 2/2 way switch is to cut off the flow in the circuit whenever needed by simply operating the lever. The 3/2 way valve cuts off the flow and vents to atmosphere the terminal part of the circuit.

Notre PSEC-I est une vanne à levier basculant. Elle est disponible en deux versions: 2/2 et 3/2 voies. La vanne à 2 voies permet d'interrompre le débit dans un circuit pneumatique par un simple mouvement du levier de la vanne. Avec la version à 3 voies on n'achève pas seulement l'interruption du débit, mais on permet aussi l'échappement en atmosphère de la partie à val du circuit.

Unser PSEC-I ist in zwei Ausführungen verfügbar und zwar als 2/2 oder als 3/2 Wege-Kipphebelventil. Das 2 Wege-Kipphebelventil dient vorwiegend dazu, die Druckluft in einer Anlage mit einer einfachen Handbewegung des Hebels auszuschalten. Das 3/2 Wege-Kipphebelventil ermöglicht die Ausschaltfunktion der Druckluft und dazu auch die Entlüftung in die Atmosphäre vom Teil der Anlage, der sich nach dem Ventil befindet.

SPECIFICHE TECNICHE

Tubi di collegamento consigliati:
PA11, PA12, PA6, Poliuretano PU (98 Shore A)

Campi di applicazione:
impianti pneumatici alimentati con aria filtrata e lubrificata.

DATA SHEET

Recommended tubings:
PA11, PA12, PA6, Polyurethane PU (98 Shore A).

Application field:
pneumatic installations fed with filtered, lubricated air.

REINSEIGNEMENTS TECHNIQUES

Tube conseillé:
PA11, PA12, PA6, Polyurethane PU (98 Shore A).

Domaines d'application:
circuits pneumatiques avec air filtré et lubrifié.

TECHNISCHE AUSKÜNFTE

Empfohlene Schläuche:
PA11, PA12, PA6, Polyurethan PU (98 Shore A).

Anwendungsbereiche:
pneumatische Anlage mit gefilterter und geölter Druckluft.