



nordair

CATÁLOGO TARIFA Sistemas de soplado



いけうち

“The Fog Engineers”

IKEUCHI EUROPE B.V.



JAPAN



2024

The Sound of Silence

Aire, viento, sonido, ruido...

El mundo vive gracias al aire de la atmósfera que nos rodea.

El viento ha propagado por nuestro mundo el polen y las semillas que han creado nuestra naturaleza. El sonido acompaña al mundo desde su existencia y permite la comunicación entre los diversos seres que lo habitan. Sin embargo, el ruido, que es la contaminación acústica, es algo que la actividad humana ha aumentado de forma espectacular en los últimos años.

Así pues, el silencio se ha convertido en un bien escaso en nuestras vidas.

El desarrollo industrial, económico y cultural, la expansión urbanística, el aumento desenfrenado del parque automovilístico, entre otros motivos, han contribuido a transformar una amplia gama de sonidos, rica en sus inicios, en contaminación acústica o lo que es lo mismo, ruido.

IKEUCHI, “The Fog Engineers” concienciados con este problema global, desarrolla sistemas para tratar de paliar el ruido en las aplicaciones donde es necesario el uso del aire comprimido en la industria, manteniendo e incluso mejorando la efectividad de las mismas.



Índice

	Pág.		Pág.
NORDAIR proveedor integral	2-3	Sistemas de montaje lineal	
IKEUCHI innovación	4	de boquillas de soplado	47
Distribución de la organización	5	Soplado redondo,	
Industrias de aplicación	6-7	2 - 4 - 6 posiciones	SMLTFR12S316L 48-49
Ahorro en instalaciones de aire		Soplado redondo,	
comprimido en industria	8-9	2 - 4 - 6 posiciones	SMLTFR10PP 50-51
Porqué usar las		Soplado plano,	
boquillas de soplado IKEUCHI	10-11	2 - 4 - 6 posiciones	SMLTFF10PPS 52-53
Normativa sobre ruido	12-13	Soplado plano,	
Investigación y desarrollo	14	2 - 4 - 6 posiciones	SMLTFFS10PPS 54-55
Selección de		Soplado redondo,	
la boquilla correcta	16-17	4 - 6 posiciones	SMLITFR12S303 56-57
Soplado redondo 1/8".....	TFR8008 18	Accesorios	Rótulas 58
Soplado redondo 1/8" - 1/4" ...	TFR8010 19		Regulación 59
	TFR8012 20	Soplado manual (próximamente)	59
	TFR8014 21	Amplificador de caudal	Air Booster EJA 60
Soplado redondo 1/4".....	TFR8016 22	Baja presión 1/8" - 1/4"	SAP 61
Soplado redondo 1/2".....	TFR36012 23	Baja presión	
Soplado redondo 3/8".....	TFM5R 24	soplado redondo 1/2"	TFBRABS / Aluminio A5052 62
Soplado redondo 1/4".....	TFR8010PP 25	Baja presión	
Soplado plano 1/8".....	TFF24 26	soplado plano 1/2"	TFBFABS / Aluminio A5052 63
Soplado plano 1/4".....	TFFS42 27	Colector de soplado	
	TFF42PPS 28	baja presión	TFBPF 64
Soplado plano 3/8".....	TFF121 29		SLNB 65
Soplado plano 1/4".....	TFFS4216008S316LIN 30	Adaptador universal	
	TFFS4216010S316LIN 31	metálico / plástico	Serie UT 66-67
	TFFS4216012S316LIN 32	Junta unive. giratoria 360°	WUT 68
Soplado plano 1/4".....	TFF50 33	Ancho de soplado (mm)	69
Soplado plano 1/4" - 3/8"	HF7012 34-35	Datos de referencia	70
Soplado plano 1/4" - 3/8"	HF14010 36-37	Materiales, resistencia química y temperatura	71
Soplado plano 1/4" - 3/8"	HF19010 38-39	TARIFA DE PRECIOS	72-78
Soplado plano		Notas	79-80
gran ángulo 1/4" - 3/8"	VZ 40-41	Condiciones generales	
Soplado		de venta de NORDAIR y direcciones	81
concentrado 1/8" - 1/4".....	CCPA 42-43		
Latiguillos de soplado orientables 1/4" - 1/2"	44		
Colector de soplado	TFPF 46		

NORDAIR, proveedor integral



Con **más de 30 años de experiencia**, en NORDAIR ofrecemos la solución integral adecuada a todo tipo de necesidades en el equipamiento para el aire comprimido en los diferentes sectores industriales.

Fabricamos componentes para la automatización industrial y somos proveedores integrales de conexionado y seguridad, ofreciendo una gama de productos compacta y competitiva.

Nuestro conocimiento del sector de la automatización, se traduce en ofertar la más especializada e innovadora gama de productos de automatización industrial, además de productos para la seguridad y el ahorro energético en el empleo del aire comprimido.

Una de las características más importantes a tener en cuenta es la garantía que ofrecemos a nuestros clientes. Nordair cumple con los requisitos establecidos por la normativa UNE-EN ISO 9001:2015 para la comercialización de productos industriales de conexionado y el control de fluidos, especialmente de aire comprimido y automatización neumática.





En NORDAIR trabajamos para proporcionarte la mejor experiencia en la red. El principal objetivo es ofrecerte soporte a las necesidades cambiantes del mundo digital.

La totalidad de la información de nuestra empresa y de todos sus productos (precios incluidos), se encuentra disponible en nuestro catálogo y en nuestra página web: www.nordair.es

Asesoramos y acompañamos al cliente en la gestión y solución de sus necesidades. Ponemos a su servicio todo nuestro potencial técnico y humano desde el inicio del proyecto hasta la entrega final, controlando la calidad de nuestros productos y el plazo de entrega de los mismos.

Disponemos de un servicio de atención telefónica cuya finalidad es resolver cualquier duda que surja a nuestros clientes sobre nuestros productos.

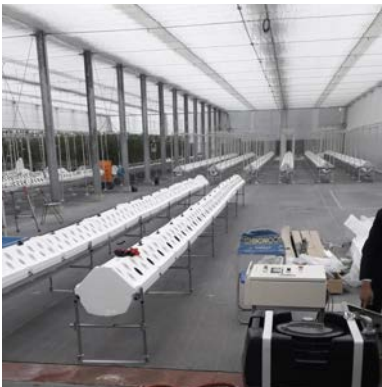


Colaboramos con nuestros clientes para dar **soluciones competitivas y fiables** a sus necesidades en el campo de la neumática y las aplicaciones del aire comprimido.

Soluciones sencillas a proyectos complejos.

- Implicación técnica y humana
- Innovación y mejora continua
- Programas de estudios y análisis
- Formación continua

IKEUCHI, innovación

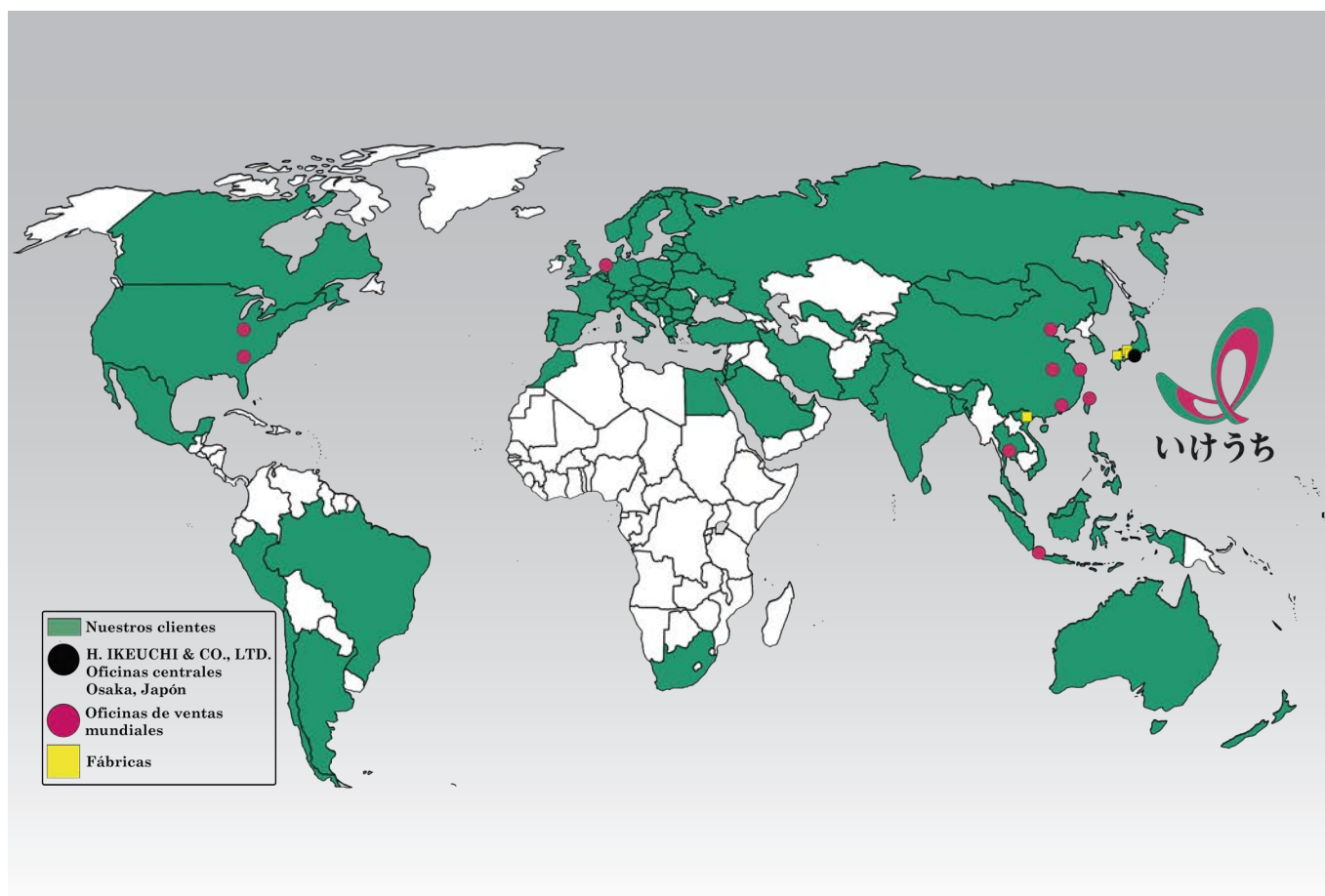


IKEUCHI sabe de primera mano que la investigación y el desarrollo de producto garantizan un futuro próspero a los clientes y a la marca. Siendo la primera compañía en conseguir fabricar boquillas con cabezales cerámicos para mejorar el rendimiento en procesos que pulverizan productos químicos.

Actualmente existen varias líneas de investigación abiertas de nuevos productos en colaboración con universidades y diferentes entidades. En las diferentes investigaciones los ingenieros se enfocan en mejorar procesos ya existentes mediante la creación de nuevas técnicas de pulverización o encontrar nuevas aplicaciones no conocidas hasta la fecha.

La creación de conocimiento e innovación constante llevan al desarrollo de nuevos productos, definiendo el mercado y haciendo crecer a los clientes.

Distribución de la organización



IKEUCHI EUROPE B.V. establece en 2008 sus oficinas centrales en Amsterdam para gestión del mercado europeo siendo una empresa subsidiaria de **IKEUCHI Japón, H. IKEUCHI & CO., LTD.**

Tras un crecimiento sólido y constante durante 10 años, en el año 2018 IKEUCHI Europa mueve sus oficinas centrales a Breukelen en Holanda donde mejores accesos y unas instalaciones más amplias dejan cavidad a las expectativas de crecimiento futuro de la empresa.

Persiguiendo estas aspiraciones de crecimiento IKEUCHI EUROPE B.V., a partir del 2019, comienza una firme colaboración con **NORDAIR, S. A.**, una empresa con más de 30 años de experiencia en el sector de la neumática, como distribuidor oficial de boquillas para toda la península ibérica.



Industrias de aplicación



Acero

Las boquillas IKEUCHI para aire comprimido y soplan-tes a baja presión, mejoran la eficacia y el nivel sonoro en los diferentes procesos siderúrgicos, con el consi-guiente ahorro de aire y de energía.

- **Enfriado**
- **Secado**
- **Limpieza**
- **Barrido sensores**



Metal

En numerosos procesos de mecanizado es necesaria la utilización de aire comprimido de forma manual, con el uso de las boquillas IKEUCHI, se consigue mejorar la eficacia y reducir el nivel sonoro.

- **Limpieza**
- **Impulsión de piezas**
- **Eliminación de partículas**
- **Enfriado**



Farmacéutica

En procesos de selección y embalaje en entornos higiénicos donde se requiera un ambiente laboral extremadamente protegido, se hace necesaria la utili-zación de las boquillas IKEUCHI, fabricadas con altos estándares de calidad y en diversos materiales para una reducción del nivel sonoro.

- **Humidificación**
- **Limpieza**
- **Alineación**
- **Embalaje**

Industrias de aplicación

Alimentaria

En procesos continuos con necesidad de aire comprimido para distintas aplicaciones, las boquillas IKEUCHI con su bajo nivel sonoro aumentan la calidad del entorno laboral.

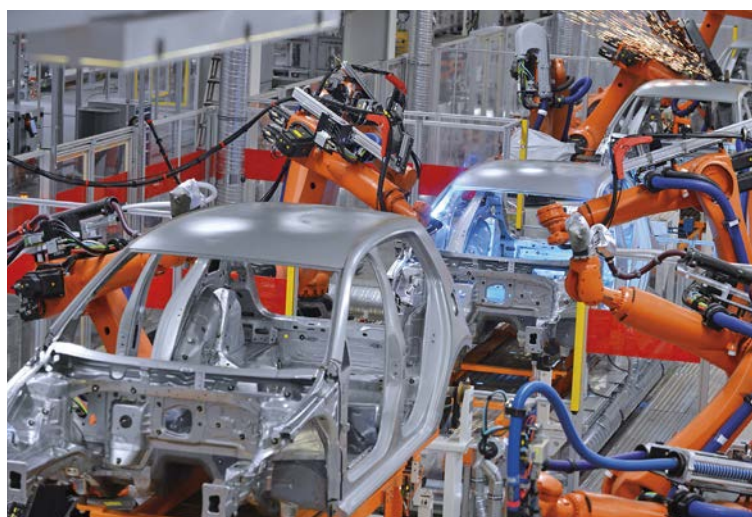
- Limpieza
- Expulsión de defectos
- Alineación
- Embalaje



Automoción

En procesos de fabricación sensibles, la utilización del aire comprimido es importante en diferentes aplicaciones, con los sistemas de soplado IKEUCHI se consigue una alta eficiencia y un consumo reducido de aire.

- Limpieza
- Enfriamiento soldadura
- Expulsión de defectos



Embalaje / Papel / Embotellado

En la fabricación de materias intermedias y en procesos de alta velocidad la inclusión de boquillas IKEUCHI aumenta la calidad de los procesos.

- Limpieza de rodillos
- Secado
- Expulsión de defectos



Ahorro en instalaciones de aire comprimido en industria



¿Qué es el aire comprimido?

El aire comprimido es una forma de almacenamiento de energía debido a su capacidad de realizar un trabajo cuando se descomprime. La producción de aire comprimido se lleva a cabo, en su gran mayoría, con energía eléctrica por medio de un compresor.

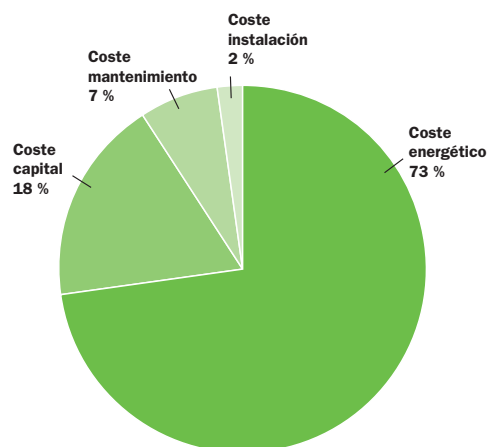
¿Dónde se utiliza aire comprimido?

La gran mayoría de empresas industriales utilizan aire comprimido para alguna función o en algún equipo, por ejemplo, para secado de superficies o limpieza.

“En la industria, más del 10 % de la electricidad utilizada se destina a la producción de aire comprimido, variando según el sector, que en algunos casos puede alcanzar hasta el 30 % de la energía eléctrica utilizada”.

Tras asimilar el conjunto de costos de un sistema de aire comprimido durante sus 10 primeros años de funcionamiento, se obtiene que el 73 % proviene de la energía eléctrica necesaria para su funcionamiento, el resto de costos incluyen la inversión inicial, el mantenimiento y los costos de instalación.

La eficiencia energética de una instalación de aire comprimido es muy baja, ya que de la energía total



aportada solo entre un 8 % y un 10 % pasa a ser energía útil capaz de realizar un trabajo. El resto son pérdidas en compresión, regulación, enfriamiento, deshumidificación y fuga en los equipos y canalizaciones.

Además del aire comprimido generado por las unidades de compresión, se calcula que el 50 % se usa en componentes no productivos de la demanda como fugas, usos inapropiados del aire comprimido y demanda artificial (exceso del nivel de presión de aire a la que está ajustada nuestra instalación de aire comprimido por encima de los valores reales necesarios para que funcione correctamente).

“Debido a la gran cantidad de energía eléctrica necesaria para tener en marcha la instalación, es necesario estudiar cómo mejorarla para reducir su consumo energético”.

¿Cómo disminuir los costos de explotación de un sistema?

A la hora de ahorrar en costos de explotación hay varias medidas que se pueden tomar. Una instalación se puede dividir en dos partes fundamentales, una es la producción que comprende compresores y tratamiento de aire. La otra es la demanda, que comprende la distribución, los sistemas de almacenamiento y los equipos de uso final. Una correcta coordinación de la producción y la demanda conlleva una disminución en costos.

Existen varias maneras de hacer una instalación más eficiente y disminuir los costos de explotación, por ejemplo: la recuperación de energía para otras funciones, reducción de la presión, disminución del número de fugas y la optimización de las operaciones mediante la elección de un correcto sistema de control y regulación.

Oportunidades de ahorro en una instalación de aire comprimido:

Control de fugas

Existen distintos tipos de fugas en una instalación, lo mejor para evitarlas es practicar un mantenimiento frecuente. Se considera una instalación en buen estado cuando las fugas implican un 10 % de la producción.

Control de la aspiración de aire del compresor

Para un mayor rendimiento del compresor es conveniente que el aire aspirado este limpio y frío. Ya que el aire aumenta de volumen específico con la temperatura, por lo que cuanto más frío este, más aire cabrá en el compresor, mejorando así su rendimiento.

Recuperación de la energía térmica

Debido a que el proceso de compresión produce calor, este se puede extraer mediante un circuito de refrigeración y aprovecharse, por ejemplo, para calefactar la nave o algún proceso específico.

Aplicaciones ineficientes

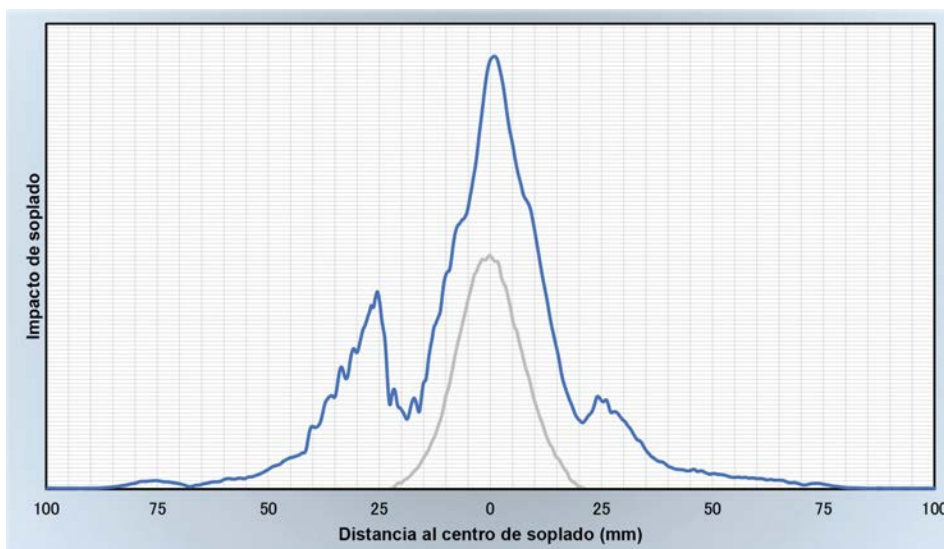
Existen partes de la instalación que están obsoletas o que con una inversión reducida se podría disminuir el coste de explotación. Este es el caso de las boquillas de soplado, si en lugar de usar un tubo, utilizamos boquillas diseñadas para cada aplicación, hacemos más eficiente el sistema reduciendo sus costos.



Porqué usar las boquillas de soplado IKEUCHI

Las boquillas técnicas de soplado IKEUCHI han sido desarrolladas para maximizar la eficiencia del soplado. La amplia gama de modelos dentro de cada serie brinda la posibilidad de elegir la boquilla más adecuada para cada aplicación optimizando la fuerza de soplado y el caudal de aire necesarios. Este diseño íntegro conlleva una reducción de costos en aire comprimido y un control de la precisión de soplado de cada aplicación.

Cuando soplamos con un tubo de escape libre, la distribución de la fuerza de soplado es irregular y el flujo es turbulento, resultando en un soplado ineficaz. Esta pulverización ineficiente supone un soplado irregular disminuyendo la calidad de cada aplicación. Además, en configuraciones de múltiples boquillas se incrementa el problema al no poderse determinar un flujo homogéneo a lo largo de la longitud de soplado.



En la gráfica se observa la diferencia en la distribución de la fuerza de soplado entre un tubo abierto (gráfica azul) y una boquilla de la serie TFR (gráfica gris).

Además, otra gran ventaja del uso de boquillas técnicas de soplado IKEUCHI es que tienen un menor consumo de caudal de aire comprimido comparado con un tubo de escape libre, disminuyendo así costos de funcionamiento de la instalación. En comparación con un tubo de escape libre de 1/4" (diámetro orificio 9,7 mm).

Las boquillas técnicas IKEUCHI modelo TFR son capaces de reducir entre un 79 % y un 91 % el caudal de aire comprimido.

Ofreciendo una distribución de flujo uniforme mejorando así la eficiencia de la aplicación, por lo que su tiempo de retorno de la inversión es muy bajo.

SOPLADO A ESCAPE LIBRE (0,5 MPa - aprox. 5 bar)

Tubo tamaño	Consumo de aire (NI/min)	Nivel sonoro (dB(A))
1/8"	1.550	102
1/4"	4.170	109
3/8"	4.890	109
1/2"	5.600	116

REDUCCIÓN DE RUIDO CON LAS BOQUILLAS IKEUCHI

Modelo	Sustituye tubo	Reducción (dB(A))	Reducción nivel sonoro	Reducción caudal (NI/m)	Reducción caudal (%)
1/8MTFR8008S316IN	1/8"	25	- 83 %	1.330	86 %
1/8MTFR8010S316IN	1/8"	19	- 73 %	1.190	77 %
1/4MTFR8010PPIN	1/4"	26	- 84 %	3.810	91 %
1/4MTFR8010S316IN	1/4"	26	- 84 %	3.810	91 %
1/8MTFR8012S316IN	1/8"	14	- 61 %	1.010	65 %
1/4MTFR8012S316IN	1/4"	21	- 77 %	3.630	87 %
1/8MTFR8014S316IN	1/8"	11	- 53 %	830	54 %
1/4MTFR8014S316IN	1/4"	18	- 71 %	3.450	83 %
1/4MTFR8016S316IN	1/4"	16	- 67 %	680	44 %
1/8MTFF248010PPSIN	1/8"	20	- 75 %	1.210	78 %
1/4MTFFS4216010PPS	1/4"	24	- 82 %	3.510	84 %
1/4MTFF4216010PPS	1/4"	25	- 83 %	3.515	84 %
3/8MTFF12146010PPS	3/8"	23	- 80 %	3.060	63 %
1/4MTFF5016012S304	1/4"	22	- 79 %	3.135	75 %
1/2MTFR36012	1/2"	20	- 75 %	3.380	60 %
1/4MHF7012S303	1/4"	26	- 84 %	3.745	90 %
1/4MHF14010S303	1/4"	21	- 77 %	3.550	85 %
1/4MHF19010S303	1/4"	19	- 73 %	3.320	80 %
1/4MVZ150S303	1/4"	35	- 89 %	3.940	94 %
1/4MVZ200S303	1/4"	33	- 89 %	3.868	93 %
1/4MVZ250S303	1/4"	31	- 88 %	3.796	91 %
1/4MVZ300S303	1/4"	29	- 87 %	3.724	89 %
1/4MVZ350S303	1/4"	27	- 85 %	3.652	88 %
1/4MVZ400S303	1/4"	25	- 83 %	3.580	86 %
1/4MVZ450S303	1/4"	23	- 80 %	3.508	84 %
1/4MVZ500S303	1/4"	21	- 77 %	3.436	82 %
3/8MVZ550S303	3/8"	19	- 73 %	4.067	83 %
3/8MVZ600S303	3/8"	17	- 69 %	3.985	81 %
3/8MVZ650S303	3/8"	16	- 67 %	3.918	80 %
3/8MVZ700S303	3/8"	14	- 61 %	3.843	79 %
3/8MVZ750S303	3/8"	13	- 59 %	3.764	77 %
3/8MVZ900S303	3/8"	11	- 53 %	3.543	72 %
3/8MVZ1130S303	3/8"	9	- 47 %	3.212	66 %
1/8MCCP10AS303	1/8"	31	- 88 %	1.500	97 %
1/4MCCP10AS303	1/4"	38	- 88 %	4.120	99 %
1/8MCCP15AS303	1/8"	25	- 83 %	1.430	92 %
1/4MCCP15AS303	1/4"	32	- 88 %	4.050	97 %
1/8MCCP20AS303	1/8"	19	- 73 %	1.344	87 %
1/4MCCP20AS303	1/4"	26	- 84 %	3.964	95 %
1/8MCCP25AS303	1/8"	13	- 59 %	1.250	81 %
1/4MCCP25AS303	1/4"	20	- 75 %	3.870	93 %

Normativa sobre ruido



NIVEL SONORO NORMATIVA Y PELIGROSIDAD DEL EMPLEO DE ESCAPE LIBRE

¿Qué es el sonido?

El sonido es una oscilación en la presión del aire, u otro medio, capaz de ser percibida por el oído humano. El número de oscilaciones de la presión del aire por período de tiempo definen su frecuencia, mientras la magnitud de la presión media define la potencia y la intensidad sonora.

La frecuencia de los sonidos audibles está comprendida entre los 20 Hz ,sonidos graves, y los 20.000 Hz, sonidos agudos, e intensidades de 0 a 140 dB. La frecuencia conversacional se encuentra entre los 250 Hz y 4.000 Hz, y la palabra se emite a una intensidad entre 30 y 70 dB(A).

¿Puede llegar a ser un problema en el entorno laboral?

Según los datos recogidos en las distintas encuestas sobre las condiciones de trabajo realizadas por el Instituto nacional de seguridad e higiene en el trabajo (INSHT).

Se estima que el 37 % de los trabajadores se encuentran expuestos a ruidos considerados como molestos, elevados o muy elevados.

Esta exposición al ruido continuada puede causar problemas de salud irreparables.

¿Qué problemas puede ocasionar una exposición prolongada a ruidos elevados?

Esto puede ocasionar una pérdida auditiva permanente conocida como **audición inducida o hipoacusia por exposición a ruido**. Esto implica, que debido a una exposición a ruidos altos, la audición se va deteriorando gradualmente.

En una pérdida de audición inducida por ruido se produce un daño en las células del oído interno debido a la exposición a ruidos altos. En consecuencia, se reduce la capacidad de las células de recoger y transmitir los sonidos al cerebro. Otras de las manifestaciones del daño auditivo son: fatiga auditiva, sordera, sordera conversacional y trauma acústico agudo.

¿Cómo prevenir una pérdida de audición inducida por el ruido?

Muchas personas se preguntan si se puede recuperar la pérdida de audición inducida por ruido. La respuesta lamentablemente es no. Una vez que se dañan las células del oído interno por la exposición al ruido, no puede recuperarse.

La prevención es la única solución para evitar la pérdida de audición. Se puede prevenir reduciendo el nivel de ruidos a los que la persona se está exponiendo o bien reduciendo el tiempo de exposición a los mismos.

Existen normativas nacionales, Europeas e internacionales que regulan los niveles de ruido a los que se puede exponer una persona durante un período de tiempo.

¿Cómo se mide el sonido?

Puesto que el oído humano no tiene la misma sensibilidad para todas las frecuencias, resulta lógico que al efectuar una medición de ruido se tenga en cuenta esta particularidad. Por este motivo se han establecido parámetros de medida que siguen aproximadamente la misma ley que el oído en cuanto a sensibilidad en función de la frecuencia.

El decibelio (dB) es la unidad que se utiliza para medir la intensidad del sonido. El oído humano no percibe el sonido a diferentes frecuencias de la misma manera. Para poder tener en cuenta el hecho que el oído humano percibe los sonidos especialmente graves o agudos como menos intensos, **el ruido suele medirse en decibelios con ponderación A [dB(A)].**

El decibelio es una unidad engañosa, ya que **pequeñas diferencias en el número de decibelios representan una variación muy importante en la cantidad de energía transmitida, y por tanto en su agresividad en la percepción humana.** Por ejemplo, el total de dB que se perciben cuando se escuchan dos sonidos de 30 dB no es 60 dB, la combinación no es la suma de los niveles individuales, sino que su equivalencia sonora se incrementa solo en 3 dB, siendo el valor al escuchar los dos sonidos juntos de 33 dB.

Para poder valorar **el nivel sonoro al que el oído está expuesto durante un cierto espacio de tiempo, se usa el nivel de presión sonora continuo equivalente ponderado $L_{Aeq,T}$** esta medición se basa en encontrar un nivel sonoro continuo dB(A) el cual produciría la misma energía sonora que los diferentes sonidos de la medición durante el mismo espacio de tiempo, digamos que es como un valor medio de la energía del sonido durante ese espacio de tiempo.

MARCO LEGISLATIVO Y NORMATIVA APLICABLE

En España la normativa aplicable sobre la protección de la salud y la seguridad de los trabajadores contra los riesgos relacionados con la exposición al ruido viene comprendida en el **RD 286/2006**. Este RD establece un nivel máximo de exposición continuo equivalente ponderado diario de 87 dB(A) ($L_{Aeq,d} = 87$ dB(A)) con niveles pico de 140 dB(A). Esto quiere decir que un trabajador puede estar expuesto durante su día 8 horas a como máximo un nivel de exposición continua equivalente ponderado de 87 dB(A). Para este caso, el RD establece unos parámetros a cumplir para reducir el riesgo de problemas por exposición al ruido, estos son, formación a los trabajadores, una evaluación anual de la exposición al ruido, uso de protectores auditivos individuales y señalizaciones en las zonas de exposición, entre otros.

El cuerpo normativo de la Unión Europea para la protección de los trabajadores contra los riesgos relacionados con la exposición al ruido está comprendido en la Directiva 2003/10/CE que determina un nivel máximo de exposición continuo equivalente ponderado en una jornada laboral de 8 horas de 87 dB(A). ($L_{Aeq,8} = 87$ dB(A)).

La **normativa americana OSHA** "Occupational Safety and Health Administration" administración de la salud y seguridad en el trabajo, establece los límites considerando la media ponderada de tiempo de un trabajador durante una jornada laboral de 8 horas en 90 dB(A) ($L_{Aeq,8} = 90$ dB(A)).

La normativa Americana OSHA también establece los niveles de reducción a la mitad en 10 dB(A). Esto quiere decir que un aumento de 10 dB(A) supondría una reducción de tiempo de exposición al ruido a la mitad. Si tuviéramos una media ponderada de 92 dB(A) el trabajador solamente podría estar expuesto a este nivel de ruido durante 4 horas.

El Instituto Nacional Americano de Seguridad y Salud Ocupacional (NIOSH) recomienda que todas las exposiciones al ruido de los trabajadores deben ser controladas por debajo de un nivel equivalente a 85 dB(A) durante ocho horas para minimizar el riesgo de pérdida de audición. NIOSH también recomienda un nivel de reducción a la mitad 10 dB(A), que conlleva que cada aumento de 10 dB(A) duplica la cantidad de ruido y reduce a la mitad el tiempo de exposición a este.

Investigación y desarrollo



IKEUCHI sabe de primera mano que la investigación y el desarrollo de producto garantizan un futuro próspero a los clientes y a la marca. Siguiendo el camino tras los logros conseguidos en la línea de productos para pulverización de líquidos, como la fabricación de la primera boquilla con cabezal cerámico, las boquillas de soplado se han diseñado con el propósito de mejora de los procesos industriales.

Un estudio exhaustivo de la dinámica de fluidos ha resultado en el lanzamiento de una gama exclusiva de boquillas de soplado que reduce los consumos de aire, los niveles de ruido y mejora la eficiencia de las mismas, suponiendo un mayor ahorro en las instalaciones y optimizando las condiciones laborales.

En la actualidad IKEUCHI tiene varias líneas investigación abiertas de nuevos productos en colaboración con universidades y diferentes entidades. En las diferentes investigaciones los ingenieros se enfocan en mejorar procesos ya existentes mediante la creación de nuevas técnicas de pulverización o en encontrar nuevas aplicaciones no conocidas hasta la fecha.

La creación de conocimiento e innovación constante llevan al desarrollo de nuevos productos, definiendo el mercado y haciendo crecer a los clientes.



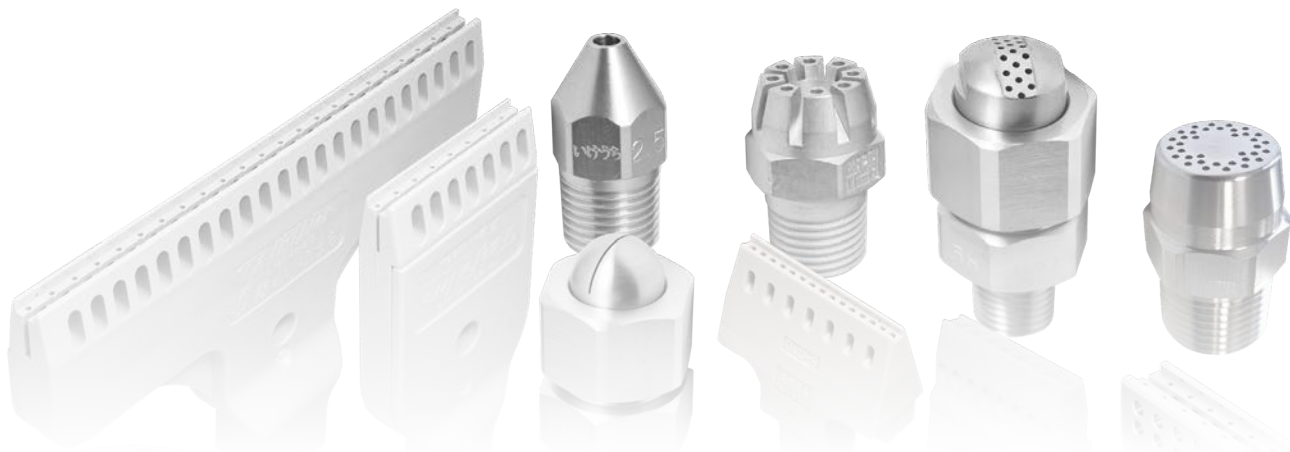
¡Mejoremos el entorno laboral!

Calidad

IKEUCHI Japón cumple con la normativa ISO 9001 en sus fábricas en Japón en Nishiwaki y Kure.

 <p>Certificate of Registration</p>		 <p>Appendix to Certificate of Registration</p>	
<p>H.IKEUCHI & CO.,LTD.</p> <p>This is to certify that the above organization's Quality Management System conforms to Requirements of the following standard within the scope described in attached Appendix, and is registered by the JMAQA REGISTRATION CENTER as the result of the assessment.</p> <p>Applicable Standard : JISQ9001:2015(ISO9001:2015) Registration No. : JMAQA-2490 Registration Date : 13 March, 2012 Registration Expiry Date : 12 March, 2021 Registration Revised Date : 6 February, 2018</p> <p>JAPAN MANAGEMENT ASSOCIATION QA REGISTRATION CENTER</p> <p>Senior Executive Management <i>T. Sasaki</i></p> <p>3-1-22 Shiba-Koen Minato-ku Tokyo 105-8522, Japan This is valid to be used in conjunction with attached Appendix.</p>		<p>Appendix No. : JMAQA-2490-1 Registration No. : JMAQA-2490</p> <p>H.IKEUCHI & CO.,LTD. 1-15-15, Awasa, Nishi-ku, Osaka, Japan</p> <p>Registration Scope: ① Development, Design, Manufacturing, Sales and Construction of Spray Nozzles and Nozzle-related Systems ② Development, Design, Manufacturing, Sales and Construction of Industrial Air Conditioning Humidification System ③ Development, Design, Manufacturing, Sales and Construction of Cooling System ④ Development, Design, Manufacturing, Sales and Construction of Environmental Cooling System ⑤ Development, Design, Manufacturing, Sales and Construction of Fog Cultivation System for Agriculture and Livestock, and Production and Sales of Vegetables and Fruits related to Them ⑥ After-sale Service to the Above</p> <p>*The following sites are included.* ① Development, Design, Manufacturing, Sales and Construction of Spray Nozzles and Nozzle-related Systems ② Development, Design, Manufacturing, Sales and Construction of Industrial Air Conditioning Humidification System ③ Development, Design, Manufacturing, Sales and Construction of Cooling System ④ Development, Design, Manufacturing, Sales and Construction of Environmental Cooling System ⑤ Development, Design, Manufacturing, Sales and Construction of Fog Cultivation System for Agriculture and Livestock, and Production and Sales of Vegetables and Fruits related to Them ⑥ After-sale Service to the Above HEAD OFFICE: 1-15-15, Awasa, Nishi-ku, Osaka, Japan</p> <p>① Sales and Construction of Spray Nozzles and Nozzle-related Systems ② Development, Design, Manufacturing, Sales and Construction of Industrial Air Conditioning Humidification System ③ Development, Design, Manufacturing, Sales and Construction of Cooling System ④ Development, Design, Manufacturing, Sales and Construction of Environmental Cooling System ⑤ Development, Design, Manufacturing, Sales and Construction of Fog Cultivation System for Agriculture and Livestock ⑥ After-sale Service to the Above TOKYO BRANCH: 3-9-18, Kagaya, Minato-ku, Tokyo, Japan</p> <p>① Sales and Construction of Spray Nozzles and Nozzle-related Systems ⑥ After-sale Service to the Above SAITAMA OFFICE: 4-289-1, Minamiki, Onoda-ku, Saitama, Japan YOKOHAMA OFFICE: 2-28-4, Toyoyasu-cho, Kanagawa-ku, Yokohama, Kanagawa, Japan NAGOYA OFFICE: 2-118, Kofune, Minato-ku, Nagoya, Aichi, Japan HIROSHIMA OFFICE: 1-21, Koshimachi-cho, Minami-ku, Hiroshima, Japan FUKUOKA OFFICE: 2-8-1, Susono, Hakata-ku, Fukuoka, Japan SENDAI BRANCH OFFICE: 4-10, Eastingai, Aoba-ku, Sendai, Miyagi, Japan</p> <p>① Development, Design and Manufacturing of Spray Nozzles and Nozzle-related Systems ② Development, Design and Manufacturing of Industrial Air Conditioning Humidification System ③ Development, Design and Manufacturing of Cooling System ④ Development, Design and Manufacturing of Environmental Cooling System ⑤ Development, Design, Manufacturing, Sales and Construction of Fog Cultivation System for Agriculture and Livestock, and Production and Sales of Vegetables and Fruits related to Them ⑥ After-sale Service to the Above NISHIWAKI FACTORY: 177, Horicho, Nishiwaki, Hyogo, Japan</p> <p>① Development, Design and Manufacturing of Spray Nozzles and Nozzle-related Systems ② Development, Design and Manufacturing of Industrial Air Conditioning Humidification System ③ Development, Design and Manufacturing of Cooling System ④ Development, Design and Manufacturing of Environmental Cooling System ⑤ Development, Design and Manufacturing of Fog Cultivation System for Agriculture and Livestock ⑥ After-sale Service to the Above KURE FACTORY: 1-4-47, Kogeyo, Kure, Hiroshima, Japan</p> <p>⑤ Development, Design, Manufacturing, Sales and Construction of Fog Cultivation System for Agriculture and Livestock, and Production and Sales of Vegetables and Fruits related to Them SHIKANO FARM: 106, Shikano-cho, Nishiwaki, Hyogo, Japan</p> <p>Registration Revised Date : 6 February, 2018</p> <p>3-1-22 Shiba-Koen Minato-ku Tokyo 105-8522, Japan This is valid to be used in conjunction with attached Certificate.</p>	

Selección de la boquilla correcta



Para que una aplicación sea eficaz y silenciosa, es necesario la selección de la boquilla adecuada, de esta forma el consumo de aire será lo más reducido posible.

1. TIPOS DE SOPLADO SEGÚN LA APLICACIÓN

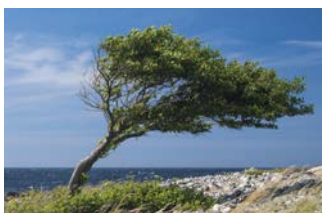


En general se aplica un soplado plano sobre objetos uniformes que no contengan ángulos agudos, recodos ni superficies cóncavas o convexas.

Por ejemplo, en multitud de procesos de soplado y secado de bandas y superficies planas en movimiento.

El soplado cónico se aplica en casos donde las piezas tienen formas irregulares o recovecos, este tipo de soplado está muy extendido en la industria del metal, en procesos de mecanizado, expulsión, etc. En estos procesos es conveniente probar a soplar con un ligero grado de inclinación de hasta 15° a contrasentido, con el fin de proporcionar una distribución elíptica del chorro, aumentando así su tiempo de contacto con la pieza y mejorando la eficacia del soplado.

2. FUERZA DE SOPLADO



Dependiendo del tipo aplicación es importante determinar cual es la fuerza necesaria para la misma, una fuerza insuficiente no produce los resultados necesarios y sin embargo una excesiva fuerza de soplado desaprovecha la energía y genera problemas de control.

3. DIMENSIONAMIENTO



Debemos determinar las dimensiones adecuadas en cada aplicación, evitando los espacios muertos (con la consiguiente pérdida de aire), así como los solapamientos en las áreas de soplado que generan turbulencias y altos niveles sonoros.

Además, se debe calcular correctamente la distancia de soplado al objeto ya que a menor distancia se produce una fuerza mayor, así como una velocidad más alta del aire comprimido.

En la ficha técnica del producto se indican las principales características y dimensiones.

4. MATERIAL



La elección del material adecuado se debe realizar atendiendo principalmente a los siguientes parámetros:

- Temperatura de la aplicación.
- Posibilidad de agresiones mecánicas o químicas.
- Ambientes con requerimientos higiénicos.
- Necesidad de ausencia de elementos metálicos.

5. CONSUMO Y CONEXIONADO



Es importante proveer a la boquilla de los elementos de alimentación y conexionado adecuados, de poco sirve seleccionar la boquilla adecuada y conectarla con accesorios y reducciones que generen una gran pérdida de carga, limiten el caudal, o bien, no disponer de la suficiente sección de tubo de alimentación de aire.

Por otra parte, es necesario que la calidad del aire sea la adecuada para evitar posibles problemas de obstrucción y deterioro prematuro.

6. PRESIÓN DE AIRE



Una vez efectuada la instalación, es conveniente realizar un ajuste de la presión de aire hasta conseguir la mínima, para que la aplicación se realice de forma correcta. Este ajuste proporcionará un importante ahorro energético y disminuirá el nivel sonoro.

Una reducción del nivel sonoro de 10 dB es percibida por el oído como un descenso a la mitad del nivel sonoro. (Información del Instituto NIOSH).

TECNOLOGÍA JAPONESA IKEUCHI



IKEUCHI diseña y fabrica una amplia gama de boquillas y accesorios de montaje para proporcionar soluciones innovadoras en los numerosos usos del aire comprimido y baja presión (soplantes) que se utilizan en la industria actual.

Todos los diseños de las boquillas IKEUCHI se realizan en base a una alta eficiencia y a un nivel sonoro reducido.

Invertir en boquillas IKEUCHI es invertir en seguridad y eficacia.

IKEUCHI, con más de 60 años de experiencia, produce sus boquillas con diseño propio y exclusivo, fabricándolas con materiales tecnológicos de alta calidad como S303, S304, S316L, aluminio A5052, ABS, PP, PPS.

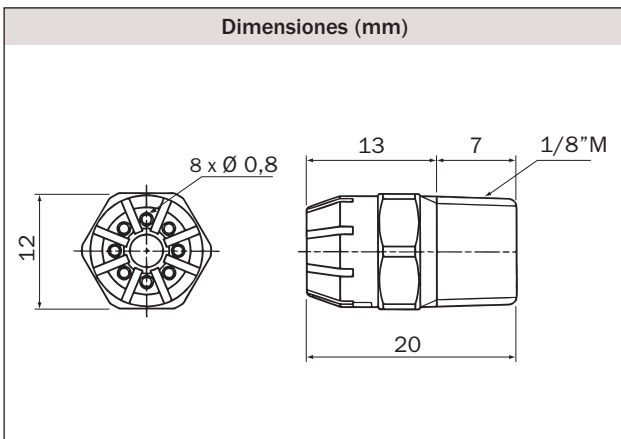
Esta diversidad de materiales se adapta a la mayoría de las necesidades de la industria. Además, los ingenieros de IKEUCHI pueden proporcionar una solución a medida que se ajuste a las necesidades particulares del cliente (ver características en la pág. 69).





- Boquilla de soplado apropiada **para la gran mayoría de aplicaciones**. Incorpora una elevada capacidad de soplado a través de sus 8 orificios de 0,8 mm de diámetro que generan un cono de soplado eficaz.
- Diseño ligero y compacto.
- Apta para su utilización con suministro de aire no filtrado donde pudieran observarse impurezas o partículas.
- **Además de su elevada efectividad, muestra un nivel sonoro muy bajo. (Reduciendo el ruido en 10 dB(A), el oído humano interpreta esta reducción como un 50 % menos de ruido).**
- Su diseño multiorificio impide su obturación, no sobrepasando los 2,1 bar de presión estática, según las normas de seguridad.
- Fabricadas en acero inoxidable S316L presentan una gran resistencia tanto a las agresiones mecánicas como químicas, así como a elevadas temperaturas.
- Adecuada para ambientes donde la higiene sea un condicionante.

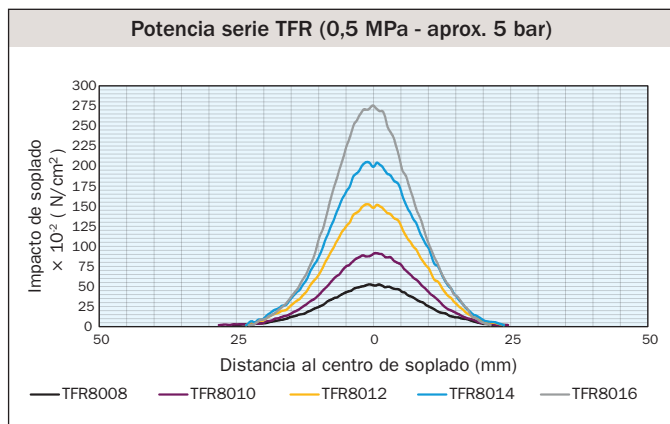
Patrón de soplado	
Soplado redondo	



Consumo (ℓ/min, Normal)		
0,1 MPa	0,3 MPa	0,5 MPa
70	145	220










Material S316L	Presión máxima 1 MPa (aprox. 10 bar)	Temperatura máxima 400 °C
Conexión rosca 1/8" macho	Peso 7 g	Fuerza de soplado* 2,3 N
Consumo de aire* 235 l/min, Normal	Nivel de ruido* 77 dB(A)	
Referencia 1/8MTR8008S316LIN	Código 204978	

* A 0,5 MPa (aprox. 5 bar).

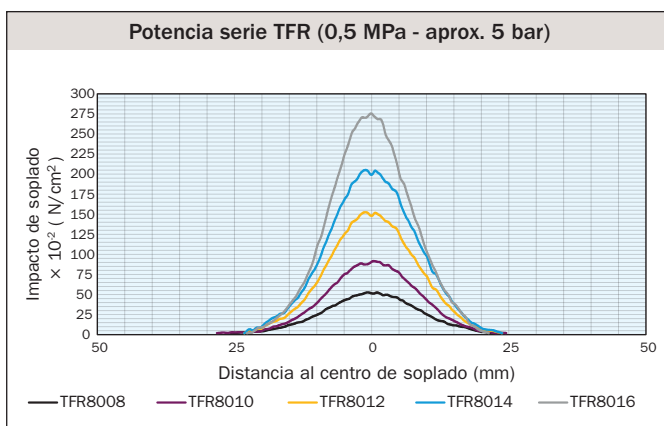
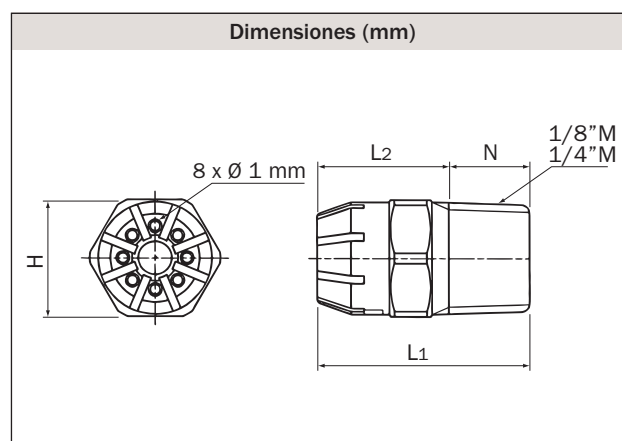
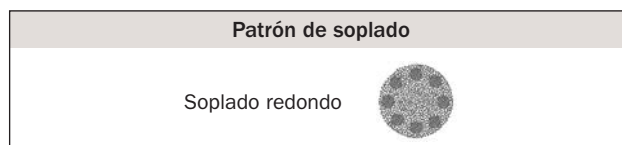


- Boquilla de soplado apropiada **para la gran mayoría de aplicaciones**. Incorpora una elevada capacidad de soplado a través de sus 8 orificios de 1 mm de diámetro que generan un cono de soplado eficaz.
- Diseño ligero y compacto.
- Apta para su utilización con suministro de aire no filtrado donde pudieran observarse impurezas o partículas.
- **Además de su elevada efectividad, muestra un nivel sonoro muy bajo. (Reduciendo el ruido en 10 dB(A), el oído humano interpreta esta reducción como un 50 % menos de ruido).**
- Su diseño multiorificio impide su obturación, no sobrepasando los 2,1 bar de presión estática, según las normas de seguridad.
- Fabricadas en acero inoxidable S316L presentan una gran resistencia tanto a las agresiones mecánicas como químicas, así como a elevadas temperaturas.
- Adecuada para ambientes donde la higiene sea un condicionante.



 Material S316L	 Presión máxima 1 MPa (aprox. 10 bar)	 Temperatura máxima 400 °C
 Conexión rosca 1/8" - 1/4" macho	 Peso 7 g (1/8") 12 g (1/4")	 Fuerza de soplado* 3,7 N
 Consumo de aire* 366 l/min, Normal	 Nivel de ruido* 83 dB(A)	
 Referencia	Código	
1/8MTFR8010S316LIN	204979	
1/4MTFR8010S316LIN	231371	

* A 0,5 MPa (aprox. 5 bar).




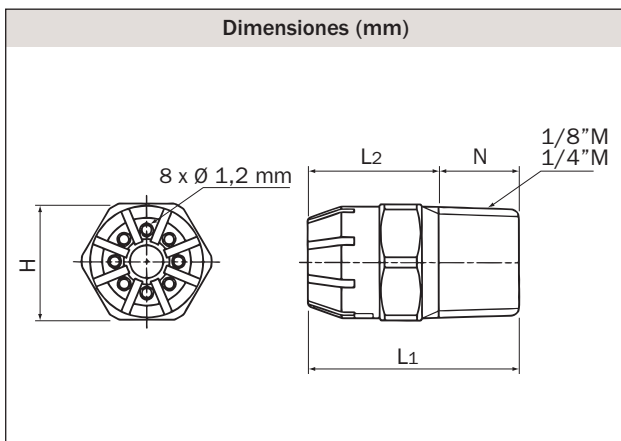
Conexión	Dimensiones (mm)				Peso (g)
	L1	L2	H	N	
1/8M	20	13	12	7	7
1/4M	25	15,5	14	9,5	12



- Boquilla de soplado apropiada **para la gran mayoría de aplicaciones**. Incorpora una elevada capacidad de soplado a través de sus 8 orificios de 1,2 mm de diámetro que generan un cono de soplado eficaz.
- Diseño ligero y compacto.
- Apta para su utilización con suministro de aire no filtrado donde pudieran observarse impurezas o partículas.
- **Además de su elevada efectividad, muestra un nivel sonoro muy bajo. (Reduciendo el ruido en 10 dB(A), el oído humano interpreta esta reducción como un 50 % menos de ruido).**
- Su diseño multiorificio impide su obturación, no sobrepasando los 2,1 bar de presión estática, según las normas de seguridad.
- Fabricadas en acero inoxidable S316L presentan una gran resistencia tanto a las agresiones mecánicas como químicas, así como a elevadas temperaturas.
- Adecuada para ambientes donde la higiene sea un condicionante.

Patrón de soplado

Soplado redondo 

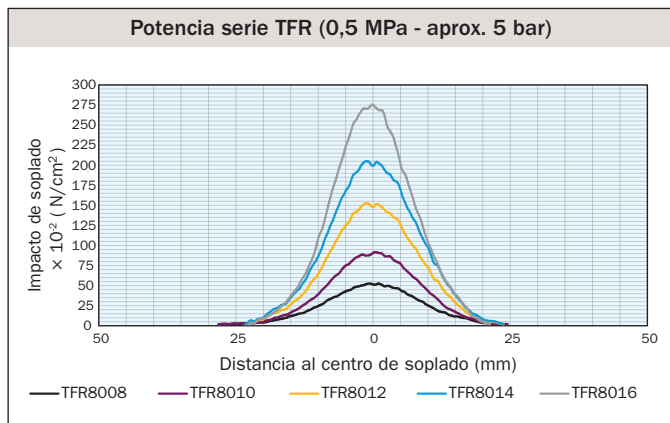


Conexión	Dimensiones (mm)				Peso (g)
	L1	L2	H	N	
1/8M	20	13	12	7	7
1/4M	25	15,5	14	9,5	12

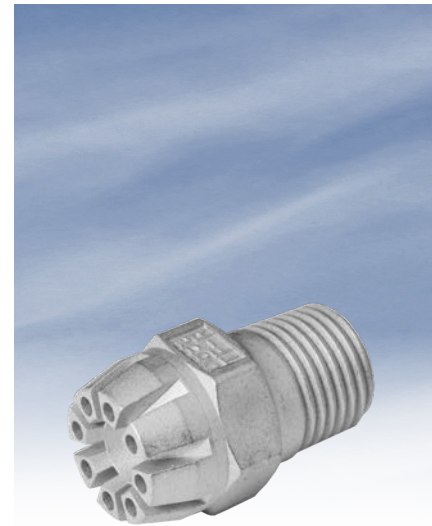
Consumo (ℓ/min, Normal)		
0,1 MPa	0,3 MPa	0,5 MPa
180	360	540

 Material S316L	 Presión máxima 1 MPa (aprox. 10 bar)	 Temperatura máxima 400 °C
 Conexión rosca 1/8" - 1/4" macho	 Peso 7 g (1/8") 12 g (1/4")	 Fuerza de soplado* 5,1 N
 Consumo de aire* 539 l/min, Normal	 Nivel de ruido* 88 dB(A)	
 Referencia 1/8MTFR8012S316LIN 1/4MTFR8012S316LIN	Código 204980 204983	

* A 0,5 MPa (aprox. 5 bar).



- Boquilla de soplado apropiada **para la gran mayoría de aplicaciones**. Incorpora una elevada capacidad de soplado a través de sus 8 orificios de 1,4 mm de diámetro que generan un cono de soplado eficaz.
- Diseño ligero y compacto.
- Apta para su utilización con suministro de aire no filtrado donde pudieran observarse impurezas o partículas.
- **Además de su elevada efectividad, muestra un nivel sonoro muy bajo. (Reduciendo el ruido en 10 dB(A), el oído humano interpreta esta reducción como un 50 % menos de ruido).**
- Su diseño multiorificio impide su obturación, no sobrepasando los 2,1 bar de presión estática, según las normas de seguridad.
- Fabricadas en acero inoxidable S316L presentan una gran resistencia tanto a las agresiones mecánicas como químicas, así como a elevadas temperaturas.
- Adecuada para ambientes donde la higiene sea un condicionante.



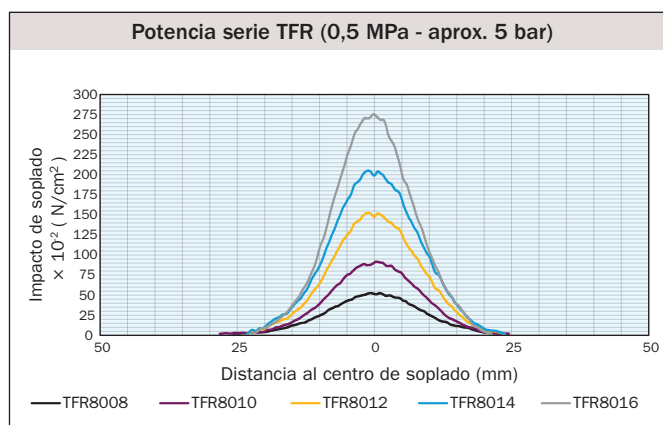
 Material S316L	 Presión máxima 1 MPa (aprox. 10 bar)	 Temperatura máxima 400 °C
 Conexión rosca 1/8" - 1/4" macho	 Peso 7 g (1/8") 12 g (1/4")	 Fuerza de soplado* 6,7 N
 Consumo de aire* 718 l/min, Normal	 Nivel de ruido* 91 dB(A)	
 Referencia 1/8MTFR8014S316LIN 1/4MTFR8014S316LIN	Código 204981 204984	

* A 0,5 MPa (aprox. 5 bar).

Patrón de soplado

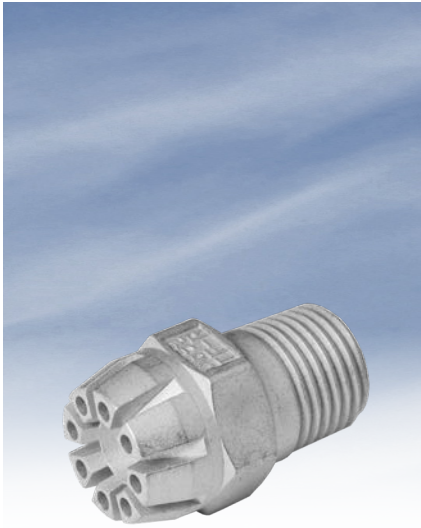
Soplado redondo 

Dimensiones (mm)




Conexión	Dimensiones (mm)				Peso (g)
	L1	L2	H	N	
1/8M	20	13	12	7	7
1/4M	25	15,5	14	9,5	12

Consumo (ℓ/min, Normal)		
0,1 MPa	0,3 MPa	0,5 MPa
240	480	720

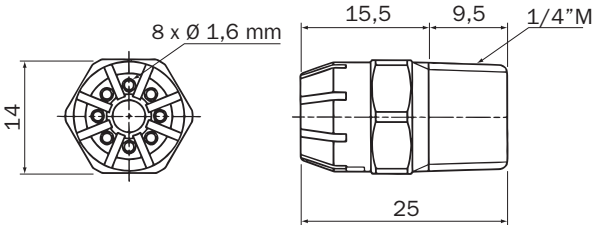


- Boquilla de soplado apropiada **para la gran mayoría de aplicaciones**. Incorpora una elevada capacidad de soplado a través de sus 8 orificios de 1,6 mm de diámetro que generan un cono de soplado eficaz.
- Diseño ligero y compacto.
- Apta para su utilización con suministro de aire no filtrado donde pudieran observarse impurezas o partículas.
- **Además de su elevada efectividad, muestra un nivel sonoro muy bajo. (Reduciendo el ruido en 10 dB(A), el oído humano interpreta esta reducción como un 50 % menos de ruido).**
- Su diseño multiorificio impide su obturación, no sobrepasando los 2,1 bar de presión estática, según las normas de seguridad.
- Fabricadas en acero inoxidable S316L presentan una gran resistencia tanto a las agresiones mecánicas como químicas, así como a elevadas temperaturas.
- Adecuada para ambientes donde la higiene sea un condicionante.

Patrón de soplado

Soplado redondo 

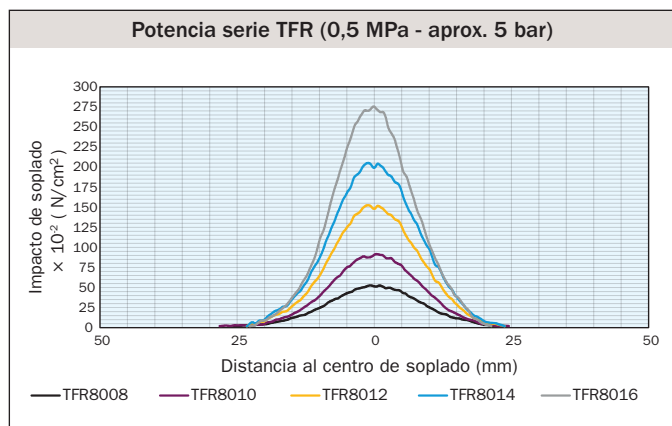
Dimensiones (mm)



Consumo (ℓ/min, Normal)		
0,1 MPa	0,3 MPa	0,5 MPa
290	565	870

 Material S316L	 Presión máxima 1 MPa (aprox. 10 bar)	 Temperatura máxima 400 °C
 Conexión rosca 1/4" macho	 Peso 12 g	 Fuerza de soplado* 10 N
 Consumo de aire* 938 ℓ/min, Normal	 Nivel de ruido* 93 dB(A)	
 Referencia 1/4MTFR8016S316LIN	Código 204985	

* A 0,5 MPa (aprox. 5 bar).



- Boquilla de soplado apropiada **para la gran mayoría de aplicaciones**. Incorpora una gran potencia de soplado a través de sus 36 orificios de 1,2 mm que generan un cono de soplado eficaz.
- Diseño robusto y compacto para su utilización en aplicaciones que requieren de alta potencia en espacios reducidos.
- Apta para su utilización con suministro de aire no filtrado donde pudieran observarse impurezas o partículas gracias a un diseño interior optimizado.
- Su diseño multiorificio impide su obturación.
- Fabricadas en acero inoxidable S303 presentan una gran resistencia tanto a las agresiones mecánicas como químicas, así como a elevadas temperaturas.
- Adecuada para ambientes donde la higiene sea un condicionante.

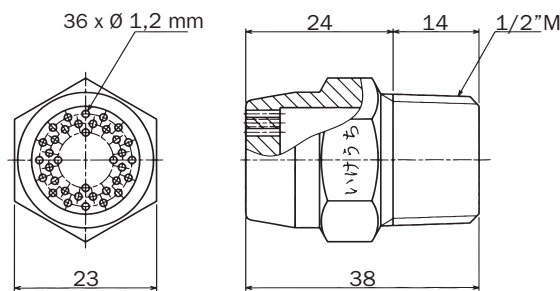


Patrón de soplado

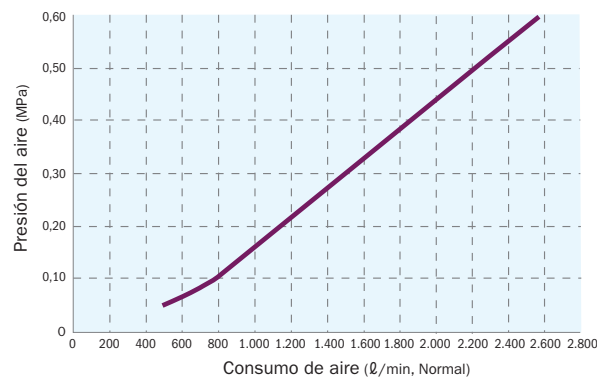
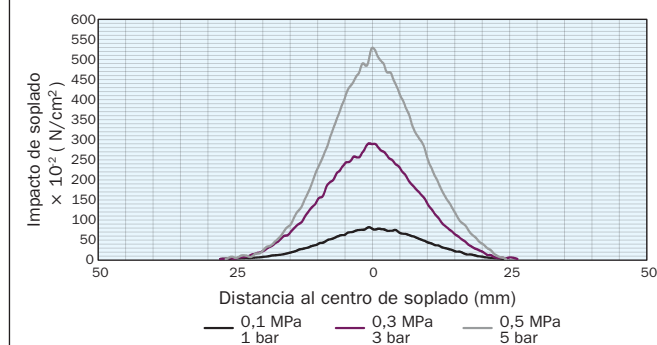
Soplado redondo



Dimensiones (mm)



Potencia de soplado TFR36012



Material
S303



Presión máxima
1 MPa
(aprox. 10 bar)



Temperatura máxima
400 °C



Conexión rosca
1/2" macho



Peso
50 g



Fuerza de soplado*
21 N



Consumo de aire*
2.220 l/min,
Normal



Nivel de ruido*
98 dB(A)



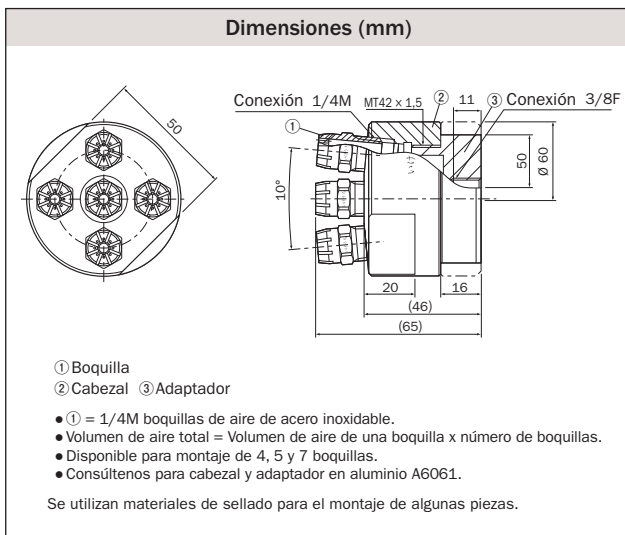
Referencia
1/2MTFR36012S303







Código
148813

* A 0,5 MPa (aprox. 5 bar).



- Cabezal adaptador compacto para montajes multi-boquilla de 4, 5 o 7 boquillas modelo **TFR8010** / **TFR8012** / **TFR8014** / **TFR8016**. Su diseño ergonómico permite un soplado eficaz aprovechando el espacio al máximo.
- Diseño exclusivo capaz de suministrar una gran potencia de soplado de impacto uniforme, suponiendo una gran mejora en aplicaciones existentes.
- Apta para su utilización con suministro de aire no filtrado donde pudieran observarse impurezas o partículas debido a su diseño interior mejorado.
- Fabricadas en acero inoxidable S303 presentan una gran resistencia tanto a las agresiones mecánicas como químicas, así como a elevadas temperaturas.
- Adecuada para ambientes donde la higiene sea un condicionante.



 Material S303	 Presión máxima 1 MPa (aprox. 10 bar)	 Temperatura máxima 400 °C
 Conexión rosca 3/8" hembra	 Consumo de aire Número de boquillas x consumo individual de boquilla l/min	
 Referencia	Código	
3/8FTFM5R8010S303	234198	
3/8FTFM5R8012S303	226358	
3/8FTFM5R8014S303	220054	
3/8FTFM5R8016S303	229970	

* Posibilidad de fabricación en aluminio A6061 y con 4 o 7 boquillas, para más información póngase en contacto con nuestras oficinas de ventas.

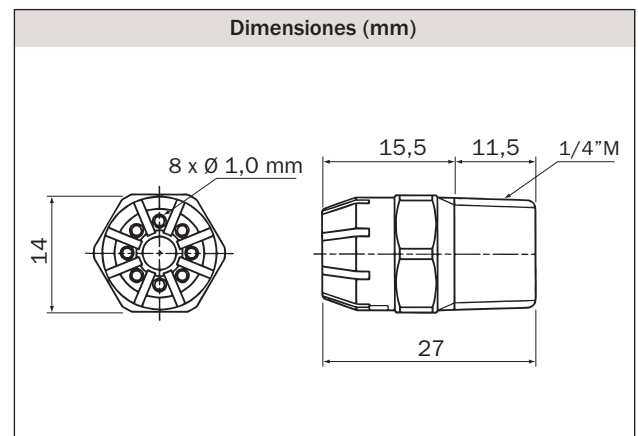
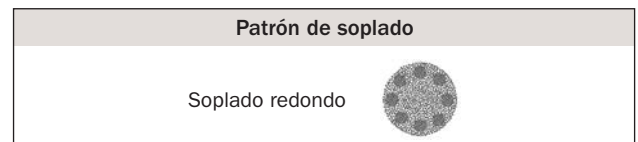
Productos relacionados

Colector para tres TFM5R



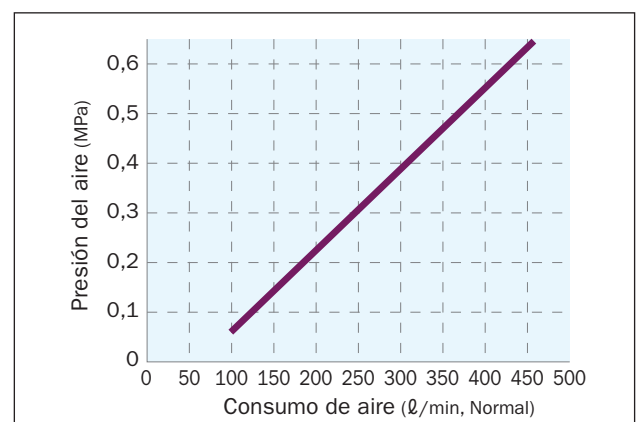
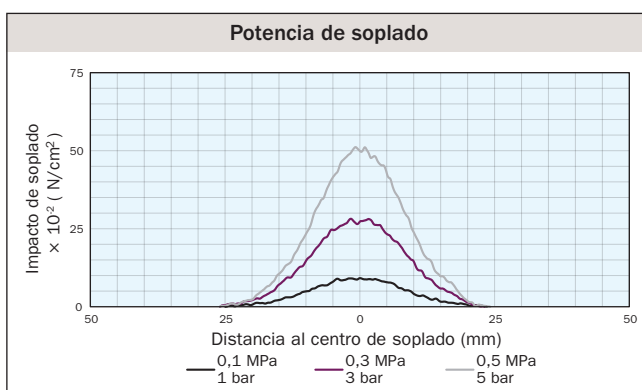


- Boquilla de soplado apropiada **para la gran mayoría de aplicaciones**. Incorpora una elevada capacidad de soplado a través de sus 8 orificios generando un cono de soplado eficaz.
- Diseño ligero y compacto. Ideal para su utilización en espacios reducidos o de difícil acceso.
- Apta para su utilización con suministro de aire no filtrado donde pudieran observarse impurezas o partículas.
- **Además de su elevada efectividad, muestra un nivel sonoro muy bajo. (Reduciendo el ruido en 10 dB(A), el oído humano interpreta esta reducción como un 50 % menos de ruido).**
- Su diseño multiorificio impide su obturación, no sobrepasando los 2,1 bar de presión estática, según las normas de seguridad.
- Boquilla asequible fabricada en PP que proporciona gran resistencia a agresiones químicas y una buena resistencia a elevadas temperaturas.
- Adecuada para ambientes donde la higiene sea un condicionante.

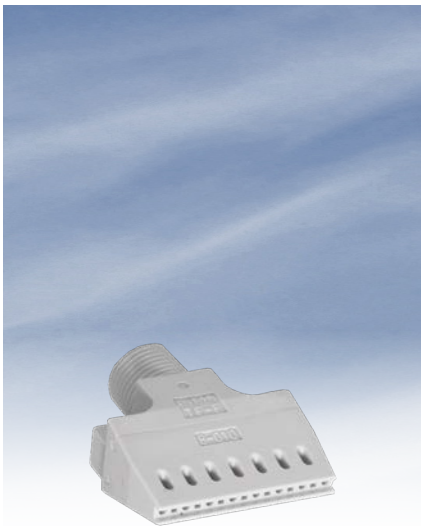


-  Material: PP
-  Presión máxima: 0,7 MPa (aprox. 7 bar)
-  Temperatura máxima: 60 °C
-  Conexión rosca: 1/4" macho
-  Peso: 2 g
-  Fuerza de soplado*: 3,7 N
-  Consumo de aire*: 366 l/min, Normal
-  Nivel de ruido*: 83 dB(A)
-  Referencia: 1/4MTFR8010PPIN
-  Código: 171624

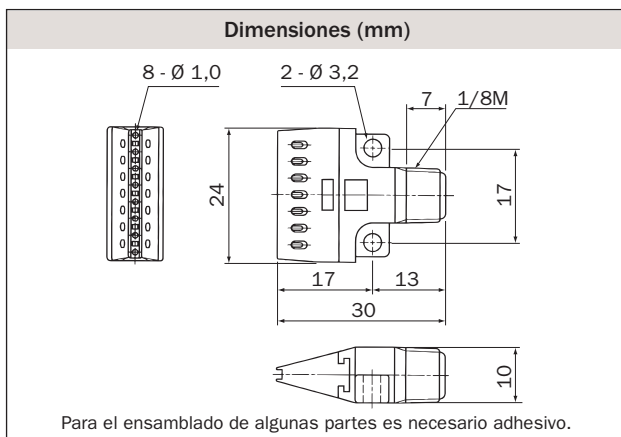
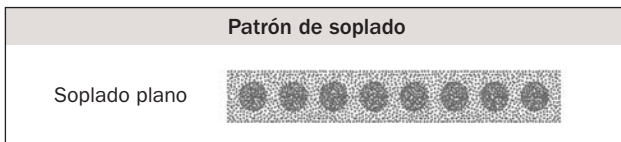
* A 0,5 MPa (aprox. 5 bar).



Consumo (l/min, Normal)		
0,1 MPa	0,3 MPa	0,5 MPa
125	245	360

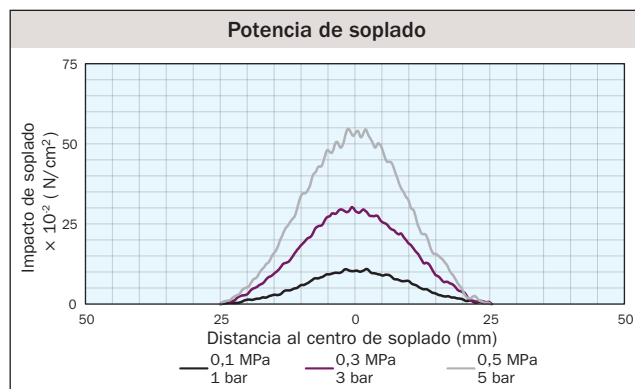
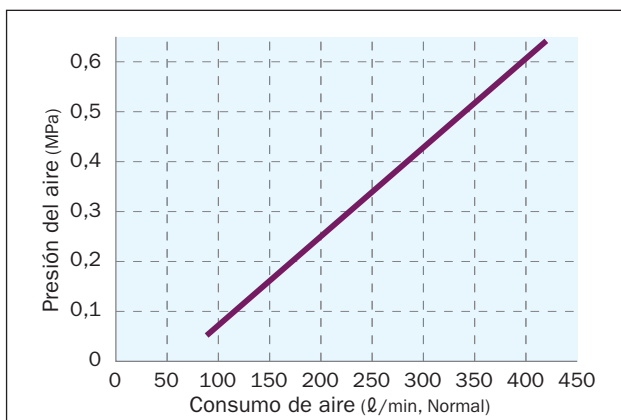


- Boquilla de soplado apropiada para aplicaciones en las que se requiera un soplado plano en zonas de difícil acceso o espacios reducidos. Elevada potencia de soplado a través de sus 8 orificios que generan un eficaz cono de soplado.
- Diseño ligero y ultra compacto.
- Distribución uniforme del soplado en montajes multi-boquilla gracias su diseño interior.
- Su diseño multiorificio impide su obturación, no sobrepasando los 2,1 bar de presión estática, según las normas de seguridad.
- Fabricadas en PPS por inyección proporcionan gran resistencia a agresiones químicas y una buena resistencia a elevadas temperaturas.
- Adecuada para ambientes donde la higiene sea un condicionante.



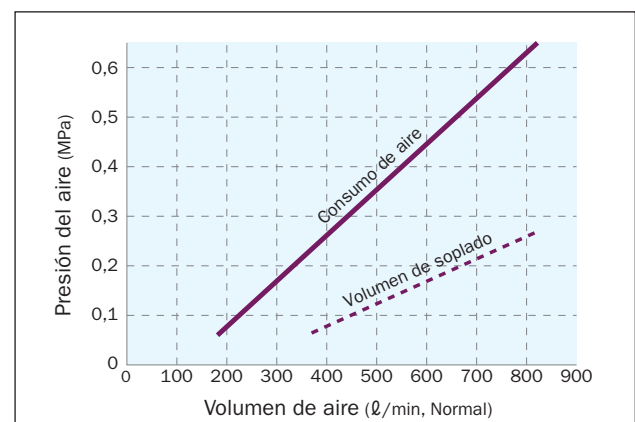
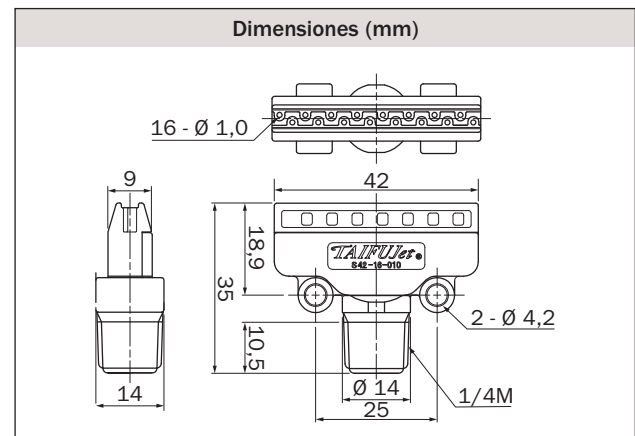
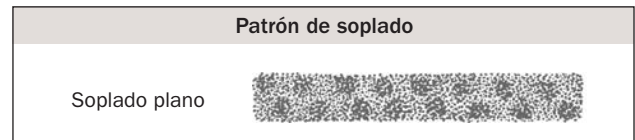
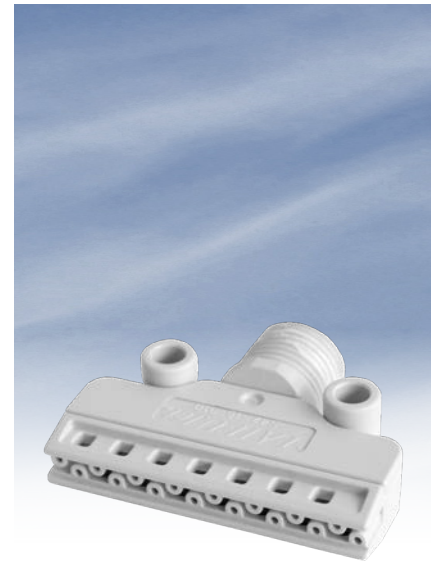
- Material **PPS**
- Presión máxima **0,7 MPa** (aprox. 7 bar)
- Temperatura máxima **120 °C**
- Conexión rosca **1/8" macho**
- Peso **4 g**
- Fuerza de soplado* **3,21 N**
- Consumo de aire* **337 l/min, Normal**
- Nivel de ruido* **82 dB(A)**
- Referencia **1/8MTFF248010PPSIN**
- Código **216049**

* A 0,5 MPa (aprox. 5 bar).



Consumo (l/min, Normal)		
0,1 MPa	0,3 MPa	0,5 MPa
115	225	340

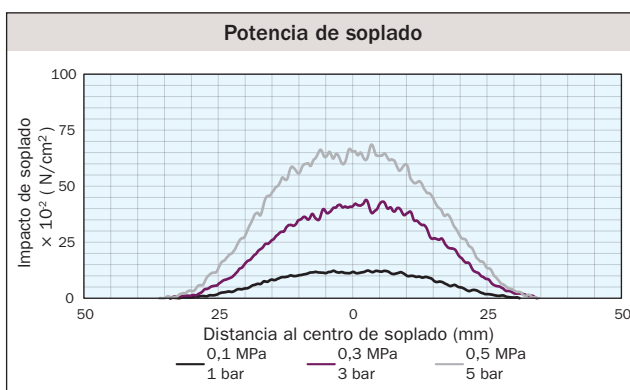
- Boquilla de soplado apropiada para aplicaciones en las que se requiera un soplado plano en zonas de difícil acceso o espacios reducidos. Elevada potencia de soplado a través de sus 16 orificios que generan un eficaz cono de soplado.
- Presenta una reducción considerable en el gasto energético al multiplicar por dos su potencia de soplado debido a su diseño innovador.
- Distribución uniforme del soplado en montajes multi-boquilla gracias su diseño interior.
- Diseño ligero con un cuerpo más compacto que la hacen ideal para instalaciones con espacios reducidos.
- **Además de su elevada efectividad, muestra un nivel sonoro muy bajo. (Reduciendo el ruido en 10 dB(A), el oído humano interpreta esta reducción como un 50 % menos de ruido).**
- Su diseño multiorificio impide su obturación, no sobrepasando los 2,1 bar de presión estática, según las normas de seguridad.
- Fabricadas en PPS, presentan una gran resistencia a las agresiones mecánicas, químicas y a temperaturas elevadas.
- Adecuada para ambientes donde la higiene sea un condicionante.



Consumo (l/min, Normal)		
0,1 MPa	0,3 MPa	0,5 MPa
215	440	660

- Material PPS
- Presión máxima 0,7 MPa (aprox. 7 bar)
- Temperatura máxima 120 °C
- Conexión rosca 1/4" macho
- Peso 9 g
- Fuerza de soplado* 6,5 N
- Consumo de aire* 658 l/min, Normal
- Nivel de ruido* 85 dB(A)
- Referencia 1/4MTFFS421601PPS Código 285160

* A 0,5 MPa (aprox. 5 bar).

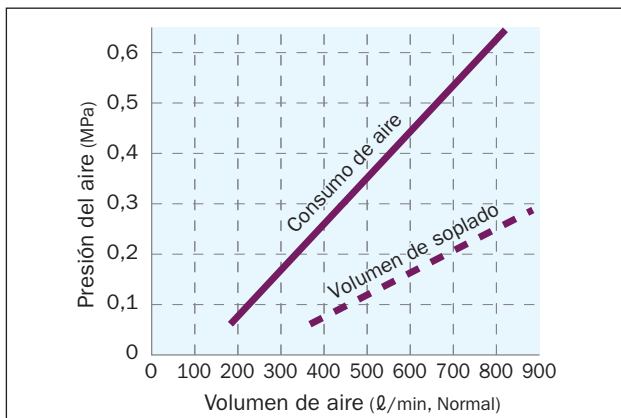
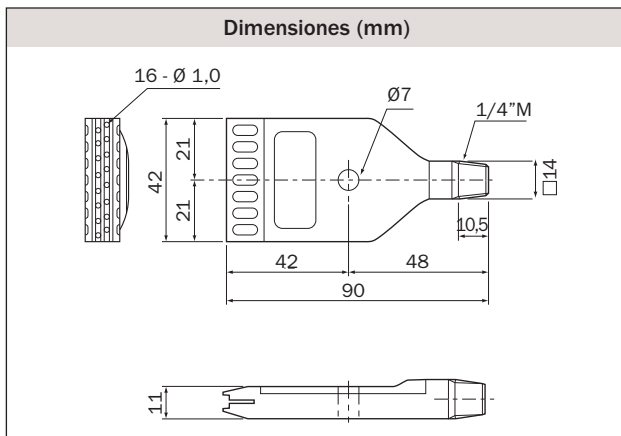




- Boquilla de soplado apropiada para aplicaciones en las que se requiera un soplado plano laminar. Elevada potencia de soplado a través de sus 16 orificios, que generan un eficaz cono de soplado plano.
- Presenta una reducción considerable en el gasto energético al multiplicar por dos su potencia de soplado debido a su diseño innovador.
- Distribución uniforme del soplado en montajes multi-boquilla gracias su diseño interior.
- Diseño ligero comparado con el modelo en acero inoxidable.
- **Además de su elevada efectividad, muestra un nivel sonoro muy bajo. (Reduciendo el ruido en 10 dB(A), el oído humano interpreta esta reducción como un 50 % menos de ruido).**
- Su diseño multiorificio impide su obturación, no sobrepasando los 2,1 bar de presión estática, según las normas de seguridad.
- Fabricadas en PPS que proporciona una gran resistencia a las agresiones mecánicas, químicas y a temperaturas elevadas.
- Adecuada para ambientes donde la higiene sea un condicionante.

Patrón de soplado

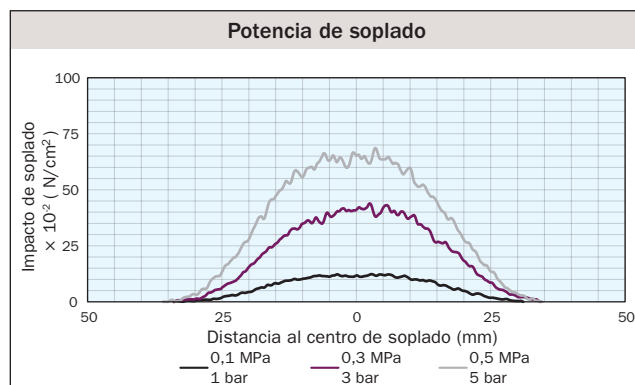
Soplado plano



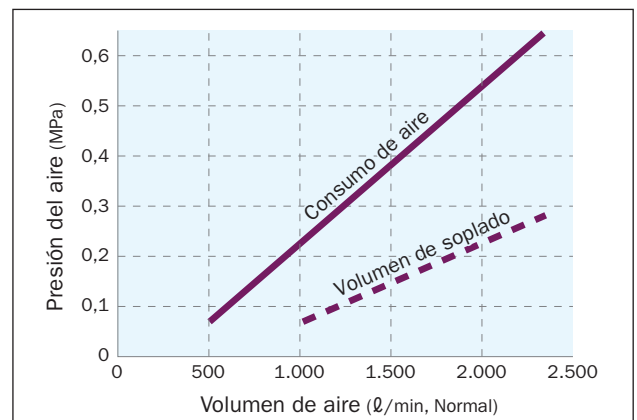
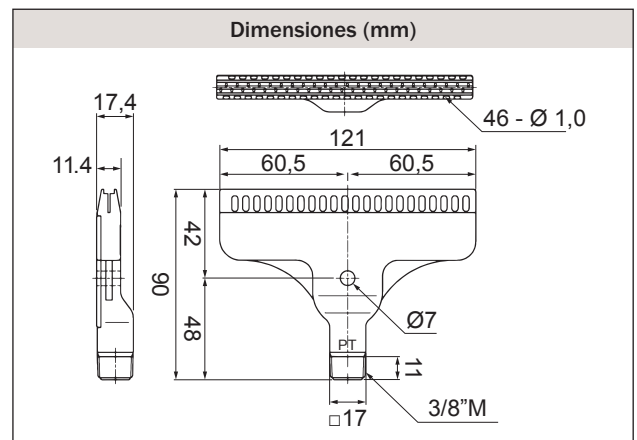
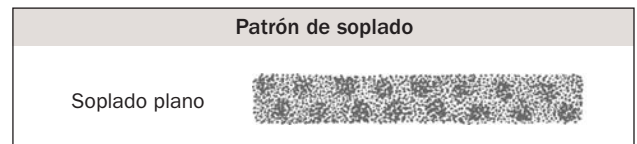
Consumo (l/min, Normal)		
0,1 MPa	0,3 MPa	0,5 MPa
215	440	660

Material PPS	Presión máxima 0,7 MPa (aprox. 7 bar)	Temperatura máxima 120 °C
Conexión rosca 1/4" macho	Peso 30 g	Fuerza de soplado* 5,9 N
Consumo de aire* 658 l/min, Normal	Nivel de ruido* 85 dB(A)	
Referencia 1/4MTFF4216010PPS	Código 100311	

* A 0,5 MPa (aprox. 5 bar).



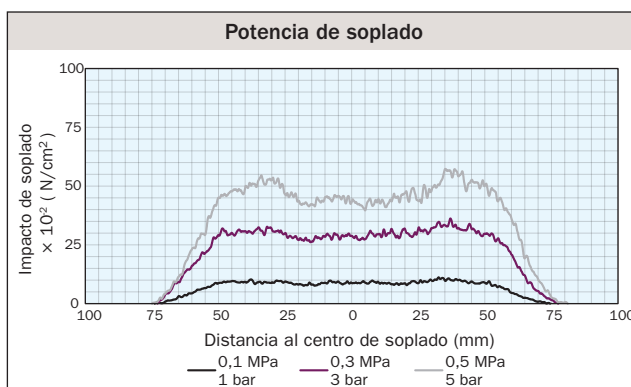
- Boquilla de soplado apropiada para aplicaciones en las que se requiera un soplado ancho laminar, elevada potencia a través de sus 46 orificios que generan un eficaz cono de soplado.
- Presenta una reducción considerable en el gasto energético al multiplicar por dos su potencia de soplado debido a su diseño innovador.
- Anchura de soplado tres veces mayor a la de las boquillas TFF42 y TFFS42.
- **Además de su elevada efectividad, muestra un nivel sonoro muy bajo. (Reduciendo el ruido en 10 dB(A), el oído humano interpreta esta reducción como un 50 % menos de ruido).**
- Su diseño multiorificio impide su obturación, no sobrepasando los 2,1 bar de presión estática, según las normas de seguridad.
- Fabricadas en PPS que proporciona una gran resistencia a las agresiones mecánicas, químicas y a temperaturas elevadas.
- Adecuada para ambientes donde la higiene sea un condicionante.



Consumo (ℓ/min, Normal)		
0,1 MPa	0,3 MPa	0,5 MPa
610	1.220	1.830

 Material PPS	 Presión máxima 0,7 MPa (aprox. 7 bar)	 Temperatura máxima 60 °C a 0,5 MPa (aprox. 5 bar)
 Conexión rosca 3/8" macho	 Peso 62 g	 Fuerza de soplado* 17 N
 Consumo de aire* 1.870 l/min, Normal	 Nivel de ruido* 86 dB(A)	
 Referencia 3/8MTFF12146010PPS	Código 241882	

* A 0,5 MPa (aprox. 5 bar).



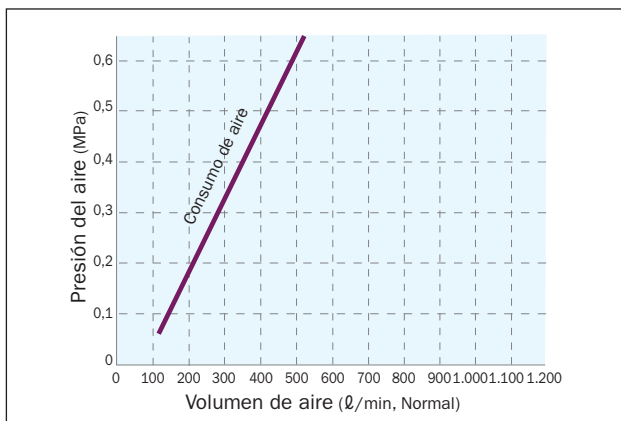


- Boquilla de soplado apropiada para aplicaciones en las que se requiera un soplado plano en zonas de difícil acceso o espacios reducidos. Elevada potencia de soplado a través de sus 16 orificios que generan un eficaz cono de soplado.
- Presenta una reducción considerable en el gasto energético al multiplicar por dos su potencia de soplado debido a su diseño innovador.
- Distribución uniforme del soplado en montajes multi-boquilla gracias su diseño interior.
- Diseño ligero con un cuerpo más compacto que la hacen ideal para instalaciones con espacios reducidos.
- **Además de su elevada efectividad, muestra un nivel sonoro muy bajo. (Reduciendo el ruido en 10 dB(A), el oído humano interpreta esta reducción como un 50 % menos de ruido).**
- Su diseño multiorificio impide su obturación, no sobrepasando los 2,1 bar de presión estática, según las normas de seguridad.
- Fabricadas en S316L, presentan una gran resistencia a las agresiones mecánicas, químicas y a temperaturas elevadas.
- Adecuada para ambientes donde la higiene sea un condicionante.

Patrón de soplado

Soplado plano

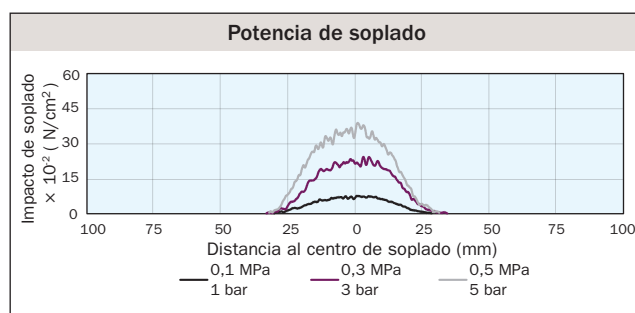
Dimensiones (mm)



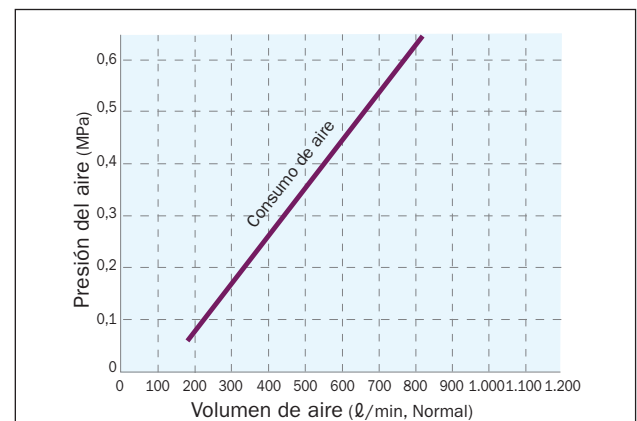
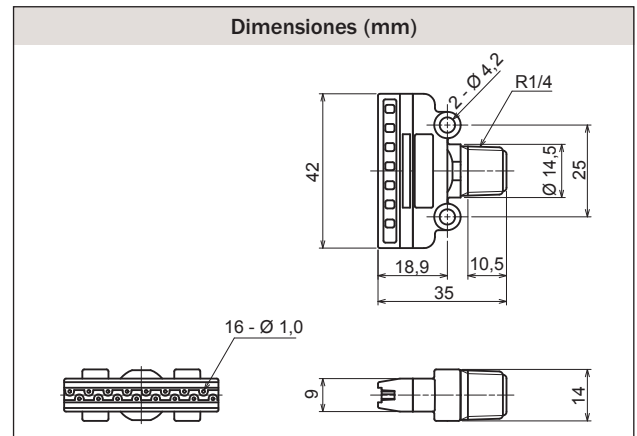
Consumo (ℓ/min, Normal)		
0,1 MPa	0,3 MPa	0,5 MPa
141	280	419

Material S316L	Presión máxima 1 MPa (aprox. 10 bar)	Temperatura máxima 400 °C
Conexión rosca 1/4" macho	Peso 38 g	Fuerza de soplado* 4 N
Consumo de aire* 419 l/min, Normal	Nivel de ruido* 79 dB(A)	
Referencia 1/4MTFFS4216008S316LIN	Código 402701	

* A 0,5 MPa (aprox. 5 bar).



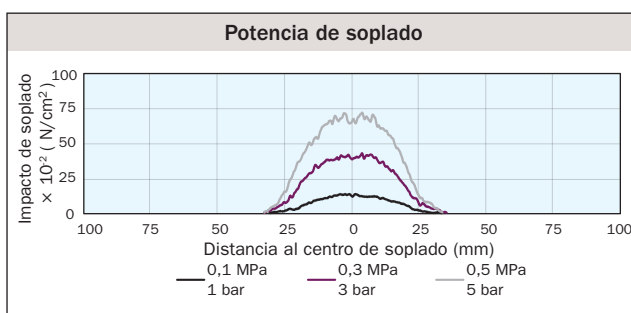
- Boquilla de soplado apropiada para aplicaciones en las que se requiera un soplado plano en zonas de difícil acceso o espacios reducidos. Elevada potencia de soplado a través de sus 16 orificios que generan un eficaz cono de soplado.
- Presenta una reducción considerable en el gasto energético al multiplicar por dos su potencia de soplado debido a su diseño innovador.
- Distribución uniforme del soplado en montajes multi-boquilla gracias su diseño interior.
- Diseño ligero con un cuerpo más compacto que la hacen ideal para instalaciones con espacios reducidos.
- **Además de su elevada efectividad, muestra un nivel sonoro muy bajo. (Reduciendo el ruido en 10 dB(A), el oído humano interpreta esta reducción como un 50 % menos de ruido).**
- Su diseño multiorificio impide su obturación, no sobrepasando los 2,1 bar de presión estática, según las normas de seguridad.
- Fabricadas en S316L, presentan una gran resistencia a las agresiones mecánicas, químicas y a temperaturas elevadas.
- Adecuada para ambientes donde la higiene sea un condicionante.



Consumo (ℓ/min, Normal)		
0,1 MPa	0,3 MPa	0,5 MPa
222	440	658

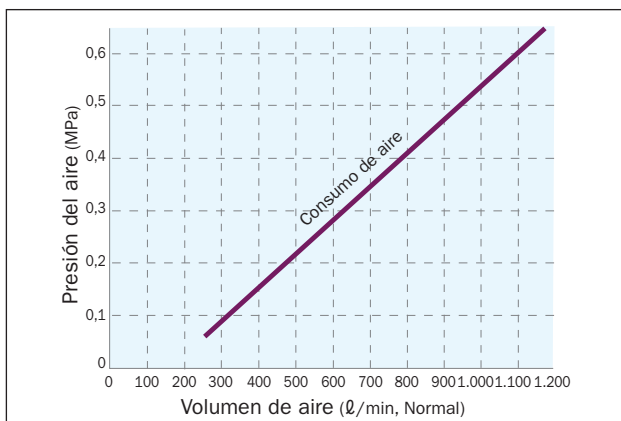
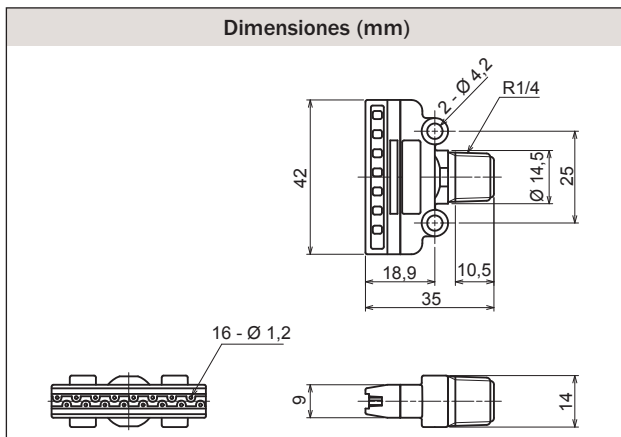
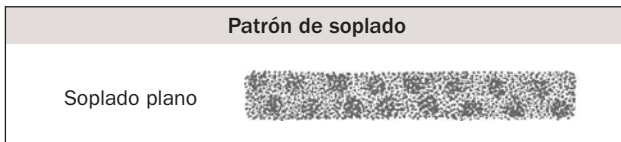
- Material**
S316L
- Presión máxima**
1 MPa (aprox. 10 bar)
- Temperatura máxima**
400 °C
- Conexión rosca**
1/4" macho
- Peso**
38 g
- Fuerza de soplado***
6,5 N
- Consumo de aire***
658 l/min, Normal
- Nivel de ruido***
84 dB(A)
- Referencia**
1/4MTFFS4216010S316LIN
- Código**
402698

* A 0,5 MPa (aprox. 5 bar).





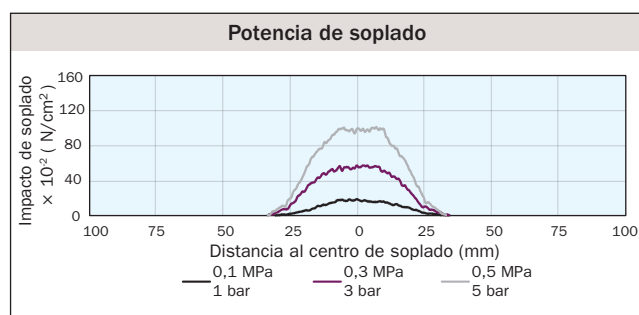
- Boquilla de soplado apropiada para aplicaciones en las que se requiera un soplado plano en zonas de difícil acceso o espacios reducidos. Elevada potencia de soplado a través de sus 16 orificios que generan un eficaz cono de soplado.
- Presenta una reducción considerable en el gasto energético al multiplicar por dos su potencia de soplado debido a su diseño innovador.
- Distribución uniforme del soplado en montajes multi-boquilla gracias su diseño interior.
- Diseño ligero con un cuerpo más compacto que la hacen ideal para instalaciones con espacios reducidos.
- **Además de su elevada efectividad, muestra un nivel sonoro muy bajo. (Reduciendo el ruido en 10 dB(A), el oído humano interpreta esta reducción como un 50 % menos de ruido).**
- Su diseño multiorificio impide su obturación, no sobrepasando los 2,1 bar de presión estática, según las normas de seguridad.
- Fabricadas en S316L, presentan una gran resistencia a las agresiones mecánicas, químicas y a temperaturas elevadas.
- Adecuada para ambientes donde la higiene sea un condicionante.



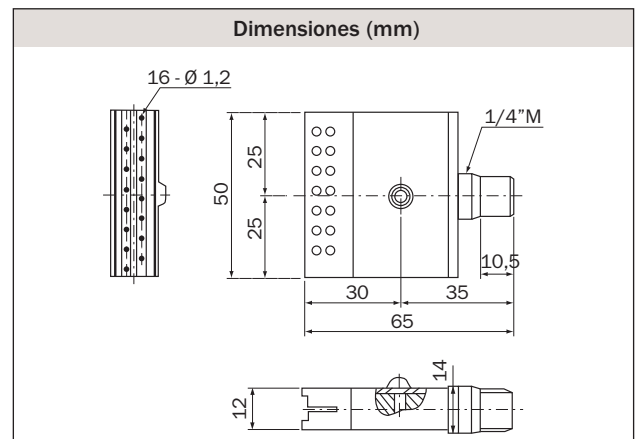
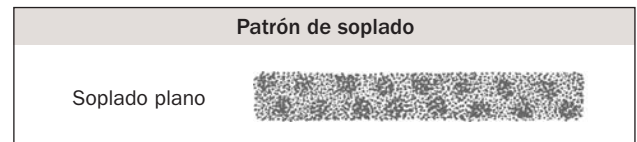
Consumo (ℓ/min, Normal)		
0,1 MPa	0,3 MPa	0,5 MPa
318	630	942

Material S316L	Presión máxima 1 MPa (aprox. 10 bar)	Temperatura máxima 400 °C
Conexión rosca 1/4" macho	Peso 38 g	Fuerza de soplado* 10 N
Consumo de aire* 942 l/min, Normal	Nivel de ruido* 88 dB(A)	
Referencia 1/4MTFFS4216012S316LIN	Código 402703	

* A 0,5 MPa (aprox. 5 bar).

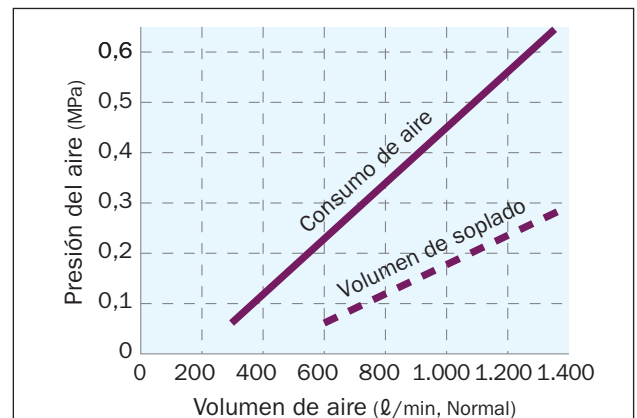
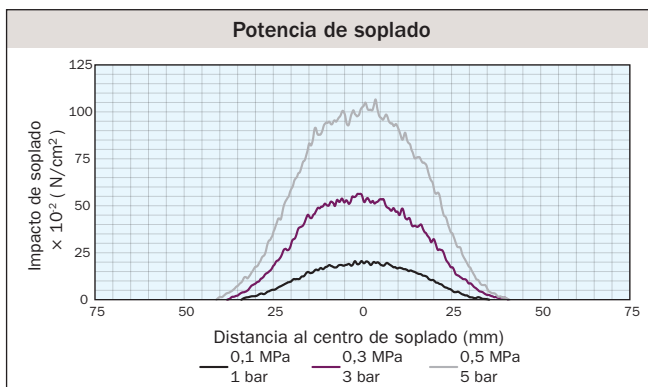


- Boquilla de soplado apropiada para aplicaciones donde se requiera un soplado potente plano y laminar, elevada potencia de soplado a través de sus 16 agujeros que generan un cono de soplado eficaz para la mayoría de aplicaciones en la industria.
- Presenta una reducción considerable en el gasto energético al multiplicar por dos su potencia de soplado debido a su diseño innovador.
- Distribución uniforme del soplado en montajes multi-boquilla gracias su diseño interior.
- Anchura de soplado mayor a la de las boquillas TFF42 y TFFS42.
- **Además de su elevada efectividad, muestra un nivel sonoro muy bajo. (Reduciendo el ruido en 10 dB(A), el oído humano interpreta esta reducción como un 50 % menos de ruido).**
- Su diseño multiorificio impide su obturación, no sobrepasando los 2,1 bar de presión estática, según las normas de seguridad.
- Fabricadas en acero inoxidable S304 que proporciona una gran resistencia a las agresiones mecánicas, químicas y a temperaturas elevadas.
- Adecuada para ambientes higiénicos.



 Material S304	 Presión máxima 1 MPa (aprox. 10 bar)	 Temperatura máxima 400 °C
 Conexión rosca 1/4" macho	 Peso 140 g	 Fuerza de soplado* 11,5 N
 Consumo de aire* 1.092 l/min, Normal	 Nivel de ruido* 87 dB(A)	
 Referencia 1/4MTFF5016012S304	Código 143159	

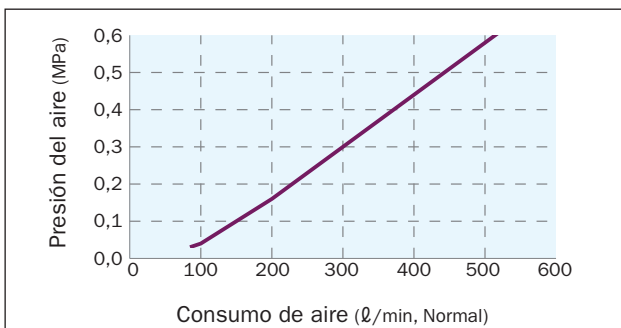
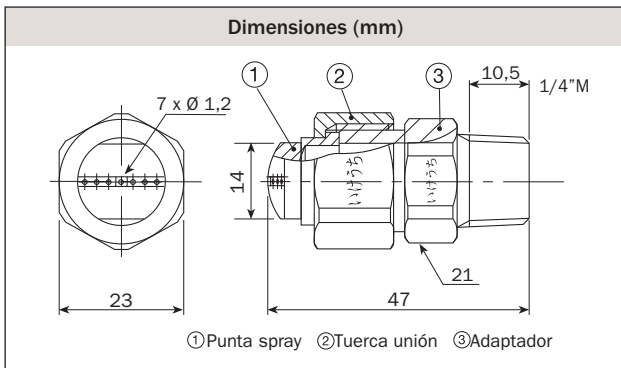
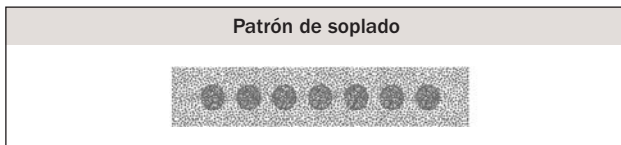
* A 0,5 MPa (aprox. 5 bar).



Consumo (l/min, Normal)		
0,1 MPa	0,3 MPa	0,5 MPa
345	685	1.035



- Boquilla de soplado compacta modelo HF7012 fabricada en acero inoxidable S303 que muestra una gran resistencia a elevadas temperaturas, abrasión y corrosión.
- El diseño de salida del soplado consigue un cono de soplado plano uniforme.
- Boquilla desmontable para una mejor limpieza.
- **Reducción del nivel sonoro en más de 10 dB comparado con una boquilla de un único orificio.**

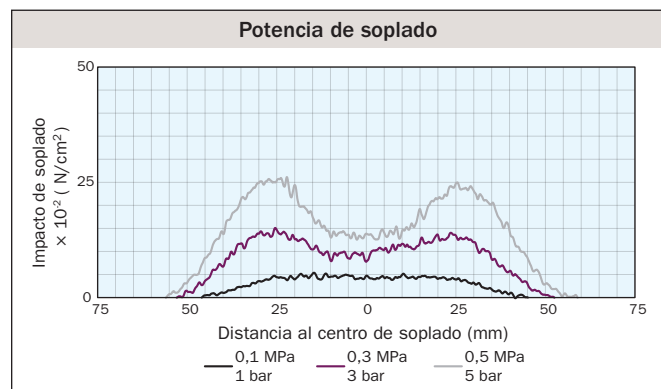


Consumo (l/min, Normal)		
0,1 MPa	0,3 MPa	0,5 MPa
140	280	425

Material S303	Presión máxima 0,7 MPa (aprox. 7 bar)	Temperatura máxima 400 °C
Conexión rosca 1/4" macho	Peso 70 g	Fuerza de soplado* 4,2 N
Consumo de aire* 443 l/min, Normal	Nivel de ruido* 83 dB(A)	
Referencia 1/4MHF7012S303	Código 152421	

* A 0,5 MPa (aprox. 5 bar).

Presión	Ancho y espesor de la pulverización (mm)					
	0,1 MPa		0,3 MPa		0,4 MPa	
Distancia	Ancho	Espesor	Ancho	Espesor	Ancho	Espesor
50 mm	60	40	60	60	60	60
150 mm	110	80	120	120	120	120
300 mm	150	120	190	150	200	160



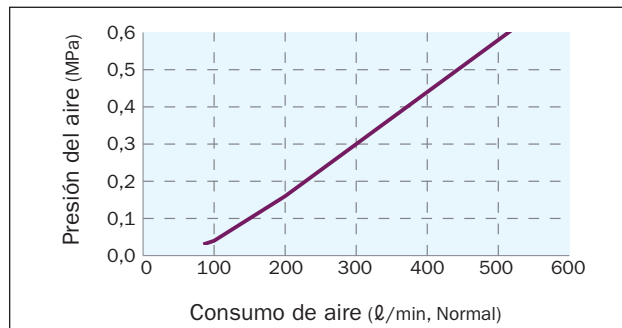
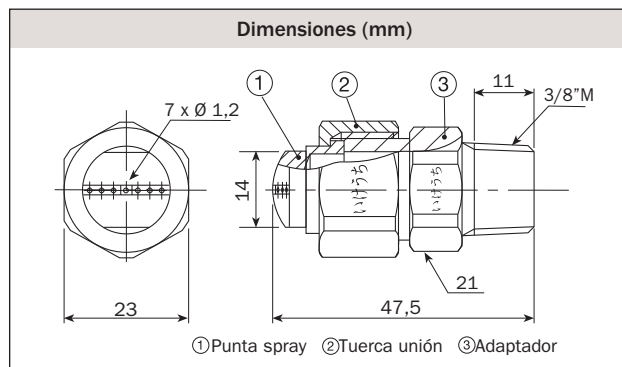
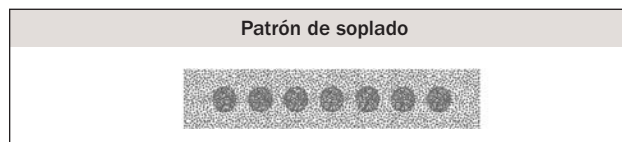
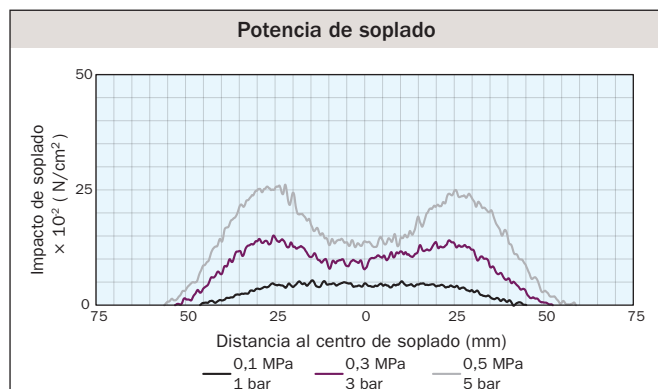
- Boquilla de soplado compacta modelo HF7012 fabricada en acero inoxidable S303 que muestra una gran resistencia a elevadas temperaturas, abrasión y corrosión.
- El diseño de salida del soplado consigue un cono de soplado plano uniforme.
- Boquilla desmontable para una mejor limpieza.
- **Reducción del nivel sonoro en más de 10 dB comparado con una boquilla de un único orificio.**



 Material S303	 Presión máxima 0,7 MPa (aprox. 7 bar)	 Temperatura máxima 400 °C
 Conexión rosca 3/8" macho	 Peso 75 g	 Fuerza de soplado* 4,2 N
 Consumo de aire* 443 l/min, Normal	 Nivel de ruido* 83 dB(A)	
 Referencia 3/8MHF7012S303	Código 152426	

* A 0,5 MPa (aprox. 5 bar).

Ancho y espesor de la pulverización (mm)						
Presión	0,1 MPa		0,3 MPa		0,4 MPa	
	Ancho	Espesor	Ancho	Espesor	Ancho	Espesor
50 mm	60	40	60	60	60	60
150 mm	110	80	120	120	120	120
300 mm	150	120	190	150	200	160



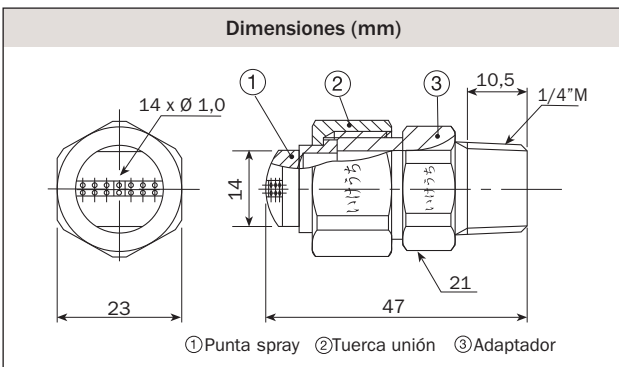
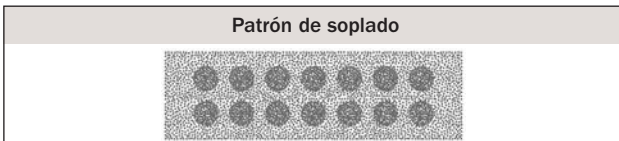
Consumo (l/min, Normal)		
0,1 MPa	0,3 MPa	0,5 MPa
140	280	425



- Boquilla de soplado compacta modelo HF14010 fabricada en acero inoxidable S303 que muestra una gran resistencia a elevadas temperaturas, abrasión y corrosión.
- El diseño de salida del soplado consigue un cono de soplado plano uniforme.
- Boquilla desmontable para una mejor limpieza.
- **Reducción del nivel sonoro en más de 10 dB comparado con una boquilla de un único orificio.**

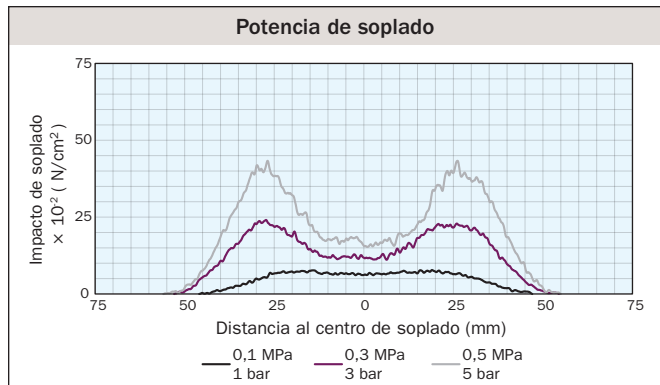
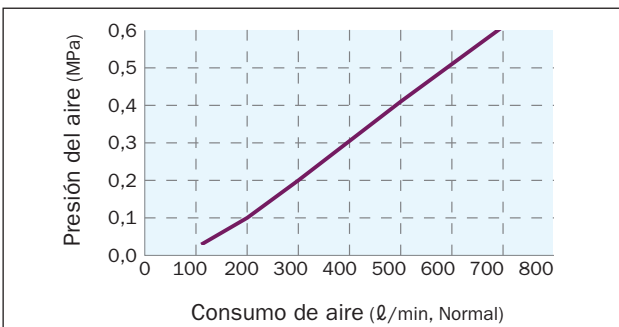
Material S303	Presión máxima 0,7 MPa (aprox. 7 bar)	Temperatura máxima 400 °C
Conexión rosca 1/4" macho	Peso 70 g	Fuerza de soplado* 5,7 N
Consumo de aire* 558 l/min, Normal	Nivel de ruido* 88 dB(A)	
Referencia 1/4MHF14010S303	Código 152420	

* A 0,5 MPa (aprox. 5 bar).



Ancho y espesor de la pulverización (mm)

Presión	0,1 MPa		0,3 MPa		0,4 MPa	
	Ancho	Espesor	Ancho	Espesor	Ancho	Espesor
50 mm	60	40	70	60	80	60
150 mm	120	80	140	120	150	120
300 mm	170	120	200	150	220	160



Consumo (l/min, Normal)

0,1 MPa	0,3 MPa	0,5 MPa
210	420	620

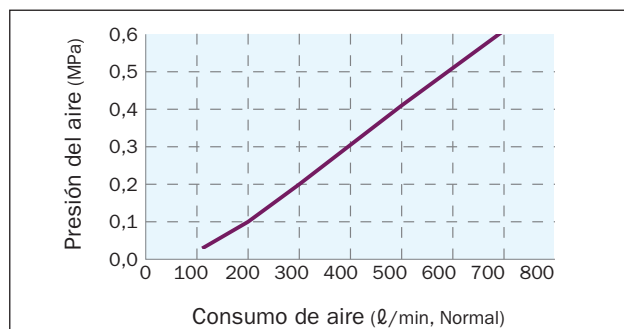
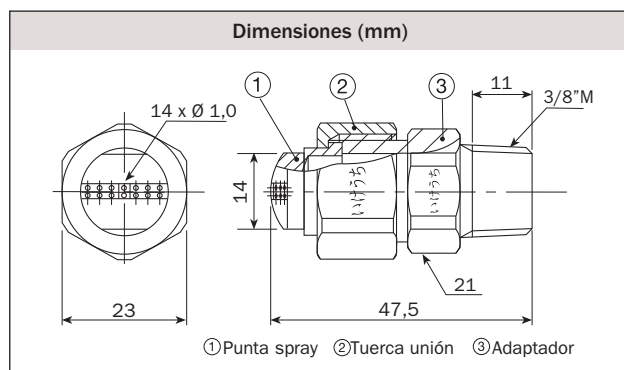
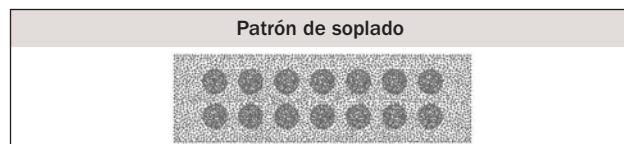
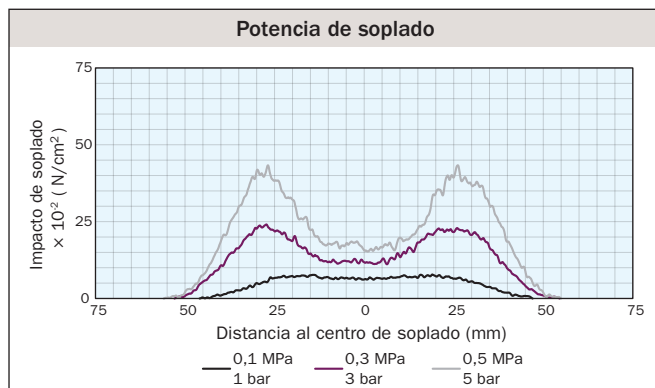
- Boquilla de soplado compacta modelo HF14010 fabricada en acero inoxidable S303 que muestra una gran resistencia a elevadas temperaturas, abrasión y corrosión.
- El diseño de salida del soplado consigue un cono de soplado plano uniforme.
- Boquilla desmontable para una mejor limpieza.
- **Reducción del nivel sonoro en más de 10 dB comparado con una boquilla de un único orificio.**



- Material**
S303
- Presión máxima**
0,7 MPa (aprox. 7 bar)
- Temperatura máxima**
400 °C
- Conexión rosca**
3/8" macho
- Peso**
75 g
- Fuerza de soplado***
5,7 N
- Consumo de aire***
558 l/min, Normal
- Nivel de ruido***
88 dB(A)
- Referencia** **Código**
3/8MHF14010S303 152424

* A 0,5 MPa (aprox. 5 bar).

Ancho y espesor de la pulverización (mm)						
Presión	0,1 MPa		0,3 MPa		0,4 MPa	
Distancia	Ancho	Espesor	Ancho	Espesor	Ancho	Espesor
50 mm	60	40	70	60	80	60
150 mm	120	80	140	120	150	120
300 mm	170	120	200	150	220	160



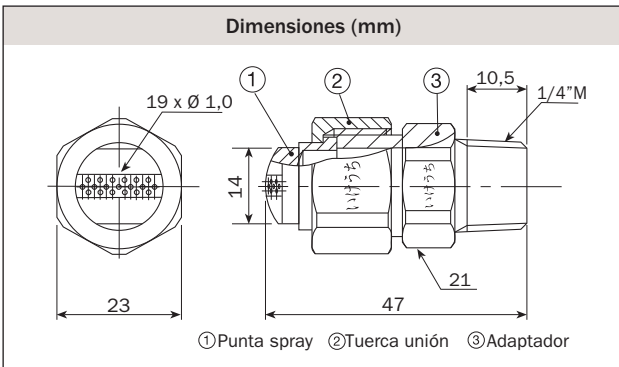
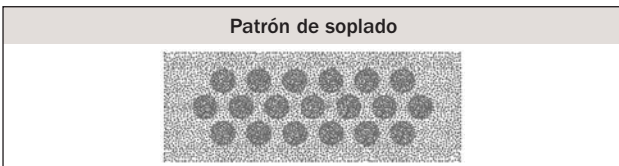
Consumo (ℓ/min, Normal)		
0,1 MPa	0,3 MPa	0,5 MPa
210	420	620



- Boquilla de soplado compacta modelo HF19010 fabricada en acero inoxidable S303 que muestra una gran resistencia a elevadas temperaturas, abrasión y corrosión.
- El diseño de salida del soplado consigue un cono de soplado plano uniforme.
- Boquilla desmontable para una mejor limpieza.
- **Reducción del nivel sonoro en más de 10 dB comparado con una boquilla de un único orificio.**

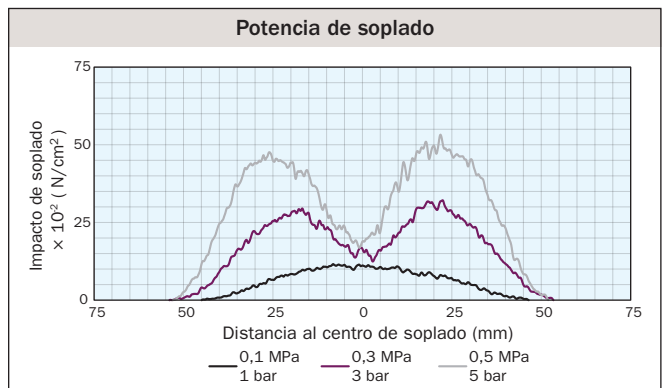
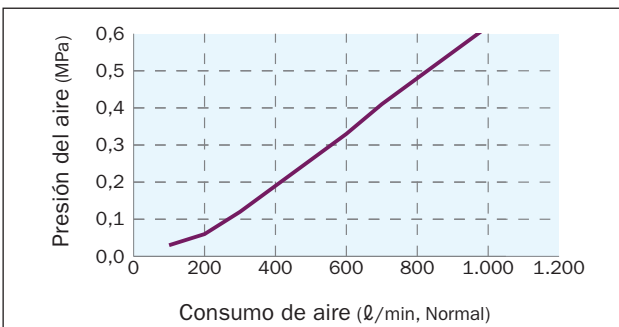
 Material S303	 Presión máxima 0,7 MPa (aprox. 7 bar)	 Temperatura máxima 400 °C
 Conexión rosca 1/4" macho	 Peso 70 g	 Fuerza de soplado* 8,6 N
 Consumo de aire* 830 l/min, Normal	 Nivel de ruido* 90 dB(A)	
 Referencia 1/4MHF19010S303	Código 152419	

* A 0,5 MPa (aprox. 5 bar).



Ancho y espesor de la pulverización (mm)

Presión	0,1 MPa		0,3 MPa		0,4 MPa	
Distancia	Ancho	Espesor	Ancho	Espesor	Ancho	Espesor
50 mm	60	40	80	60	80	60
150 mm	120	80	140	120	150	120
300 mm	180	120	210	150	230	160



Consumo (l/min, Normal)

0,1 MPa	0,3 MPa	0,5 MPa
275	560	850

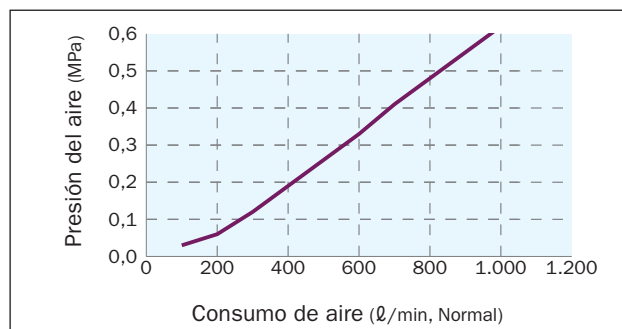
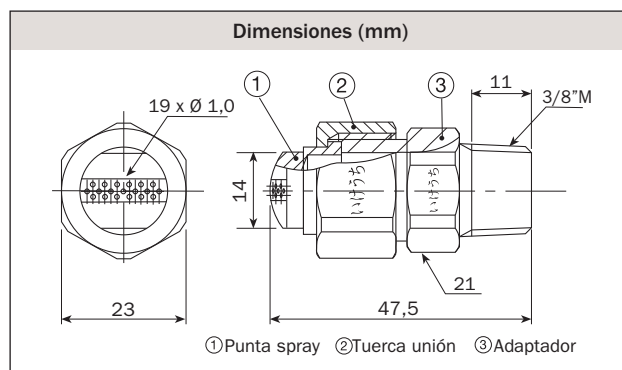
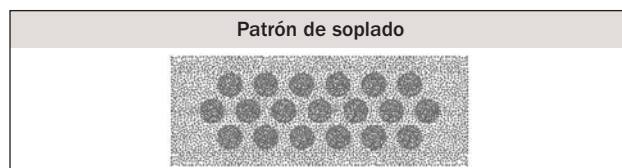
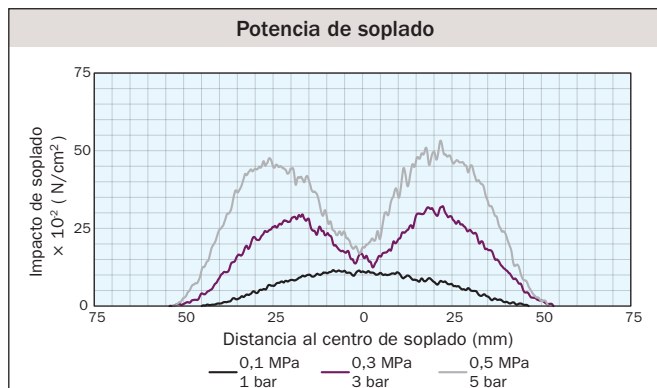
- Boquilla de soplado compacta modelo HF19010 fabricada en acero inoxidable S303 que muestra una gran resistencia a elevadas temperaturas, abrasión y corrosión.
- El diseño de salida del soplado consigue un cono de soplado plano uniforme.
- Boquilla desmontable para una mejor limpieza.
- **Reducción del nivel sonoro en más de 10 dB comparado con una boquilla de un único orificio.**



- Material**
S303
- Presión máxima**
0,7 MPa (aprox. 7 bar)
- Temperatura máxima**
400 °C
- Conexión rosca**
3/8" macho
- Peso**
75 g
- Fuerza de soplado***
8,6 N
- Consumo de aire***
830 l/min, Normal
- Nivel de ruido***
90 dB(A)
- Referencia** **Código**
3/8MHF19010S303 152422

* A 0,5 MPa (aprox. 5 bar).

Ancho y espesor de la pulverización (mm)						
Presión	0,1 MPa		0,3 MPa		0,4 MPa	
Distancia	Ancho	Espesor	Ancho	Espesor	Ancho	Espesor
50 mm	60	40	80	60	80	60
150 mm	120	80	140	120	150	120
300 mm	180	120	210	150	230	160



Consumo (l/min, Normal)		
0,1 MPa	0,3 MPa	0,5 MPa
275	560	850



- Boquilla de soplado compacta modelo VZ fabricada en acero inoxidable S303 de gran resistencia a elevadas temperaturas, abrasión y corrosión.
- Boquilla compacta de gran área de cobertura gracias al diseño del cabezal, que consigue una pulverización de 90° de ángulo.
- Boquilla desmontable para una mejor limpieza.



Material
S303



Presión máxima
0,65 MPa
(aprox. 6,5 bar)



Temperatura máxima
N/A



Conexión rosca
1/4" macho



Peso
44 g



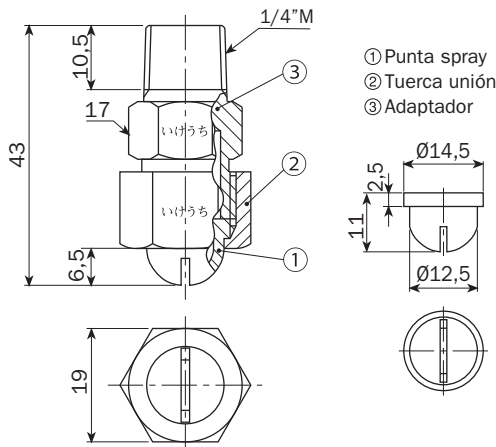
Ref. boquilla	Código	Ref. punta spray	Código
1/4MVZ150S303	36096	1/4VZ150S303	36097
1/4MVZ200S303	36102	1/4VZ200S303	36103
1/4MVZ250S303	36108	1/4VZ250S303	36109
1/4MVZ300S303	36114	1/4VZ300S303	36115
1/4MVZ350S303	36120	1/4VZ350S303	36121
1/4MVZ400S303	36126	1/4VZ400S303	36127
1/4MVZ450S303	36132	1/4VZ450S303	36133
1/4MVZ500S303	36138	1/4VZ500S303	36139

Patrón de soplado

Soplado plano



Dimensiones (mm)

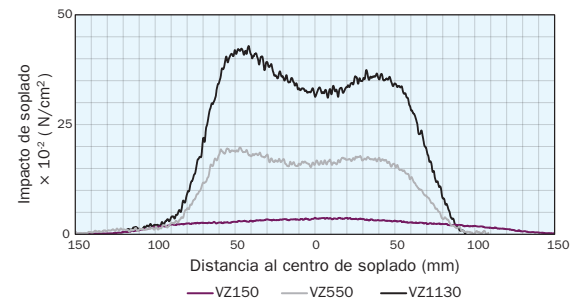


Construcción:

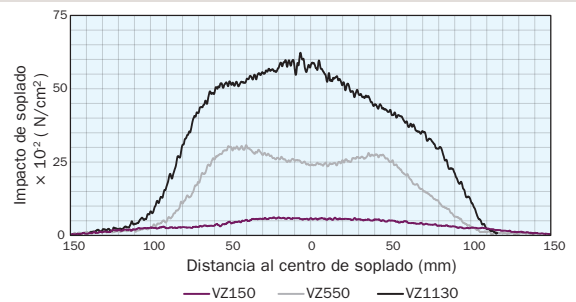
- Comprende tres partes: punta spray, tuerca unión y adaptador.
- La punta spray gastada se puede reemplazar por separado.
- La tuerca de unión y el adaptador son intercambiables con los de boquillas de pulverización plana estándar de estructura de tres piezas (para líquidos).

*El aspecto y las dimensiones pueden variar ligeramente según los materiales y los códigos de las boquillas.

Potencia de soplado (0,3 MPa - aprox. 3 bar)



Potencia de soplado (0,5 MPa - aprox. 5 bar)









Ángulo spray	Capacidad aire (Ref.)	Fuerza (N) (0,5 MPa - aprox. 5 bar)	Consumo de aire (ℓ/min, Normal)							Capacidad vapor (kg/h)					Paso Libre (Ø mm)	dB(A)
			0,05 MPa	0,1 MPa	0,2 MPa	0,3 MPa	0,5 MPa	0,7 MPa	0,05 MPa	0,1 MPa	0,2 MPa	0,3 MPa	0,5 MPa	0,7 MPa		
90	150	1,2	55,7	77,6	116	154	230	307	2,62	3,56	5,27	6,97	10,3	13,7	0,2	70
	200	2,2	73,1	102	152	202	302	402	3,44	4,67	6,92	9,14	13,6	17,9	0,3	72
	250	3,1	90,5	126	188	250	374	498	4,26	5,78	8,57	11,3	16,8	22,2	0,4	74
	300	4,1	108	150	224	298	446	594	5,08	6,90	10,2	13,5	20,0	26,5	0,5	75
	350	5,0	125	175	261	346	518	690	5,90	8,00	11,9	15,7	23,2	30,7	0,6	77
	400	6,0	143	199	297	394	590	786	6,72	9,12	13,5	17,9	26,5	35,0	0,7	79
	450	7,0	160	223	333	443	662	882	7,54	10,2	15,2	20,0	29,7	39,3	0,8	81
	500	7,9	177	247	369	491	734	977	8,36	11,3	16,8	22,2	32,9	43,5	0,9	82

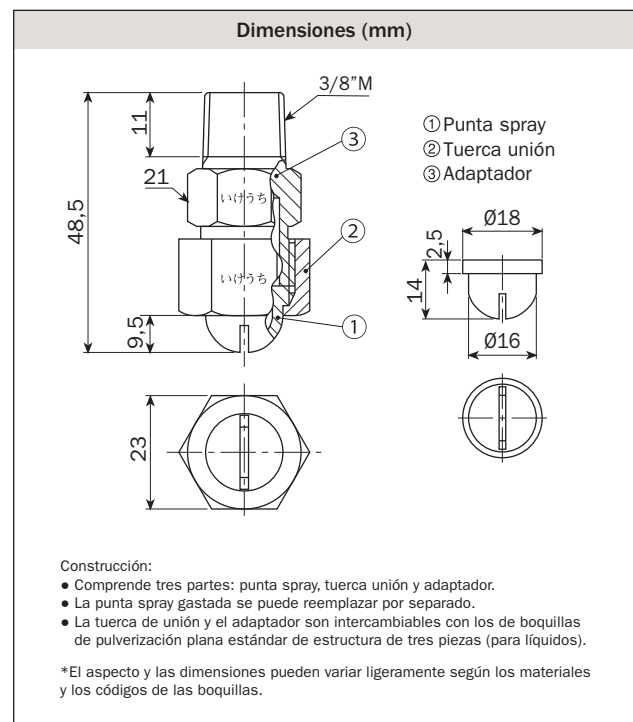
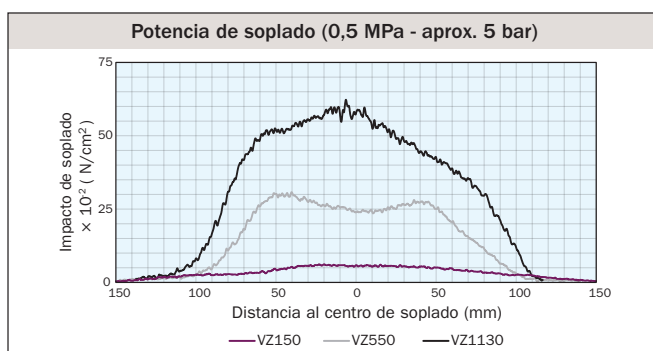
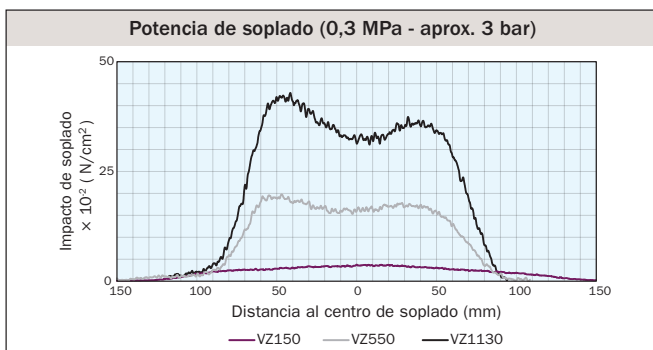
* Datos estándar a 0,3 MPa (aprox. 3 bar).

- Boquilla de soplado compacta modelo VZ fabricada en acero inoxidable S303 de gran resistencia a elevadas temperaturas, abrasión y corrosión.
- Boquilla compacta de gran área de cobertura gracias al diseño del cabezal, que consigue una pulverización de 90° de ángulo.
- Boquilla desmontable para una mejor limpieza.



 Material S303	 Presión máxima 0,65 MPa (aprox. 6,5 bar)	 Temperatura máxima N/A
 Conexión rosca 3/8" macho	 Peso 73 g	

	Ref. boquilla	Código	Ref. punta spray	Código
	3/8MVZ550S303	36144	3/8VZ550S303	36145
	3/8MVZ600S303	36150	3/8VZ600S303	36151
	3/8MVZ650S303	36156	3/8VZ650S303	36157
	3/8MVZ700S303	36162	3/8VZ700S303	36163
	3/8MVZ750S303	36168	3/8VZ750S303	36169
	3/8MVZ900S303	36180	3/8VZ900S303	36181
	3/8MVZ1130S303	36090	3/8VZ1130S303	36091



Ángulo spray	Capacidad aire (Ref.)	Fuerza (N) (0,5 MPa - aprox. 5 bar)	Consumo de aire (ℓ/min, Normal)							Capacidad vapor (kg/h)					Paso Libre (Ø mm)	dB(A)
			0,05 MPa	0,1 MPa	0,2 MPa	0,3 MPa	0,5 MPa	0,7 MPa	0,05 MPa	0,1 MPa	0,2 MPa	0,3 MPa	0,5 MPa	0,7 MPa		
90	550	8,9	199	278	414	551	823	1.096	9,38	12,7	18,8	24,9	36,9	48,8	0,6	84
	600	9,8	219	305	455	605	905	1.205	10,3	14,0	20,7	27,4	40,6	53,7	0,7	86
	650	10,8	235	328	489	650	972	1.295	11,1	15,0	22,3	29,4	43,6	57,7	0,8	87
	700	11,8	253	353	526	700	1.047	1.394	11,9	16,2	24,0	31,7	46,9	62,1	0,8	89
	750	12,7	272	380	566	753	1.126	1.500	12,8	17,4	25,8	34,1	50,5	66,8	0,9	90
	900	13,7	326	454	677	901	1.347	1.794	15,3	20,8	30,8	40,7	60,4	79,9	1,1	92
	1130	14,6	406	566	844	1.122	1.678	2.235	19,1	25,9	38,4	50,8	75,2	99,5	1,4	94

* Datos estándar a 0,3 MPa (aprox. 3 bar).



- Boquilla de soplado fabricada en acero inoxidable S303 de gran resistencia a la temperatura, abrasión y corrosión.
- Disponibles 4 modelos con diferentes potencias de soplado.
- Diseñada para un soplado de precisión, consigue un cono sólido de soplado concentrando toda la potencia en un punto.
- Diseñada para obtener precisión en zonas de difícil acceso.



Material
S303



Presión máxima
1 MPa
(aprox. 10 bar)



Temperatura máxima
400 °C



Conexión rosca
1/8" macho



Peso
7,2 g



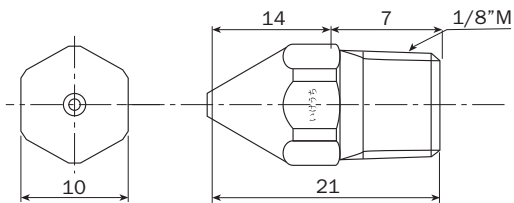
Referencia	Código
1/8MCCP10AS303	226718
1/8MCCP15AS303	226190
1/8MCCP20AS303	226192
1/8MCCP25AS303	226194

Patrón de soplado

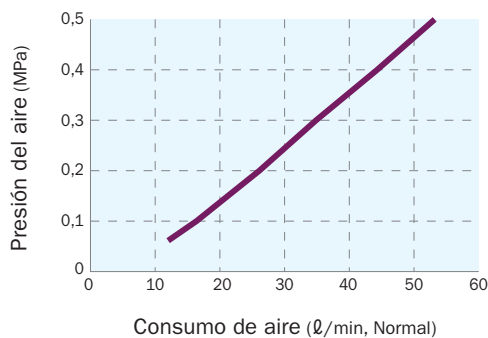
Soplado redondo



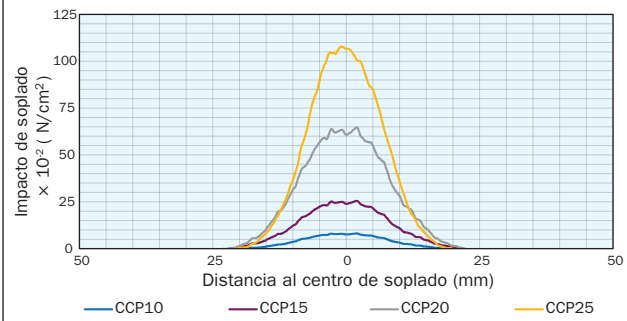
Dimensiones (mm)



Orificio Ø 1,0 mm



Potencia de soplado (0,5 MPa - aprox. 5 bar)



Ø Orificio (Ref.)	Fuerza (N) (0,5 MPa - aprox. 5 bar)	Consumo aire (l/min, Normal)					Diámetro orificio (mm)	dB (A)
		0,1 MPa	0,2 MPa	0,3 MPa	0,4 MPa	0,5 MPa		
Ø1.0A	0,5	17	26	35	44	53	1,0	71
Ø1.5A	1,1	40	60	80	100	120	1,5	77
Ø2.0A	2,0	70	104	138	172	206	2,0	83
Ø2.5A	3,1	109	162	215	268	321	2,5	89


* Datos estándar a 0,5 MPa (aprox. 5 bar).

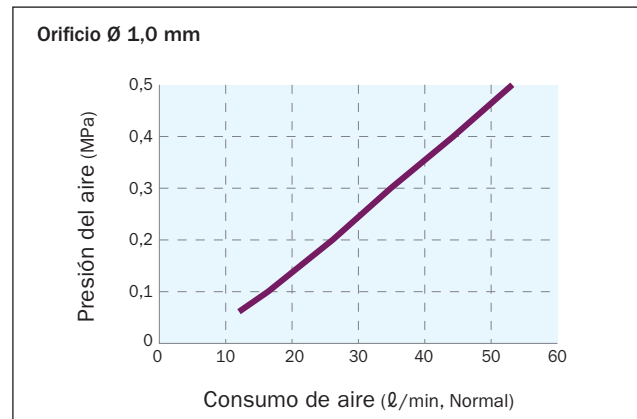
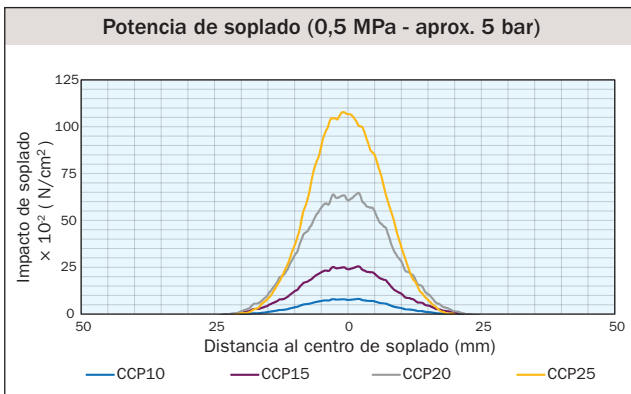
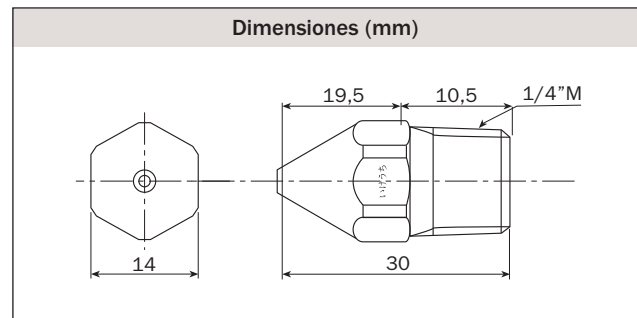
- Boquilla de soplado fabricada en acero inoxidable S303 de gran resistencia a la temperatura, abrasión y corrosión.
- Disponibles 4 modelos con diferentes potencias de soplado.
- Diseñada para un soplado de precisión, consigue un cono sólido de soplado concentrando toda la potencia en un punto.
- Diseñada para obtener precisión en zonas de difícil acceso.



 Material S303	 Presión máxima 1 MPa (aprox 10 bar)	 Temperatura máxima 400 °C
 Conexión rosca 1/4" macho	 Peso 19 g	
 Referencia	Código	
1/4MCCP10AS303	230205	
1/4MCCP15AS303	230189	
1/4MCCP20AS303	230206	
1/4MCCP25AS303	230207	

Patrón de soplado

Soplado redondo 



Ø Orificio (Ref.)	Fuerza (N) (0,5 MPa - aprox. 5 bar)	Consumo aire (ℓ/min, Normal)					Diámetro orificio (mm)	dB (A)
		0,1 MPa	0,2 MPa	0,3 MPa	0,4 MPa	0,5 MPa		
Ø1.0A	0,5	17	26	35	44	53	1,0	71
Ø1.5A	1,1	40	60	80	100	120	1,5	77
Ø2.0A	2,0	70	104	138	172	206	2,0	83
Ø2.5A	3,1	109	162	215	268	321	2,5	89

* Datos estándar a 0,5 MPa (aprox. 5 bar).



Referencia	Conexión	Longitud (mm)
LAT1/4-200	1/4 M-H	200
LAT1/4-300	"	300
LAT1/4-400	"	400
LAT1/4-500	"	500
LAT1/2-200	1/2 M-H	200
LAT1/2-300	"	300
LAT1/2-400	"	400
LAT1/2-500	"	500

- Latiguillos fabricados con manguera de caucho y un alma de cobre reticulado.
- Terminales en acero cromado.



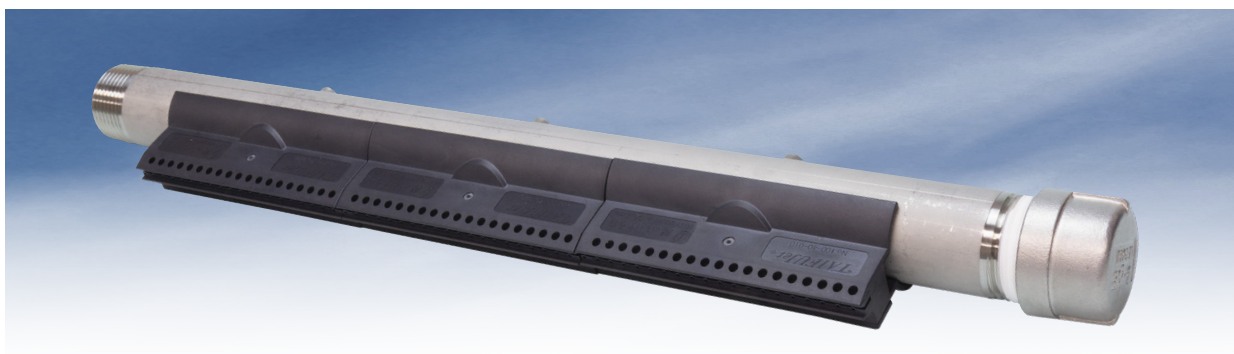
nordair

Sistemas de montaje lineal de boquillas de soplado



Ver página 47

1" GAS BSP



- Colector de soplado fabricado en acero inoxidable S304, las boquillas en PPS son reemplazables facilitando el mantenimiento y reduciendo costos.
- Adecuado para su uso en aplicaciones donde el espacio sea reducido al no llevar las boquillas roscadas.
- Disponible en 11 medidas diferentes que cubren la gama de soplado desde 200 a 1.200 mm. Anchuras de soplado de 700 a 1.200 mm disponibles con doble entrada
- Diseño único de soplado que logra una cobertura total del área a soplar, incrementando la eficiencia de la operación.
- Funcionamiento silencioso con un flujo sólido y alto impacto.



Material
S304-PPS



Presión máxima
0,4 - 0,7 MPa
(aprox. 4 - 7 bar)



Temperatura máxima
40 °C - 80 °C



Referencia	Código
1MTFPF20080010PPSS304	291369
1MTFPF300120010PPSS304	291370
1MTFPF400160010PPSS304	291371
1MTFPF500200010PPSS304	291372
1MTFPF600240010PPSS304	291373
21MTFPF700280010PPSS304	291374
21MTFPF800320010PPSS304	291375
21MTFPF900360010PPSS304	291376
21MTFPF100400010PPSS304	291377
21MTFPF11004400010PPSS304	291378
21MTFPF12004800010PPSS304	291379



Consumo de aire*



Nivel de ruido



Conexión rosca
R1 macho

TPPF200:	3.300	1MTFP300120010PPSS304
TPPF600:	9.700	1 bar 79,1 dB(A)
TPPF700:	11.400	3 bar 85,7 dB(A)
TPPF1200:	19.500	5 bar 91,8 dB(A)

(l/min, Normal)

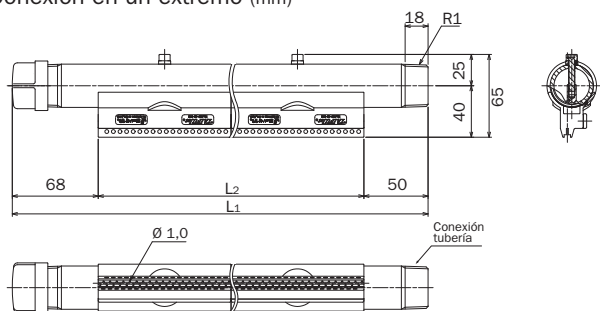
* A 0,5 MPa (aprox. 5 bar).

Patrón de soplado

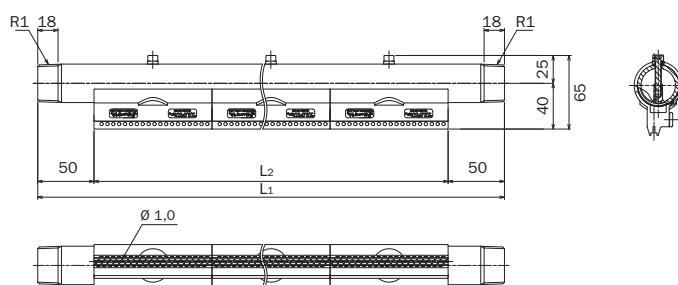
Soplado plano



Conexión en un extremo (mm)



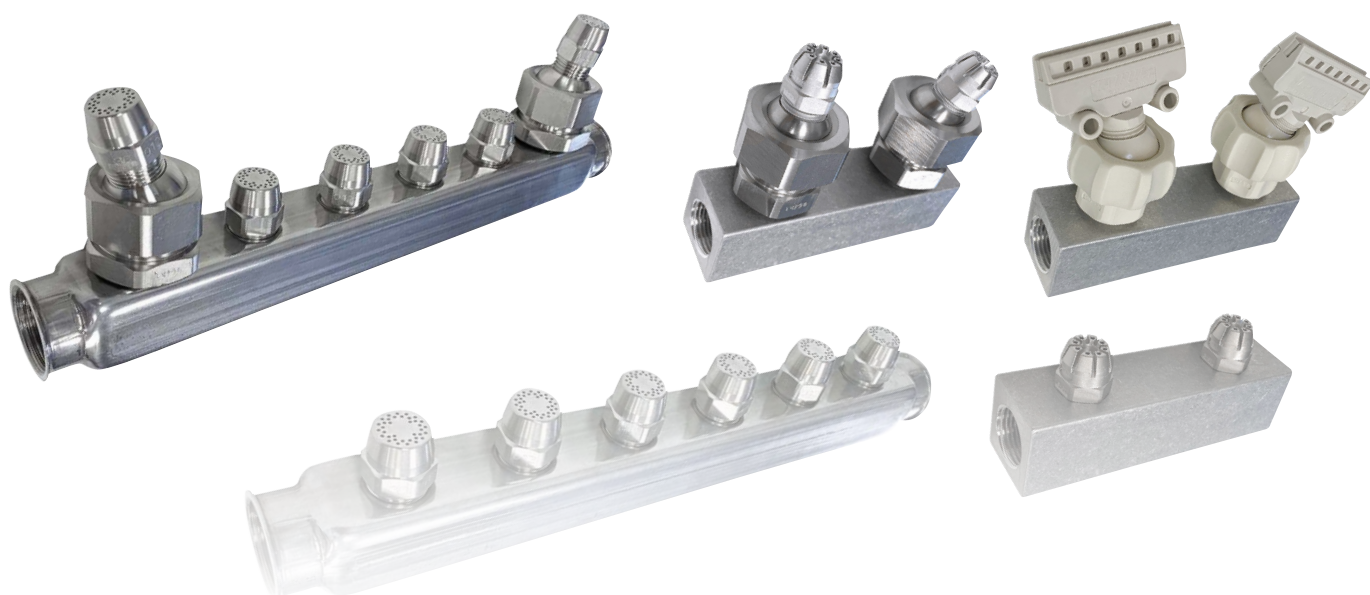
Conexión en ambos extremos (mm)



Ref.	Ancho de soplado (mm)	Conexión	N.º de orificios	N.º de boquillas	Dimen. (mm)		Peso (g)	Consumo de aire (L/min, Normal)		
					L1	L2		0,1 Mpa	0,3 Mpa	0,5 Mpa
20080010	200	R1	80	2	327	209	950	1.100	2.200	3.300
300120010	300		120	3	431	313	1.300	1.600	3.300	4.900
400160010	400		160	4	536	418	1.600	2.200	4.300	6.500
500200010	500		200	5	640	522	1.900	2.700	5.400	8.100
600240010	600		240	6	745	627	2.200	3.300	6.500	9.700

Ref.	Ancho de soplado (mm)	Conexión	N.º de orificios	N.º de boquillas	Dimen. (mm)		Peso (g)	Consumo de aire (L/min, Normal)		
					L1	L2		0,1 Mpa	0,3 Mpa	0,5 Mpa
700280010	700	R1	280	7	831	731	2.400	3.800	7.600	11.400
800320010	800		320	8	936	836	2.700	4.400	8.700	13.000
900360010	900		360	9	1.040	940	3.000	4.900	9.800	14.600
100040010	1.000		400	10	1.145	1.045	3.300	5.500	10.900	16.200
1100440010	1.100		440	11	1.249	1.149	3.500	6.000	11.900	17.900
1200480010	1.200		480	12	1.354	1.254	3.800	6.600	13.000	19.500

Sistemas de montaje lineal de boquillas de soplado



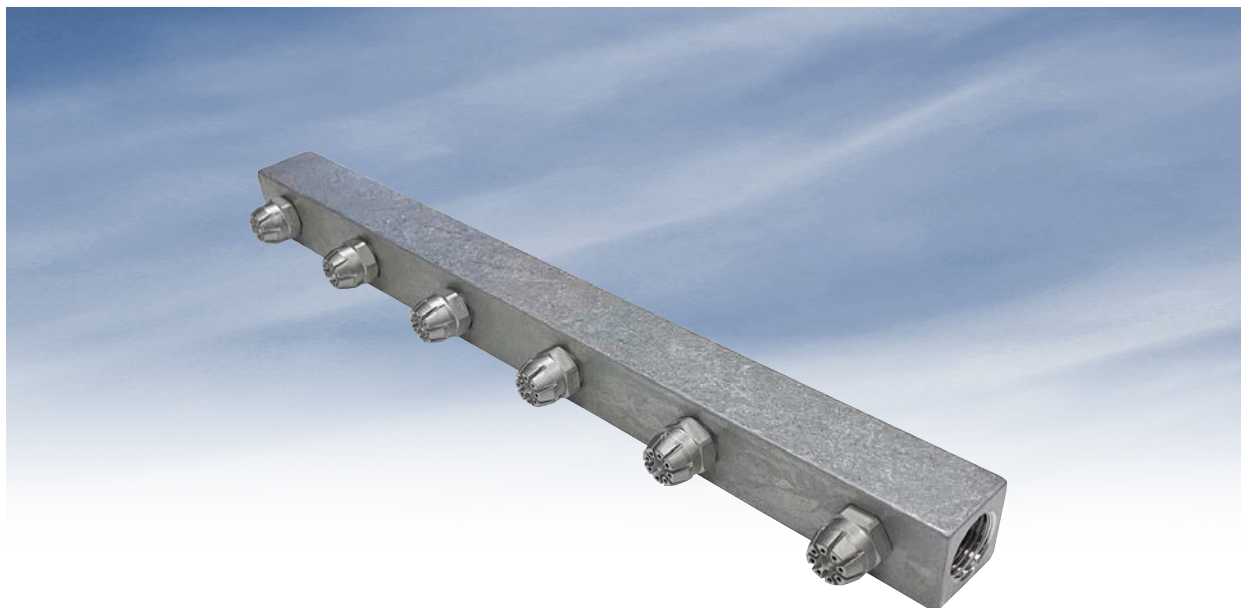
En multitud de aplicaciones de soplado con aire comprimido es necesario el montaje de boquillas en batería para cubrir toda el área que se necesita limpiar, secar, etc.

Los sistemas de montaje lineal de boquillas son una solución ágil, económica y versátil para este tipo de aplicaciones, los módulos vienen montados en 2, 4 y 6 boquillas (en los de acero inoxidable, 4 y 6 boquillas), las regletas van roscadas en ambos laterales, facilitando el interconexión entre ellas y posibilitando de esta forma su adaptación a cualquier medida, además, las de aluminio disponen de rosca en la parte posterior para poder conectar entradas múltiples de aire y evitar de esta forma la posible caída de presión en longitudes elevadas.

Existen diversos modelos en función de las boquillas montadas y además se pueden realizar versiones especiales con la inclusión de rótulas que dirijan el soplado a áreas donde se necesite una mayor fuerza de soplado.

Nuestra amplia experiencia nos permite además realizar sistemas de montaje especiales para cada aplicación específica.





Material
Aluminio y Acero
inox. S316L

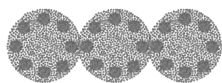


Presión
máxima
10 bar



Temperatura
máxima
70 °C

Patrón de soplado redondo



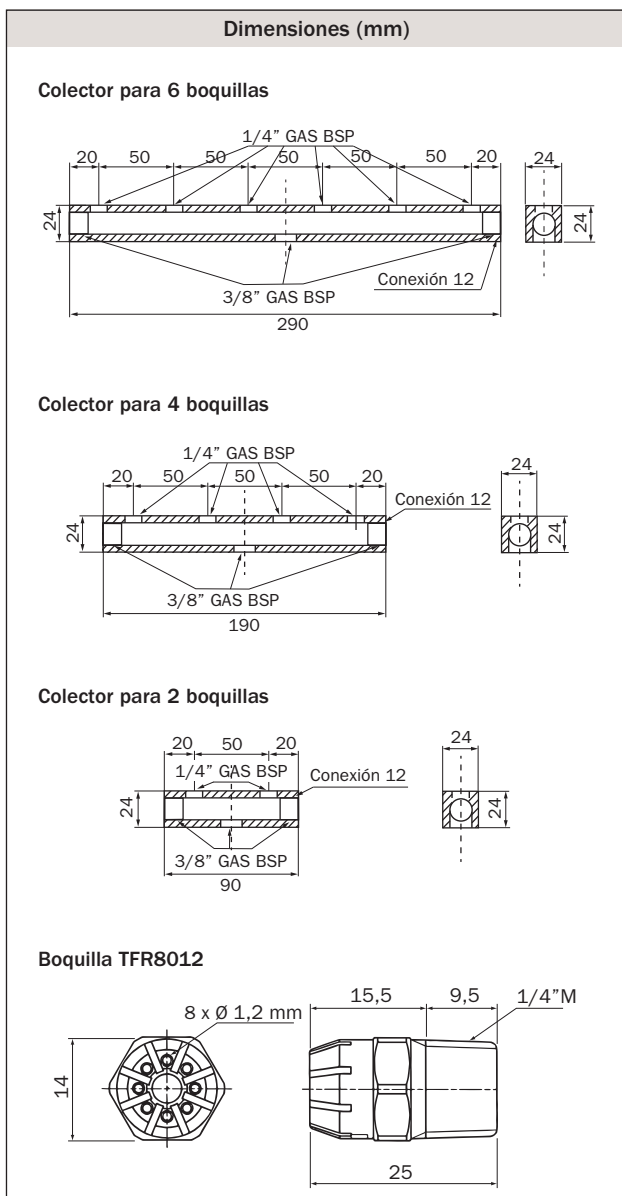
Conexión
rosca
1/4" boquillas
3/8" laterales
y trasera



Referencia producto
SMLTFR126 (6 boquillas)
SMLTFR124 (4 boquillas)
SMLTFR122 (2 boquillas)

- Sistema de soplado con boquillas del tipo TFR (acero inoxidable S316L), patrón de soplado redondo, la disposición de las boquillas hace que los conos de soplado se solapen evitando áreas vacías.
- Adecuado para soplado de piezas con formas irregulares en movimiento continuo, es recomendable el soplado a contrasentido y con una ligera inclinación con el eje vertical (aproximadamente 0 -15°) de esta forma el soplado se convierte en perfil cónico proporcionando una mayor área y por tanto un mayor tiempo de soplado.
- El montaje estándar se realiza con boquillas TFR8012 (8 orificios de 1,2 mm), con una fuerza de soplado de 5,1 N/boquilla, bajo demanda pueden ser montados con boquillas con orificios de diverso diámetro, (0,8 / 1 / 1,4 mm) con el fin de adaptar consumos y fuerzas de soplado a las necesidades de la aplicación.
- Apto para su utilización con suministro de aire no filtrado donde pudieran observarse impurezas o partículas.
- **Además de su elevada efectividad, las boquillas muestran un nivel sonoro muy bajo. (Reduciendo el ruido en 10 dB(A), el oído humano interpreta esta reducción como un 50 % menos de ruido).**
- El diseño multiorificio de las boquillas impide su obturación, no sobrepasando los 2,1 bar de presión estática, según las normas de seguridad.
- Fabricadas en acero inoxidable S316L presentan una gran resistencia tanto a las agresiones mecánicas como químicas, así como a elevadas temperaturas.

Referencia	Colector	N.º boquillas	Peso (g)	Fuerza de soplado (N)	Consumo (l/min)
SMLTFR126	 6 posiciones boquilla TFR	6	382	30,6	3.240
SMLTFR124	 4 posiciones boquilla TFR	4	248	20,4	2.160
SMLTFR122	 2 posiciones boquilla TFR	2	114	10,2	1.080

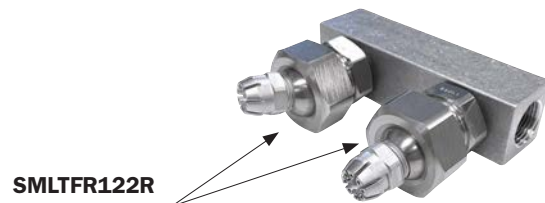


Bajo demanda:

- Colector circular de acero inoxidable TFM5R.

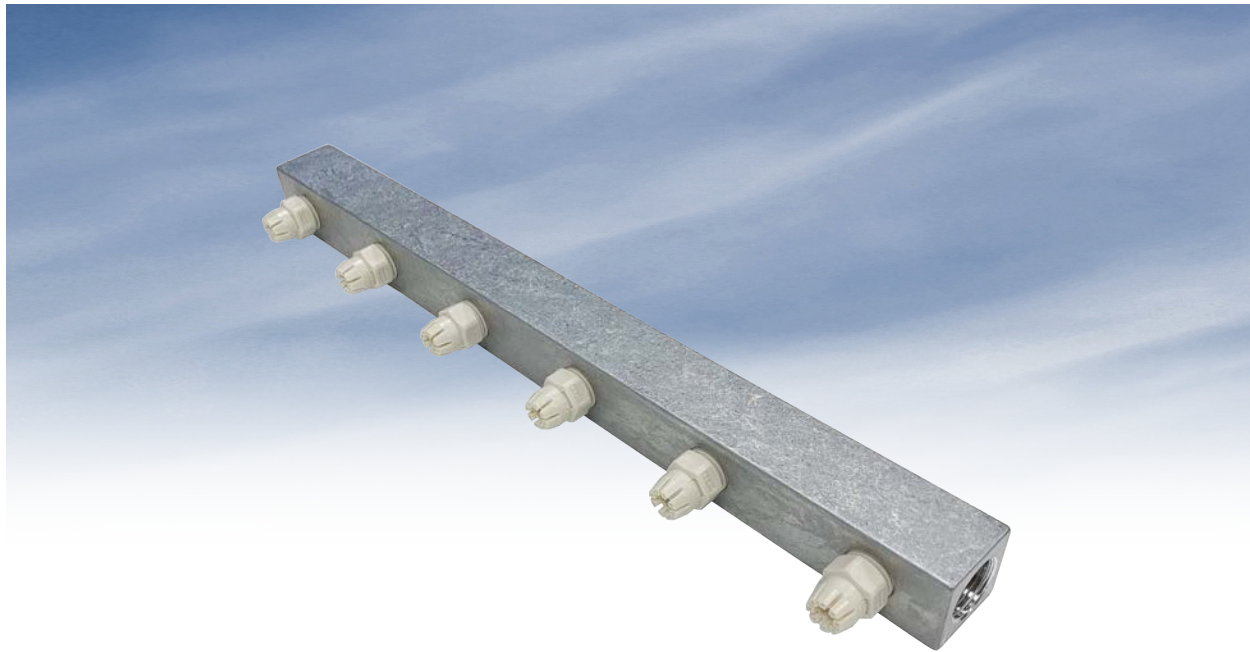


- Posibilidad de montaje de rótulas en la posición deseada.



- Posibilidad de diseño de colectores especiales bajo diseño del cliente.





Material
Aluminio y
Polipropileno

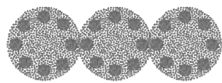


Presión
máxima
7 bar



Temperatura
máxima
60 °C

Patrón de soplado redondo



Conexión
rosca
1/4" boquillas
3/8" laterales
y trasera



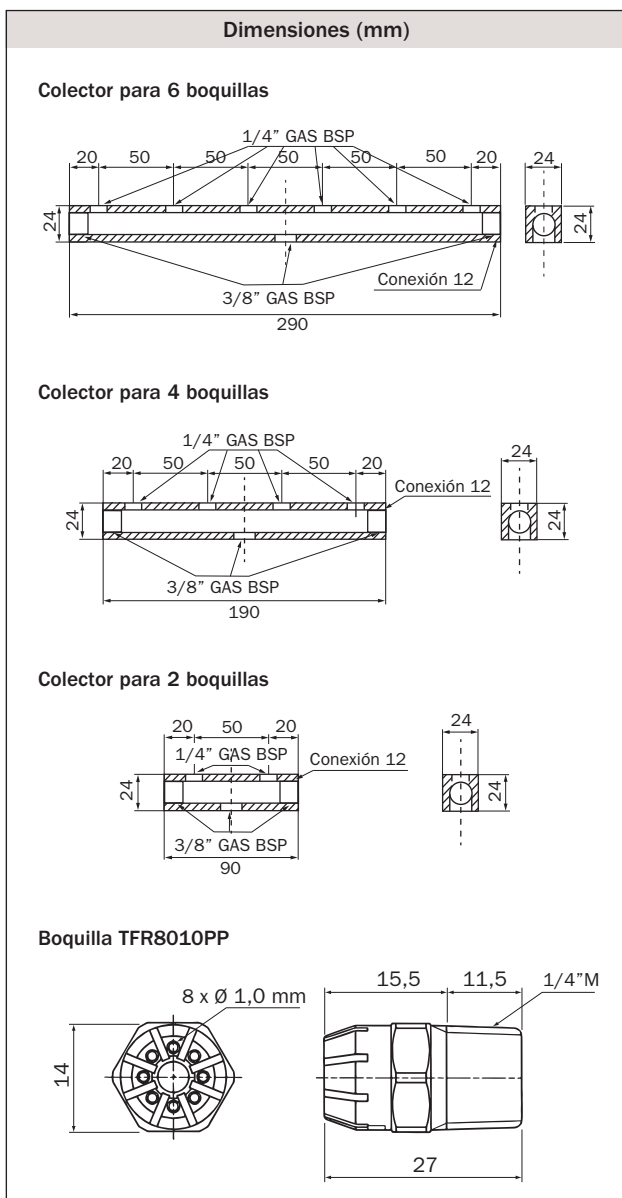
Referencia producto
SMLTFR106PP (6 boquillas)
SMLTFR104PP (4 boquillas)
SMLTFR102PP (2 boquillas)

- Sistema de soplado con boquillas del tipo TFR (PP polipropileno), patrón de soplado redondo, la disposición de las boquillas hace que los conos de soplado se solapen evitando áreas vacías.
- Adecuado para soplado de piezas con formas irregulares en movimiento continuo, es recomendable el soplado a contrasentido y con una ligera inclinación con el eje vertical (aproximadamente 0 -15°) de esta forma el soplado se convierte en perfil cónico proporcionando una mayor área y por tanto un mayor tiempo de soplado.
- El montaje estándar se realiza con boquillas TFR8010 (8 orificios de 1 mm), con una fuerza de soplado de 3,7 N/boquilla.
- Apto para su utilización con suministro de aire no filtrado donde pudieran observarse impurezas o partículas.
- **Además de su elevada efectividad, las boquillas muestran un nivel sonoro muy bajo. (Reduciendo el ruido en 10 dB(A), el oído humano interpreta esta reducción como un 50 % menos de ruido).**
- El diseño multiorificio de las boquillas impide su obturación, no sobrepasando los 2,1 bar de presión estática, según las normas de seguridad.
- Fabricadas en polipropileno, presentan una gran resistencia tanto a las agresiones mecánicas como químicas, así como a elevadas temperaturas.

Nota: El polipropileno (PP), es un material más rígido que la mayoría de los termoplásticos, una carga de 25,5 kg/cm², aplicada durante 24 horas no produce deformación apreciable a temperatura ambiente y tiene una buena resistencia dimensional hasta los 70 °C. Tiene una buena resistencia superficial y una gran resistencia química a la humedad. Su naturaleza apolar le permite tener una buena respuesta a los agentes químicos y presenta poca absorción de agua, de gran resistencia también a soluciones de detergentes comerciales.

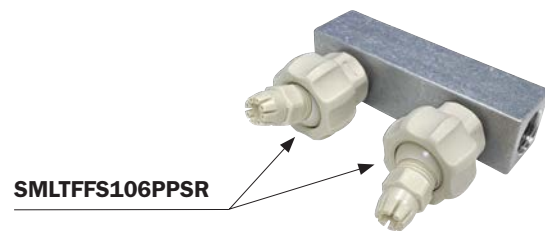
Sistema de montaje lineal soplado redondo

Referencia	Colector	N.º boquillas	Peso (g)	Fuerza de soplado (N)	Consumo (l/min)
SMLTFR106PP	 6 posiciones boquilla TFRPP	6	322	22,2	2.190
SMLTFR104PP	 4 posiciones boquilla TFRPP	4	208	14,8	1.460
SMLTFR102PP	 2 posiciones boquilla TFRPP	2	94	7,4	730



Bajo demanda:

- Posibilidad de montaje de rótulas en la posición deseada.



- Posibilidad de diseño de colectores especiales bajo diseño del cliente.





Material
**Aluminio
y PPS**



Presión
máxima
7 bar



Temperatura
máxima
120 °C

Patrón de soplado plano






Conexión
rosca
**1/4" boquillas
3/8" laterales
y trasera**

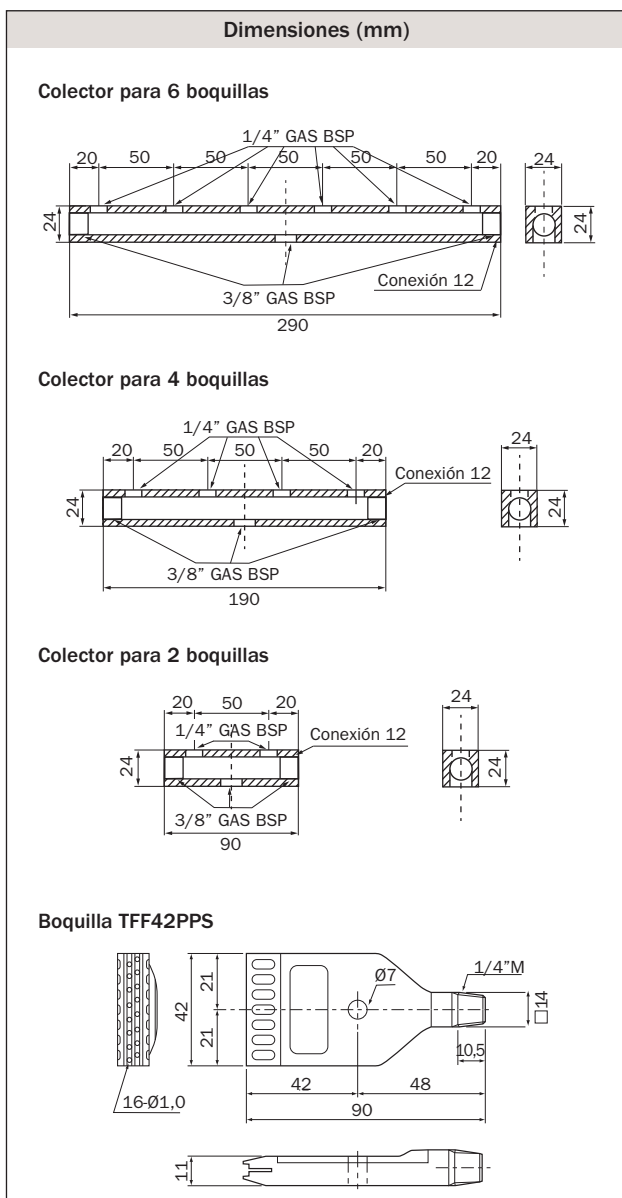


Referencia producto
**SMLTFF106PPS (6 boquillas)
SMLTFF104PPS (4 boquillas)
SMLTFF102PPS (2 boquillas)**

- Sistema de soplado con boquillas del tipo TFF (PPS polisulfuro de fenileno), patrón de soplado plano, distribución uniforme del soplado en montajes multi-boquilla gracias su diseño interior.
- Boquilla de soplado apropiada para aplicaciones en las que se requiera un soplado plano laminar y una elevada potencia de soplado a través de sus 16 orificios, que generan un eficaz cono de soplado plano.
- Presenta una reducción considerable en el gasto energético al multiplicar por dos su potencia de soplado debido a su diseño innovador.
- Adecuado para soplado de piezas con superficies planas o regulares en movimiento continuo, es recomendable el soplado a contrasentido y con una ligera inclinación con el eje vertical (aproximadamente 0 -15°) de esta forma el soplado se realiza en un área más extensa, con un mayor tiempo de soplado.
- El montaje estándar se realiza con boquillas TFF4216010PPS (16 orificios de 1 mm), con una fuerza de soplado de 5,9 N/boquilla.
- Apto para su utilización con suministro de aire no filtrado donde pudieran observarse impurezas o partículas y para ambientes donde la higiene sea un condicionante.
- **Además de su elevada efectividad, las boquillas muestran un nivel sonoro muy bajo. (Reduciendo el ruido en 10 dB(A), el oído humano interpreta esta reducción como un 50 % menos de ruido).**
- El diseño multiorificio de las boquillas impide su obturación, no sobrepasando los 2,1 bar de presión estática, según las normas de seguridad.
- Fabricadas en PPS (ver nota al inicio de la página), presentan una gran resistencia tanto a las agresiones mecánicas como químicas, así como a elevadas temperaturas.

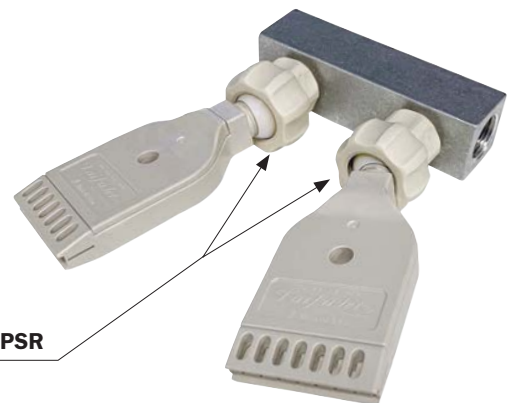
Nota. El polisulfuro de fenileno (PPS) es un plástico de ingeniería, un termoplástico de alto performance. El PPS es uno de los polímeros de alta temperatura más importante, ya que muestra una serie de propiedades muy deseables estas propiedades incluyen la resistencia al calor, ácidos, álcalis, al moho, a los blanqueadores, al envejecimiento, a la luz del sol y a la abrasión.

Referencia	Colector	N.º boquillas	Peso (g)	Fuerza de soplado (N)	Consumo (l/min)
SMLTFF106PPS	 6 posiciones boquilla TFFPPS	6	490	35,4	3.960
SMLTFF104PPS	 4 posiciones boquilla TFFPPS	4	320	23,6	2.640
SMLTFF102PPS	 2 posiciones boquilla TFFPPS	2	150	11,8	1.320



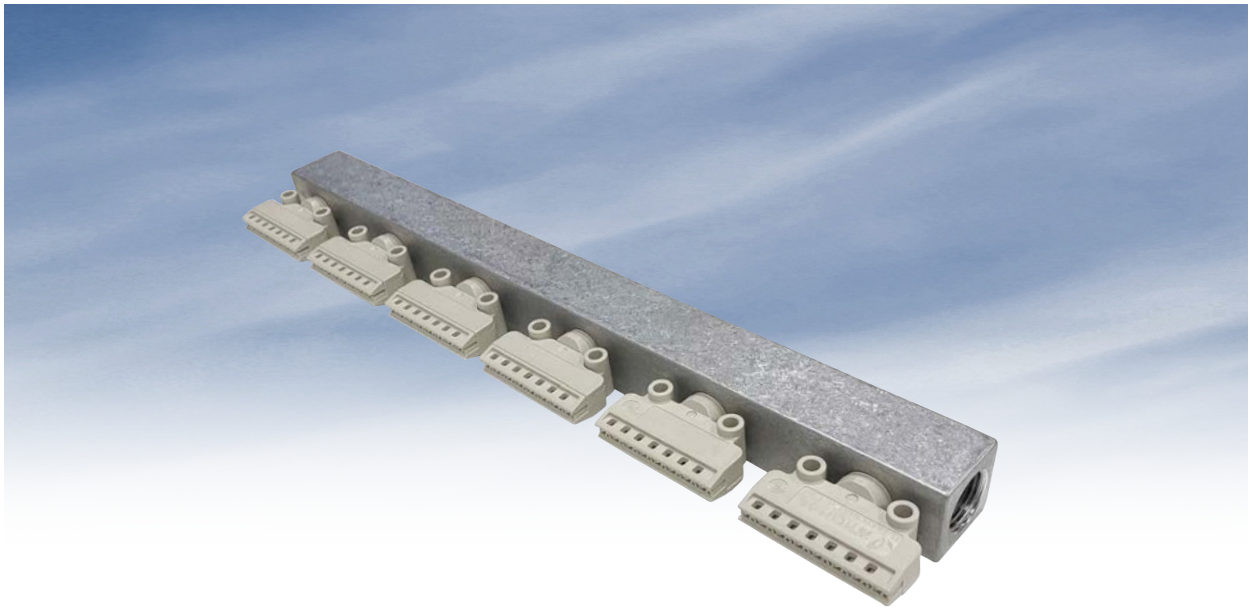
Bajo demanda:

- Posibilidad de montaje de rótulas en la posición deseada.



- Posibilidad de diseño de colectores especiales bajo diseño del cliente.





Material
**Aluminio
y PPS**



Presión
máxima
7 bar



Temperatura
máxima
120 °C

Patrón de soplado plano






Conexión
rosca
**1/4" boquillas
3/8" laterales
y trasera**

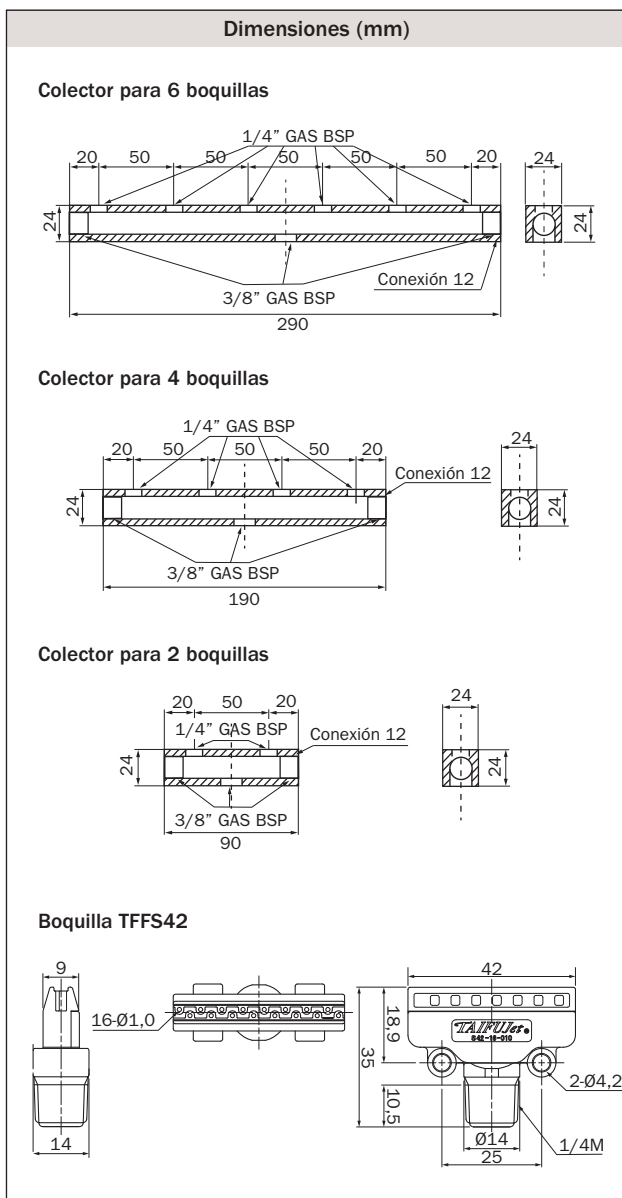


Referencia producto
**SMLTFFS106PPS (6 boquillas)
SMLTFFS104PPS (4 boquillas)
SMLTFFS102PPS (2 boquillas)**

- Sistema de soplado con boquillas del tipo TFFS (PPS polisulfuro de fenileno), patrón de soplado plano, distribución uniforme del soplado en montajes multi-boquilla gracias su diseño interior.
- Boquilla de soplado de reducida dimensión con muy altas prestaciones, apropiada para aplicaciones en las que se requiera un soplado plano laminar y una elevada potencia de soplado a través de sus 16 orificios, que generan un eficaz cono de soplado plano.
- Presenta una reducción considerable en el gasto energético al multiplicar por dos su potencia de soplado debido a su diseño innovador.
- Adecuado para soplado de piezas con superficies planas o regulares en movimiento continuo, es recomendable el soplado a contrasentido y con una ligera inclinación con el eje vertical (aproximadamente 0 -15°) de esta forma el soplado se realiza en un área más extensa, con un mayor tiempo de soplado.
- El montaje estándar se realiza con boquillas TFFS4216010PPS (16 orificios de 1 mm), con una fuerza de soplado de 6,5 N/boquilla.
- Apto para su utilización con suministro de aire no filtrado donde pudieran observarse impurezas o partículas y para ambientes donde la higiene sea un condicionante.
- **Además de su elevada efectividad, las boquillas muestran un nivel sonoro muy bajo. (Reduciendo el ruido en 10 dB(A), el oído humano interpreta esta reducción como un 50 % menos de ruido).**
- El diseño multiorificio de las boquillas impide su obturación, no sobrepasando los 2,1 bar de presión estática, según las normas de seguridad.
- Fabricadas en PPS (ver nota al inicio de la página), presentan una gran resistencia tanto a las agresiones mecánicas como químicas, así como a elevadas temperaturas.

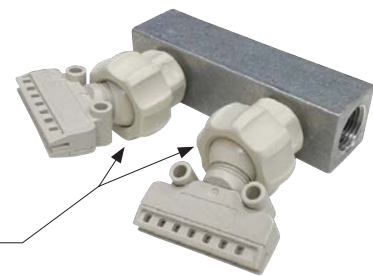
Nota. El polisulfuro de fenileno (PPS) es un plástico de ingeniería, un termoplástico de alto performance. El PPS es uno de los polímeros de alta temperatura más importante, ya que muestra una serie de propiedades muy deseables estas propiedades incluyen la resistencia al calor, ácidos, álcalis, al moho, a los blanqueadores, al envejecimiento, a la luz del sol y a la abrasión.

Referencia	Colector	N.º boquillas	Peso (g)	Fuerza de soplado (N)	Consumo (l/min)
SMLTFFS106PPS	 6 posiciones boquilla TFFSPPS	6	364	39	3.960
SMLTFFS104PPS	 4 posiciones boquilla TFFSPPS	4	218	26	2.640
SMLTFFS102PPS	 2 posiciones boquilla TFFSPPS	2	108	13	1.320



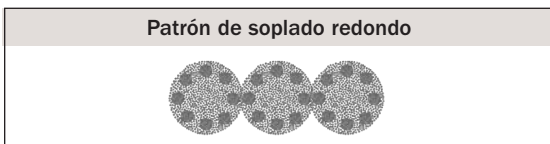
Bajo demanda:

- Posibilidad de montaje de rótulas en la posición deseada.



- Posibilidad de diseño de colectores especiales bajo diseño del cliente.





Material
Acero inox.
S303



Presión
máxima
10 bar



Temperatura
máxima
400 °C




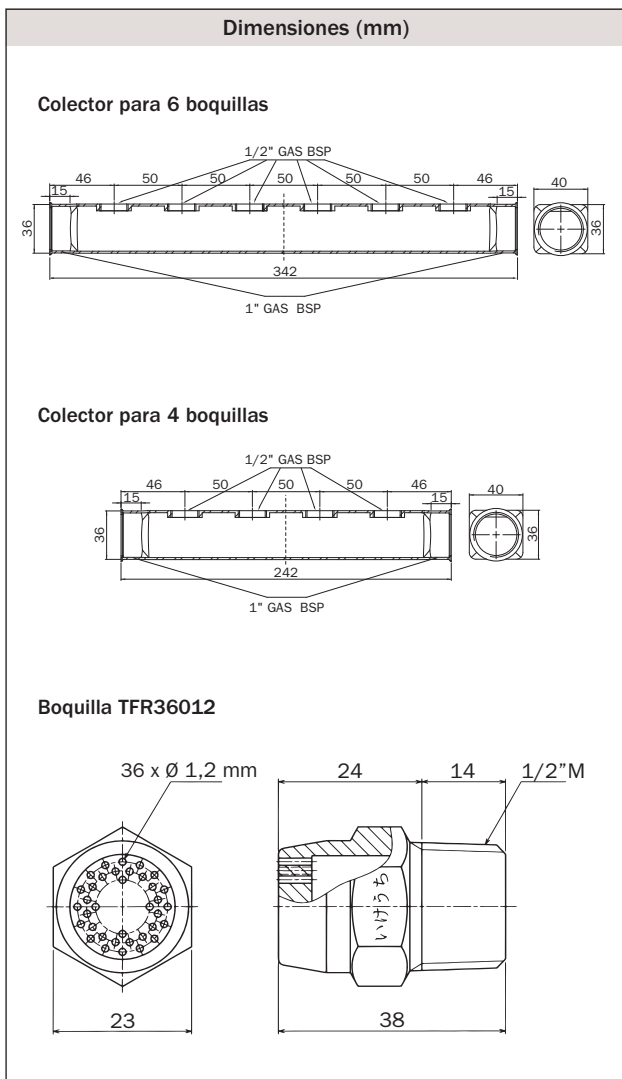
Conexión
rosca
1/2" boquillas
1" laterales



Referencia producto
SMLITFR126 (6 boquillas)
SMLITFR124 (4 boquillas)

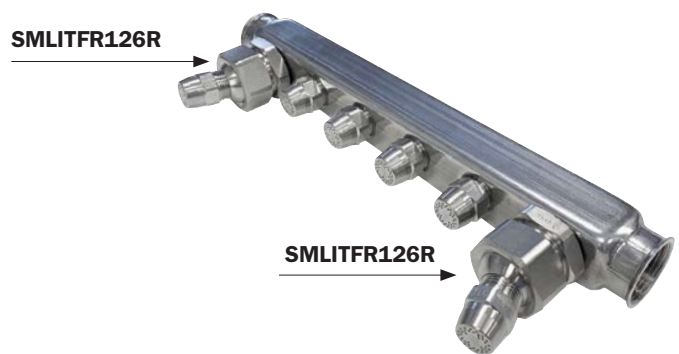
- Sistema de soplado con boquillas del tipo TFR (acero inoxidable S303), boquillas de alta capacidad con elevadas fuerzas de soplado, patrón de soplado redondo, la disposición de las boquillas hace que los conos de soplado se solapen evitando áreas vacías.
- Adecuado para soplado de piezas con formas irregulares en movimiento continuo, es recomendable el soplado a contrasentido y con una ligera inclinación con el eje vertical (aproximadamente 0 -15°) de esta forma el soplado se convierte en perfil cónico proporcionando una mayor área y por tanto un mayor tiempo de soplado.
- Aplicable en procesos industriales con altas exigencias, acerías, papeleras, metalurgia, etc...
- El montaje estándar se realiza con boquillas TFR36012 (36 orificios de 1,2 mm), con una fuerza de soplado de 21 N/boquilla.
- Apto para su utilización con suministro de aire no filtrado donde pudieran observarse impurezas o partículas.
- **Además de su elevada efectividad, las boquillas muestran un nivel sonoro muy bajo. (Reduciendo el ruido en 10 dB(A), el oído humano interpreta esta reducción como un 50 % menos de ruido).**
- El diseño multiorificio de las boquillas impide su obturación, no sobrepasando los 2,1 bar de presión estática, según las normas de seguridad.
- Fabricadas en acero inoxidable S303 presentan una gran resistencia tanto a las agresiones mecánicas como químicas, así como a elevadas temperaturas.

Referencia	Colector	N.º boquillas	Peso (g)	Fuerza de soplado (N)	Consumo (l/min)
SMLITFR126	 6 posiciones boquilla TFR36	6	830	126	13.320
SMLITFR124	 4 posiciones boquilla TFR36	4	520	84	8.880



Bajo demanda:

- Posibilidad de montaje de rótulas en la posición deseada.



- Posibilidad de diseño de colectores especiales bajo diseño del cliente.



RÓTULAS

Permiten la orientación de la boquilla de soplado en un rango de 50°.



RÓTULAS METÁLICAS

Referencia de rótula (Entrada x Salida)	Tamaño de rosca Entrada	Tamaño de rosca Salida
UT1/8MX1/8FS303	R1/8	Rc1/8
UT1/4MX1/8FS303	R1/4	Rc1/8
UT1/4MX1/4FS303	R1/4	Rc1/4
UT3/8MX1/4FS303	R3/8	Rc1/4
UT3/8MX3/8FS303	R3/8	Rc3/8
UT1/2MX1/2FS303	R1/2	Rc1/2
UT3/4MX3/4FS303	R3/4	Rc3/4
UT1/8FX1/8FS303	Rc1/8	Rc1/8
UT1/4FX1/8FS303	Rc1/4	Rc1/8
UT1/4FX1/4FS303	Rc1/4	Rc1/4
UT3/8FX1/4FS303	Rc3/8	Rc1/4
UT3/8FX3/8FS303	Rc3/8	Rc3/8
UT1/2FX1/2FS303	Rc1/2	Rc1/2
UT3/4FX3/4FS303	Rc3/4	Rc3/4



RÓTULAS PLÁSTICAS

Referencia de rótula (Entrada x Salida)	Tamaño de rosca Entrada	Tamaño de rosca Salida
UT1/8MX1/8FFRPPIN	R1/8	Rc1/8
UT1/4MX1/8FFRPPIN	R1/4	Rc1/8
UT1/4MX1/4FFRPPIN	R1/4	Rc1/4
UT3/8MX1/8FFRPPIN	R3/8	Rc1/8
UT3/8MX1/4FFRPPIN	R3/8	Rc1/4

PEGULACIÓN

En todas las aplicaciones de boquillas y colectores, es de la máxima importancia regular la presión del aire a las necesidades de la aplicación ya que esta regulación proporciona un importante ahorro energético y una importante reducción del nivel sonoro.



REGULADOR 1/2" - 3/4"

Referencia	Rosca
R1/2	1/2
R3/4	3/4



REGULADOR 1"

Referencia	Rosca
R1	1

Soplado manual

Próximamente





- Las boquillas modelo Air Booster gracias a su diseño único amplifican 10 veces el caudal de salida de aire, teniendo un consumo de aire comprimido muy bajo.
- Válvula de ajuste de caudal incorporada para un ajuste preciso del caudal de salida de aire y el consumo de entrada.
- Gran orificio de paso de caudal.



Material
S303



Presión máxima
0,6 MPa
(aprox. 6 bar)



Temperatura máxima
N/A



Conexión rosca
1/8"-1/4"-3/8"
hembra



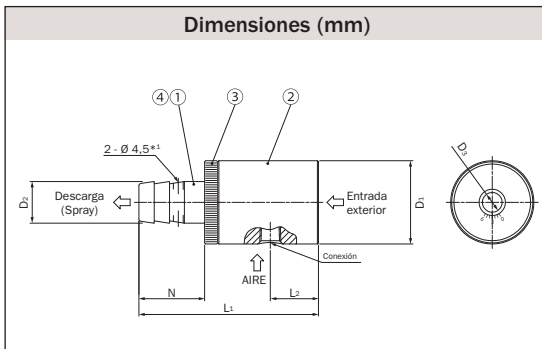
Peso
405 - 2.370 g



Consumo de aire
1.720 - 22.500 l/min,
Normal



Referencia	Código
1/8FEJA150S303	283255
1/4FEJA300S303	283256
3/8FEJA450S303	283257
3/8FEJA750S303	283258

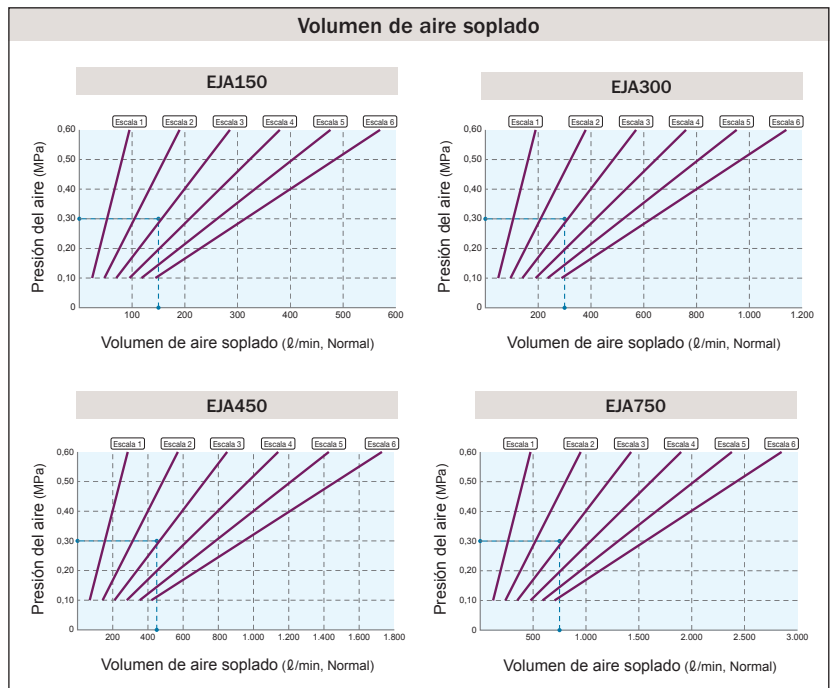


Conexión	Dimensiones externas (mm)					Peso (g)
	L1	L2	ØD1	ØD2	ØD3	
1/8F	82	22	38	19	9	405
1/4F	91	24	50,8	32	20	700
3/8F (450)	101	27	76,3	50,8	40	1.520
3/8F (750)	104	29	101,6	76,3	62	2.370

Las figuras con () indican los códigos de capacidad del aire.

Componente	Material
① Cuerpo	S303
② Adaptador	S303
③ Tuerca bloqueo	S303
④ Junta	NBR

* 1) Agujero de desbloqueo con varilla del ajuste.












Código	Conexión	Consumo de aire (l/min, Normal)*2				
		0,1 MPa	0,2 MPa	0,3 MPa	0,4 MPa	0,5 MPa
150	1/8F	71	109	150	193	238
300	1/4F	142	219	300	386	476
450	3/8F	212	328	450	579	714
750	3/8F	354	546	750	965	1.190

* 2) Medida con la escala de ajuste de flujo de aire establecida en «3».

- Boquilla de soplado muy compacta, modelo fabricado en acero inoxidable S304 con gran resistencia a la temperatura, abrasión y corrosión.
- Diseñada para una pérdida de presión mínima que mejora el impacto y disminuye el consumo.
- Gran área de cobertura de soplado en comparación con boquilla estándar gracias al diseño del cabezal.
- Adecuada para espacios reducidos.



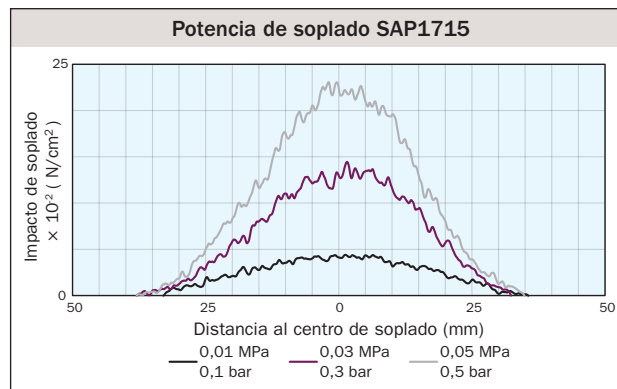
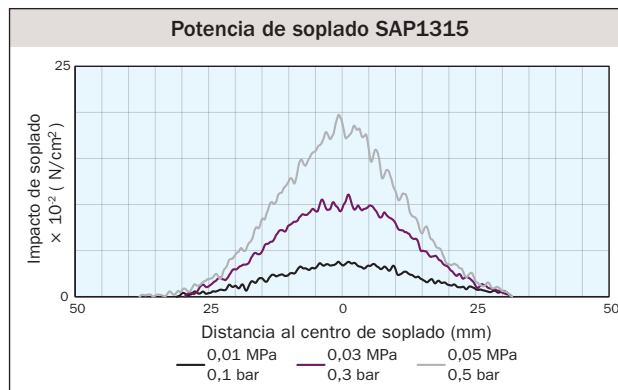
 Material S304	 Presión máxima 0,1 MPa (aprox. 1 bar)	 Temperatura máxima 400 °C
 Conexión rosca 1/8" - 1/4" macho	 Peso 10 - 16 g	 Fuerza de soplado 1,9 - 2,3 N (0,05 MPa - aprox. 0,5 bar)
 Consumo de aire 266-368 l/min, Normal (0,05 MPa - aprox. 0,5 bar)	 Nivel de ruido 78-79 dB(A) (0,05 MPa - aprox. 0,5 bar)	
 Referencia	Código	
1/8MSAP1315S304	250214	
1/4MSAP1715S304	250352	

Dimensiones

Conexión	Dimensiones (mm)							Peso (g)
	L1	L2	L3	l1	l2	H	N	
1/8M	29	13	14,7	1,5	13	12	7	10
1/4M	37	17,5	18,9	1,5	17	14	10,5	16

Conexión	Consumo de aire (l/min, Normal)				
	0,01 MPa	0,02 MPa	0,03 MPa	0,04 MPa	0,05 MPa
1/8M	120	170	208	239	266
1/4M	167	235	287	330	368

Puede usarse compresor de aire.
(La tabla superior muestra el consumo de aire).

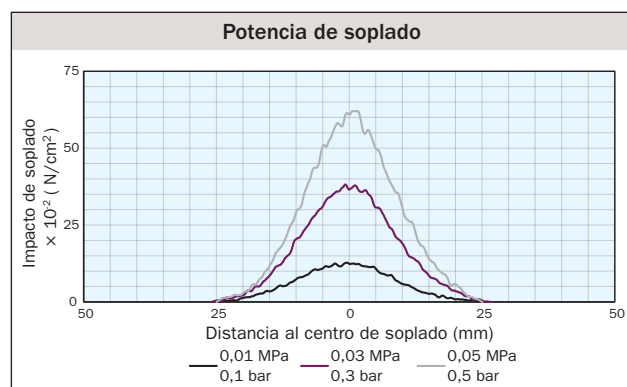
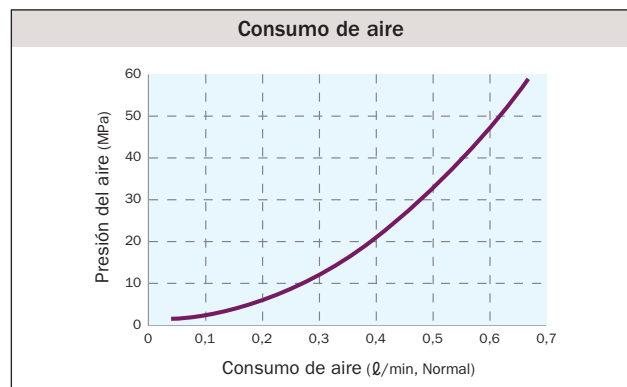
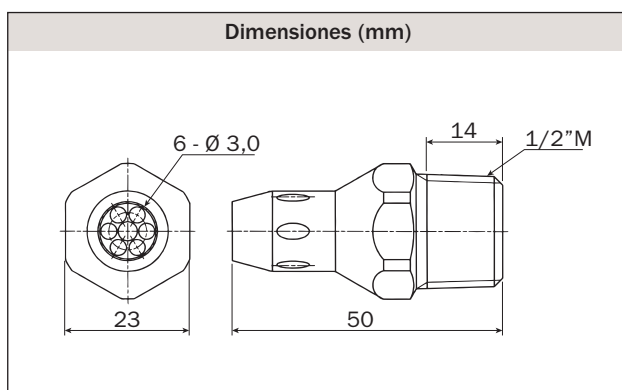
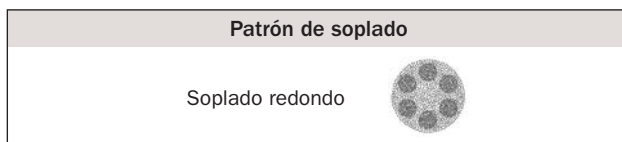


- Boquillas para soplado a baja presión de cono de soplado cónico.
- Fabricada en ABS y aluminio A5052 para conseguir un peso ligero y una elevada resistencia.
- Capaz de reducir el consumo de aire comprimido en un tercio comparado con boquillas normales.
- Diseño único que proporciona un mayor caudal de soplado en comparación con el caudal suministrado.
- El modelo TFBR consigue unos niveles de ruido muy bajos.



Material ABS	Presión máxima 0,1 MPa (aprox. 1 bar)	Temperatura máxima 80 °C
Conexión rosca 1/2" macho	Peso 8 g	Fuerza de soplado* 0,5 N
Consumo de aire* 613 l/min, Normal	Nivel de ruido* 88 dB(A)	*Calculados a presión estándar 0,05 MPa (aprox. 0,5 bar).
Referencia 1/2MTFBR6030ABS	Código 211947	

Material A5052	Presión máxima 0,1 MPa (aprox. 1 bar)	Temperatura máxima 150 °C
Conexión rosca 1/2" macho	Peso 20 g	Fuerza de soplado* 0,5 N
Consumo de aire* 613 l/min, Normal	Nivel de ruido* 88 dB(A)	*Calculados a presión estándar 0,05 MPa (aprox. 0,5 bar).
Referencia 1/2MTFBR6030A5052	Código 211946	

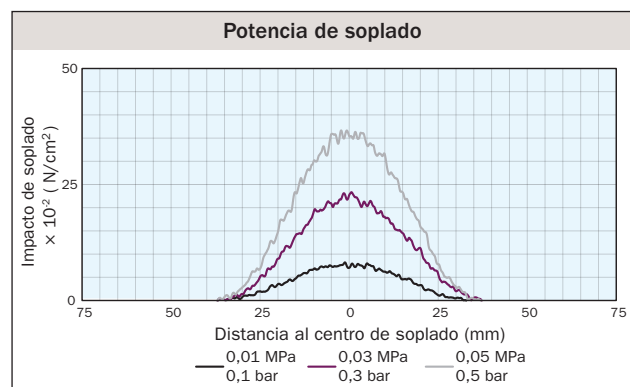
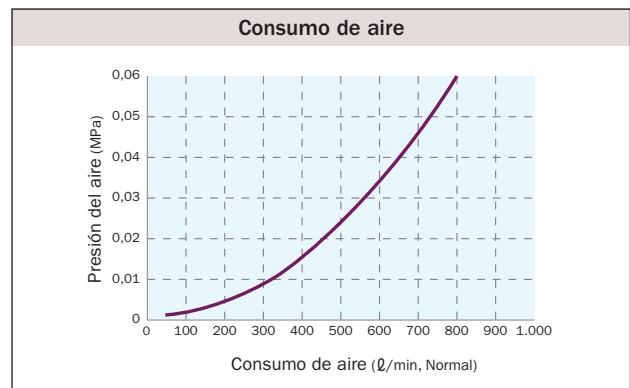
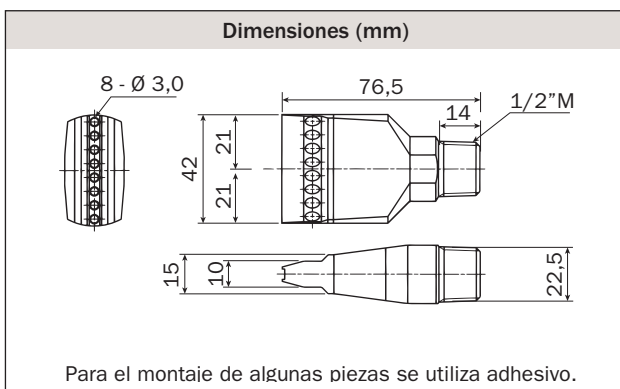
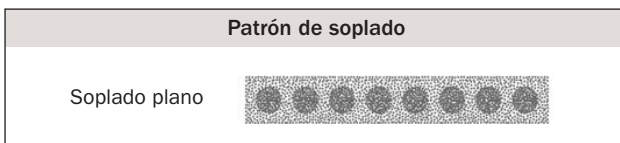


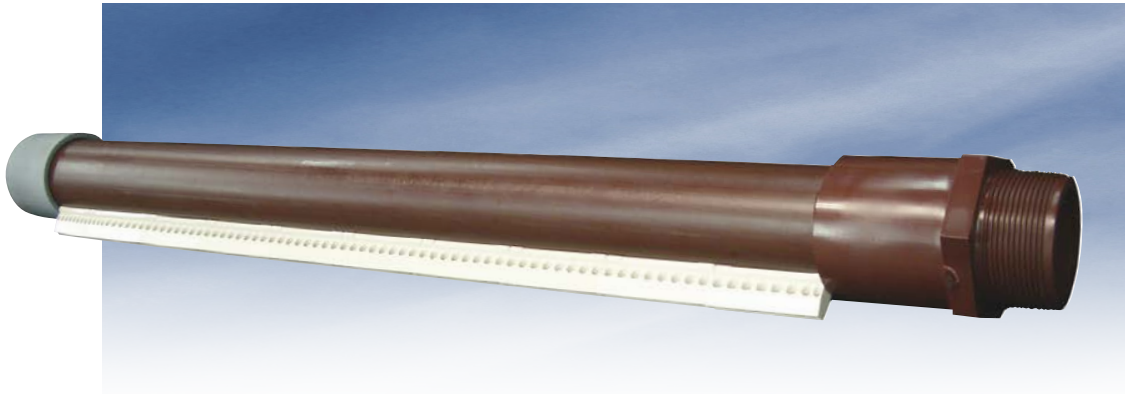
- Boquillas para soplado a baja presión de cono plano.
- Fabricada en ABS y aluminio A5052 para conseguir un peso ligero y una elevada resistencia.
- Capaz de reducir el consumo de aire comprimido en un tercio comparado con boquillas normales.
- Diseño único que proporciona un mayor caudal de soplado en comparación con el caudal suministrado.
- El modelo TFBF consigue unos niveles de ruido muy bajos.



Material ABS	Presión máxima 0,1 MPa (aprox. 1 bar)	Temperatura máxima 80 °C
Conexión rosca 1/2" macho	Peso 26 g	Fuerza de soplado* 0,6 N
Consumo de aire* 724 l/min, Normal	Nivel de ruido* 86 dB(A)	*Calculados a presión estándar 0,05 MPa (aprox. 0,5 bar).
Referencia 1/2MTFBF428030ABS	Código 212515	

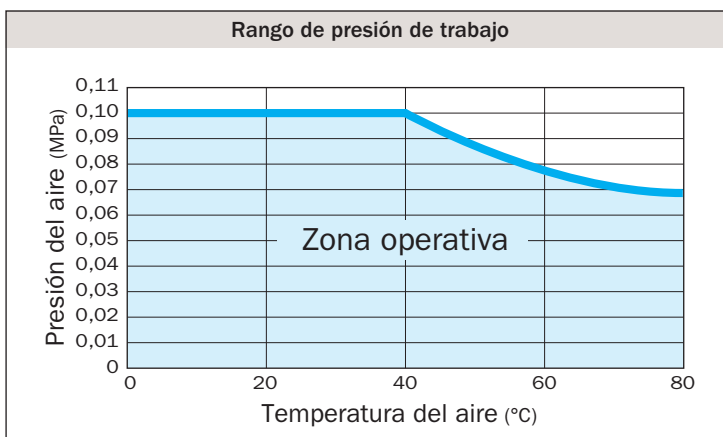
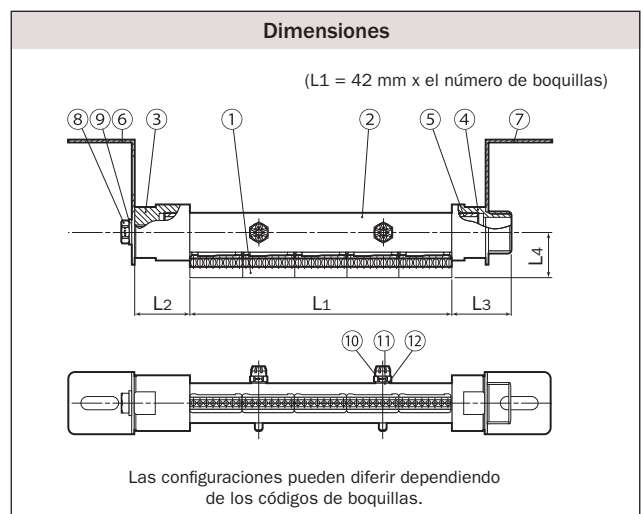
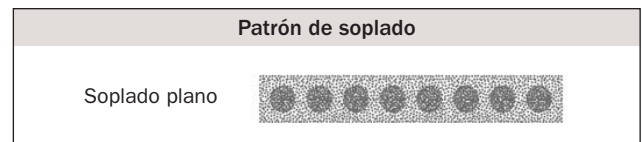
Material A5052	Presión máxima 0,1 MPa (aprox. 1 bar)	Temperatura máxima 150 °C
Conexión rosca 1/2" macho	Peso 65 g	Fuerza de soplado* 0,6 N
Consumo de aire* 724 l/min, Normal	Nivel de ruido* 86 dB(A)	*Calculados a presión estándar 0,05 MPa (aprox. 0,5 bar).
Referencia 1/2MTFBF428030A5052	Código 217670	





- Colector de soplado para soplado a baja presión, fabricado en material de alta resistencia HTPVC con cabezales en PPS, lo que proporciona un peso ligero y un diseño compacto.
- Adecuado para su uso en aplicaciones donde el espacio sea reducido.
- Medidas de cobertura de soplado personalizables en múltiplos de 42 mm hasta una longitud de 1.596 mm lo que ahorra costes de funcionamiento.
- Diseño único del cabezal de soplado para lograr una gran área de cobertura incrementando la eficiencia.

	Material PPS (cabezal soplado) HTPVC (cabezal colector)		Presión máxima 0,1 MPa (aprox. 1bar)		Temperatura máxima 80 °C
	Peso 220 - 4.360 g		Conexión rosca 1" - 2½" macho		
	Consumo de aire modelos estándar 3.770 - 19.900 l/min (0,05 MPa - aprox. 0,5 bar)		Tamaño agujero soplado 3,0 mm		
	Referencia		Código		
	1MTFBPF21040030PPSHTPVC	(210 mm)	226102		
	11/2MTFBPF42080030PPSHTPVC	(420 mm)	225655		
	2MTFBPF630120030PPSHTPVC	(630 mm)	226103		
	21/2MTFBPF1008192030PPSHTPVC	(1.008 mm)	226104		



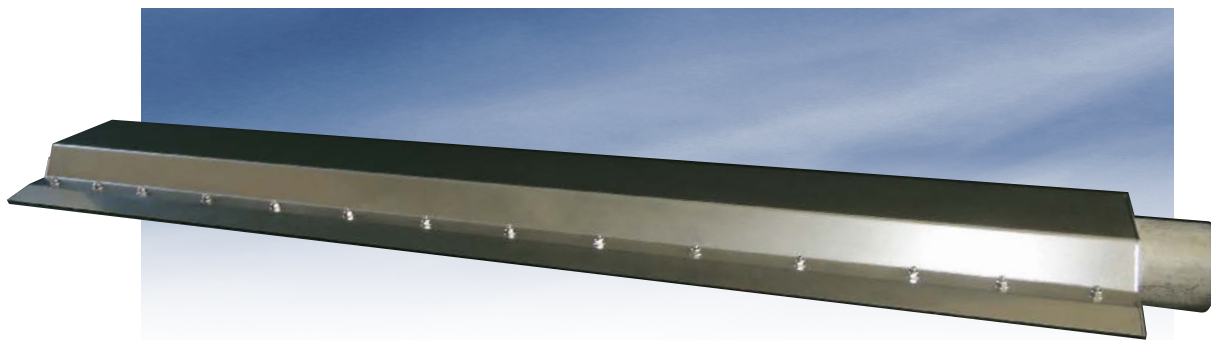
Conex.	N.º boquillas	Dimensiones (mm)				Peso (g)	
		L1	L2	L3	L4	TAIFUJet	Placa
1M	2 - 5	84 - 210	45	48	36	180 - 270	200
1½M	6 - 13	252 - 546	56	66	44	530 - 840	500
2M	14 - 22	588 - 924	66	73	50	1.350 - 1.830	500
2½M	23 - 38	966 - 1.596	74	84	58	2.940 - 3.900	500

No.	Componente	Material	Nota
①	Punta boquilla	PPS	
②	Tubo	HTPVC	
③	Tapón	HTPVC	PPS para 2½"
④	Adaptador	HTPVC	PPS para 2½"
⑤	Manguito	HTPVC	
⑥	Placa (Fija)	S304	Opcional
⑦	Plato (Suelto)	S304	Opcional
⑧	Tornillo (M10)	S304	Opcional
⑨	Arandela (10)	S304	Opcional
⑩	Tornillo (M6)	S304	
⑪	Empaquetado	PTFE	
⑫	Arandela (6)	S304	

Se utilizan materiales de sellado para el montaje de algunas piezas.

DISPONIBLE EN ALUMINIO

Para más información póngase en contacto con una de nuestras oficinas de ventas.



- Colector de soplado adecuado para soplado de baja presión.
- Fabricado en acero inoxidable S304 para una gran resistencia.
- Diseño interior optimizado para obtener una pérdida de presión mínima y una máxima potencia de soplado.
- Diseño compacto con un perfil fino de soplado ideal para instalación entre rodillos o espacios reducidos.
- Medidas de cobertura de soplado personalizables desde 400 mm hasta 1.200 mm y aberturas de la ranura de 0,5 mm o 1 mm.
- Mayor ahorro energético comparado con colectores de soplado habituales.



Material
S304



Presión máxima
0,1 MPa
(aprox. 1 bar)



Temperatura máxima
400 °C



Peso
1.900 - 7.400 g



Conexión
D38, D50 y D65



Consumo de aire
3.400 - 10.200 l/min (0,03 MPa - aprox. 0,3 bar)



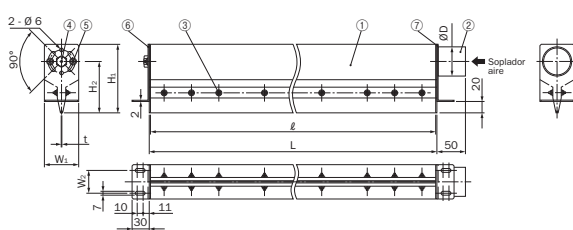
Referencia	Código
D38SLNB400X05S304SA	237081
D38SLNB600X05S304SA	237082
D38SLNB800X05S304SA	237083
D38SLNB1000X05S304SA	237084
D50SLNB1200X05S304SA	237085
D38SLNB400X10S304SA	237071
D38SLNB600X10S304SA	237072
D50SLNB800X10S304SA	237073
D65SLNB1000X10S304SA	237075
D65SLNB1200X10S304SA	237076

Patrón de soplado

Soplado plano



Dimensiones (mm)

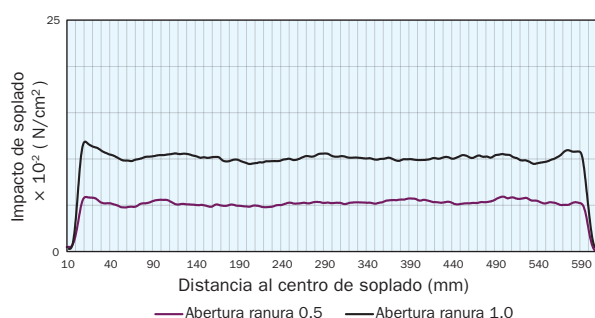


① Cuerpo ② Tubo de entrada ③ Tornillo de ajuste (M4) ④ Tornillo (M10) ⑤ Tornillo (M5) ⑥ ⑦ Soporte

Entrada de aire tipo	Longitud ℓ (mm)	Abertura t (mm)	Dimensiones (mm)						Peso (kg)
			L	H1	H2	W1	W2	ØD	
D38	400	0,5	404	105	80	50	30	38,0	1,9
	600		604						2,7
	800		804						3,5
	1.000		1.004						4,3
D50	1.200	1,0	1.204	120	90	60	40	50,8	5,9
D38	400	1,0	404	105	80	50	30	38,0	1,9
			604	120	90	60	40	50,8	3,2
D50	600	1,0	604	120	90	60	40	50,8	4,1
			804						6,2
D65	1.000	1,0	1.004	140	102,5	75	50	63,5	7,4
			1.204						7,4

El aspecto y las dimensiones pueden variar ligeramente según los materiales y los códigos de las boquillas.

Potencia de soplado (SLNB600 a 0,006 MPa - aprox. 0,06 bar)



Para información específica de algún modelo de esta serie consulte una de nuestras oficinas.

Longitud hendidura (mm)	Abertura hendidura (mm)	Consumo de aire (l/min, Normal)*					
		0,005 MPa	0,010 MPa	0,015 MPa	0,020 MPa	0,025 MPa	0,030 MPa
400	0,5	970	1.600	2.010	2.580	3.010	3.400
		1.450	2.390	3.180	3.870	4.510	5.100
		1.940	3.190	4.240	5.170	6.010	6.800
		2.420	3.990	5.300	6.460	7.520	8.500
		2.910	4.790	6.360	7.750	9.020	10.200
600	1,0	1.910	2.810	3.520	4.130	4.670	5.160
		2.870	4.220	5.280	6.190	7.000	7.740
		3.820	5.620	7.040	8.230	9.340	10.330
		4.780	7.030	8.800	10.320	11.670	12.910
		5.730	8.430	10.560	12.390	14.010	15.490

*El consumo de aire anterior es solo para referencia y sujeto a cambios de diseño.



- Permite el ajuste de la dirección de pulverización en un rango de 50 grados, así como una alineación precisa de la boquilla tras conectarla a una tubería.
- Tamaños de rosca disponibles desde 1/8" a 3/4" para conexión a tubería.
- La serie UT de acero inoxidable está diseñada para soportar altas presiones hasta 15 MPa (aprox. 150 bar).
- Diseñada para obtener precisión en zonas de difícil acceso.
- Fabricado en acero S303. Opcional en acero S316 u otros.



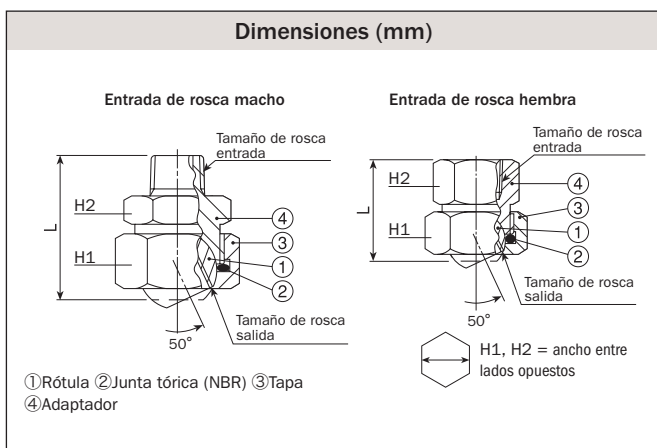
Material
S303
Junta NBR



Referencia	Código
UT1/8MX1/8FS303	20090
UT1/4MX1/8FS303	20086
UT1/4MX1/4FS303	20084
UT3/8MX1/4FS303	20102
UT3/8MX3/8FS303	20104
UT1/2MX1/2FS303	20077
UT3/4MX3/4FS303	20094
UT1/8FX1/8FS303	20088
UT1/4FX1/8FS303	20081
UT1/4FX1/4FS303	20079
UT3/8FX1/4FS303	20098
UT3/8FX3/8FS303	20100
UT1/2FX1/2FS303	20075
UT3/4FX3/4FS303	20092

* «M» indica rosca macho («R» es el estándar ISO) y «F» indica rosca hembra («Rc» ISO estándar) ejemplo: 1/8" M = R1/8", 1/8" F = Rc1/8".

* Use UT-S303 a una presión inferior a 15 MPa (aprox. 150 bar).



Ref. de rótula (Entrada x Salida)	Tamaño de rosca entrada	Tamaño de rosca salida	Dimensiones (mm)			Peso (g)	
			L	H1	H2	S303	B
UT1/8MX1/8FS303	R1/8	Rc1/8	32,5	22	21	56	60
UT1/4MX1/8FS303	R1/4	Rc1/8	36,0	22	21	60	65
UT1/4MX1/4FS303	R1/4	Rc1/4	39,5	29	24	100	110
UT3/8MX1/4FS303	R3/8	Rc1/4	40,0	29	24	110	115
UT3/8MX3/8FS303	R3/8	Rc3/8	47,5	35	30	190	205
UT1/2MX1/2FS303	R1/2	Rc1/2	54,5	41	41	325	350
UT3/4MX3/4FS303	R3/4	Rc3/4	61,5	50	46	490	525
UT1/8FX1/8FS303	Rc1/8	Rc1/8	28,5	22	21	63	69
UT1/4FX1/8FS303	Rc1/4	Rc1/8	28,5	22	21	58	63
UT1/4FX1/4FS303	Rc1/4	Rc1/4	33,5	29	24	110	120
UT3/8FX1/4FS303	Rc3/8	Rc1/4	33,5	29	24	100	110
UT3/8FX3/8FS303	Rc3/8	Rc3/8	44,5	35	30	220	235
UT1/2FX1/2FS303	Rc1/2	Rc1/2	48,5	41	41	375	405
UT3/4FX3/4FS303	Rc3/4	Rc3/4	55,5	50	46	560	600

NOTA: No lo utilice bajo condiciones en las que ocurra golpe de ariete o un cambio repentino de la presión.

- Permite el ajuste de la dirección de pulverización en un rango de 50 grados, así como una alineación precisa de la boquilla tras conectarla a una tubería.
- La dirección de pulverización se puede ajustar mientras se pulveriza con presiones de hasta 0,3 MPa (aprox. 3 bar).
- Sin junta tórica. Fácil instalación manual, sin herramientas.
- Mitad de peso que las fabricadas en metal.
- Boquilla económica debido al moldeado por inyección.



Material

Adaptador y tapa: FRPP
Rótula: FRPP + PP + EPDM



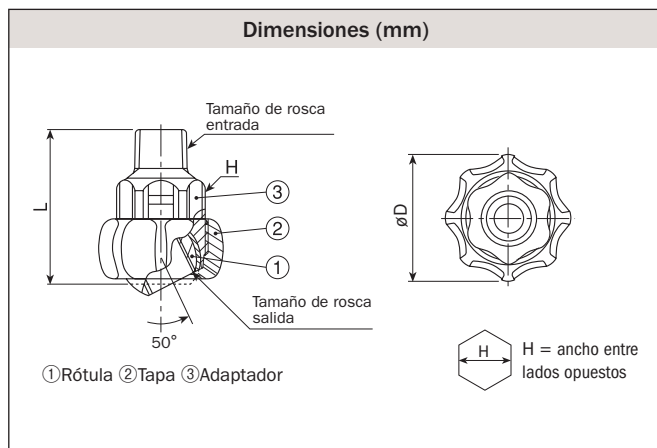
Referencia

Código

UT1/8MX1/8FFRPPIN 126336
UT1/4MX1/8FFRPPIN 126337
UT1/4MX1/4FFRPPIN 126338
UT3/8MX1/8FFRPPIN 126339
UT3/8MX1/4FFRPPIN 126340

** «M» indica rosca macho («R» es el estándar ISO) y «F» indica rosca hembra («Rc» ISO estándar) ejemplo: 1/8" M = R1/8", 1/8" F = Rc1/8".

* Use UT-FRPP a una presión inferior a 1 MPa (aprox. 10 bar; a temperatura ambiente).



Ref. de rótula (Entrada x Salida)	Tamaño de rosca entrada	Tamaño de rosca salida	Dimensiones (mm)			Peso (g)
			L	H	ØD	
UT1/8MX1/8FFRPPIN	R1/8	Rc1/8	38,0	21	32	12
UT1/4MX1/8FFRPPIN	R1/4	Rc1/8	40,0	21	32	13
UT1/4MX1/4FFRPPIN	R1/4	Rc1/4	40,0	21	32	12
UT3/8MX1/8FFRPPIN	R3/8	Rc1/8	41,0	21	32	13
UT3/8MX1/4FFRPPIN	R3/8	Rc1/4	41,0	21	32	12

NOTA: No lo utilice bajo condiciones en las que ocurra golpe de ariete o un cambio repentino de la presión.

- Posibilidad de girar 360° para un mejor ajuste de la dirección de pulverización.
- Incluye bloqueo para mantener fija la dirección de la boquilla.
- La función estabilizadora suprime el flujo turbulento interno.
- Resiste presiones hasta 3 MPa (aprox. 30 bar).
- El diseño seguro evita que las piezas se caigan cuando se libera el bloqueo.
- Acoplable a boquillas roscadas de R1/4".



(Fotos: Junta universal WUT con una boquilla de pulverización)



Material
 Adaptador: SCS13
 Tornillo: S303
 Anillo-e: S304
 Junta tórica: NBR

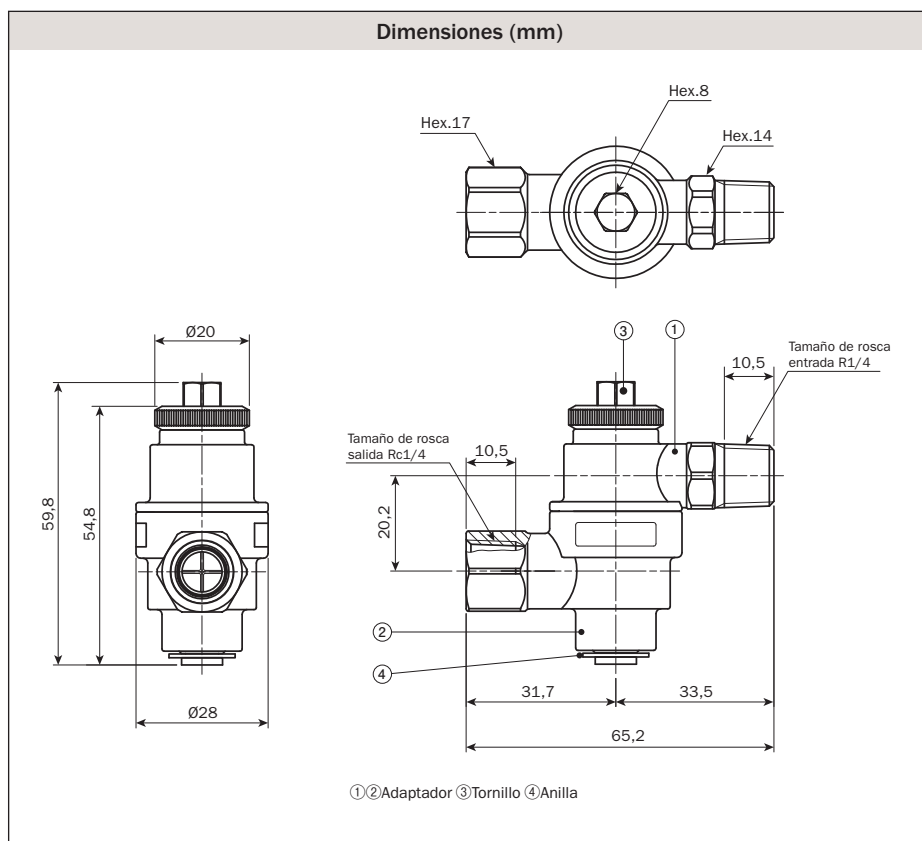
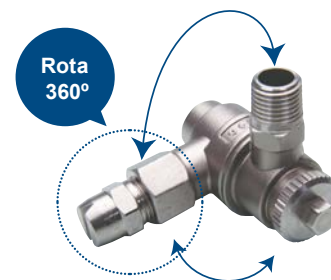


Peso
 146 g



Referencia
 WUT1/4MX1/4FSCS13

Código
 272166



PRECAUCIONES DE USO:

- El tornillo puede aflojarse debido a la vibración si se atornilla a mano. Apriete con una llave dinamométrica a **6 N-m**.
- La presión máxima de trabajo es de **3 MPa (aprox. 30 bar)**.
- Cuando se utiliza con una boquilla de chorro sólido, se produce un flujo ligeramente turbulento.

Ancho de soplado (mm)

Modelo	Distancia (mm)	100	200	300
	Referencia	Presión 0,5 MPa / 5 bar		
	TFR8008S316	50	91	132
	TFR8010S316	50	91	132
	TFR8012S316	50	91	132
	TFR8014S316	50	91	132
	TFR8016S316	50	91	132
	TFR36012	50	91	132
	TFM5R8010	100	150	200
	TFM5R8012	100	150	200
	TFM5R8014	100	150	200
	TFM5R8016	100	150	200
	TFR8010PPIN	50	91	132
	TFF248010PPSIN	50	91	132
	TFFS4216010PPS	70	103	144
	TFF4216010 PPS	70	103	144
	TFF12146010PPS	150	143	184
	TFFS4216008S316L	70	103	144
	TFFS4216010S316L	70	103	144
	TFFS4216012S316L	70	103	144
	TFF5016012S304	80	107	148

Modelo	Distancia (mm)	100	200	300
	Referencia	Presión 0,5 MPa / 5 bar		
	HF7012	100	141	182
	HF14010	100	141	182
	HF19010	100	141	182
	VZ150	200	400	600
	VZ200	200	400	600
	VZ250	200	400	600
	VZ300	200	400	600
	VZ350	200	400	600
	VZ400	200	400	600
	VZ450	200	400	600
	VZ500	200	400	600
	VZ550	200	400	600
	VZ600	200	400	600
	VZ650	200	400	600
	VZ700	200	400	600
	VZ750	200	400	600
VZ900	200	400	600	
VZ1130	200	400	600	
	CCP10	50	91	132
	CCP15	50	91	132
	CCP20	50	91	132
	CCP25	50	91	132
	TFBRABS	50	91	132
	TFBRA5052	50	91	132
	TFBFABS	70	103	144
	TFBFA5052	70	103	144
	SAP13 (0,05 MPa - 0,5 bar)	70		
	SAP17 (0,05 MPa - 5 bar)	70		

Conversión de unidades

	µm	mm	cm	m	in	ft
Longitud	1	1×10 ³	1×10 ⁴	1×10 ⁶	3,94×10 ⁵	3,28×10 ⁶
	1×10 ³	1	0,1	1×10 ⁻³	3,94×10 ⁻²	3,28×10 ⁻³
	1×10 ⁴	10	1	1×10 ⁻²	3,94×10 ⁻¹	3,28×10 ⁻²
	1×10 ⁶	1×10 ³	100	1	3,94×10	3,28
	2,54×10 ⁴	25,4	2,54	2,54×10 ⁻²	1	8,33×10 ⁻²
	3,05×10 ⁵	3,05×10 ²	3,05×10	3,05×10 ⁻¹	12	1

	cm ²	m ²	in ²	ft ²
Área	1	1×10 ⁻⁴	0,155	1,08×10 ⁻³
	1×10 ⁴	1	1,55×10 ³	10,8
	6,45	6,45×10 ⁻⁴	1	6,94×10 ⁻³
	9,30×10 ²	9,30×10 ⁻²	1,44×10 ²	1

Otros

	cm ³	ℓ	m ³ (kℓ)	ft ³	imperial gal.	U.S. gal.
Volumen	1	1×10 ⁻³	1×10 ⁻⁶	3,53×10 ⁻⁵	2,2×10 ⁻⁴	2,64×10 ⁻⁴
	1×10 ³	1	1×10 ⁻³	3,53×10 ⁻²	0,220	0,264
	1×10 ⁶	1×10 ³	1	353	220	264
	2,83×10 ⁴	28,3	2,83×10 ⁻²	1	6,23	7,48
	4,55×10 ³	4,55	4,55×10 ⁻³	0,16	1	1,2
	3,79×10 ³	3,79	3,79×10 ⁻³	0,134	0,833	1

Viscosidad	1P = 100 cP 1St = 100 cSt
Peso	1kg ≈ 2,21 lb 1lb ≈ 0,454 kg
Temperatura	[°F] ≈ ([°C] × 9/5) + 32 [°C] ≈ 5/9 ([°F] - 32)

	MPa	bar	kg/cm ²	lb/in ² (psi)	atm	mmHg	mmH ₂ O (mmAq)
Presión	1	10	10,2	145	9,87	7,5×10 ³	1,02×10 ⁵
	0,1	1	1,02	14,5	0,987	750	1,02×10 ⁴
	0,098	0,981	1	14,2	0,968	736	1×10 ⁴
	6,89×10 ⁻³	0,069	0,070	1	0,068	51,7	703
	0,101	1,01	1,03	14,7	1	760	1,03×10 ⁴
	1,33×10 ⁻⁴	1,33×10 ⁻³	1,36×10 ⁻³	0,019	1,32×10 ⁻³	1	13,6
	9,81×10 ⁻⁶	9,81×10 ⁻⁵	1×10 ⁻⁴	1,42×10 ⁻³	9,68×10 ⁻⁵	0,074	1

	ℓ/min	m ³ /min	m ³ /h	in ³ /h	ft ³ /h	Imperial gal./min	U.S. gal./min
Caudal	1	1×10 ⁻³	0,06	3,66×10 ³	2,12	0,22	0,264
	1×10 ³	1	60	3,66×10 ⁶	2,12×10 ³	220	264
	16,7	0,017	1	6,10×10 ⁴	35,3	3,67	4,40
	2,73×10 ⁻⁴	2,7×10 ⁻⁷	1,64×10 ⁻⁵	1	5,79×10 ⁻⁴	6,01×10 ⁻⁵	7,22×10 ⁻⁵
	0,472	4,72×10 ⁻⁴	0,028	1,73×10 ³	1	0,104	0,125
	4,55	4,55×10 ⁻³	0,273	1,66×10 ⁴	9,63	1	1,20
	3,79	3,79×10 ⁻³	0,227	1,39×10 ⁴	8,02	0,833	1

Materiales, resistencia química y temperatura

Los materiales estándar y opcionales disponibles para las boquillas se muestran en la sección de material de cada serie de boquillas, utilizando los códigos de material listados a continuación.

En las tablas, se detallan los materiales de las boquillas y las piezas así como las características de resistencia para cada material en su exposición a los agentes químicos más comunes. Para aplicaciones especiales, póngase en contacto con nosotros.

Metales	
Cód. del material	Material
S303	Acero inoxidable 303
S304	Acero inoxidable 304
S316	Acero inoxidable 316
S316L	Acero inoxidable 316L
S321	Acero inoxidable 321
SCS13	Acero inoxidable fundido equivalente a S304
SCS14	Acero inoxidable fundido equivalente a S316

Plásticos	
Cód. del material	Material
PP	Polipropileno
PPS	Polifenol sulfito
HTPVC	Polivinilo clorito tratado térmicamente
PTFE	Politetrafluoroetileno
PE	Polietileno
ABS	Acrilonitrilo butadieno estireno

Elastómeros	
Cód. del material	Material
FKM	Caucho fluorado
NBR	Nitrilo

Objetos		Metales					Plásticos					Elastómeros		
		S303	S304	S316	S316L	S321	PP	PPS	HTPVC	PTFE	PE	ABS	NBR	FKM
Resistencia química	Ácido clorídrico	×	×	×	×	×	○	○	○	○	○	△	×	○
	Ácido clorídrico concentrado	×	×	×	×	×	△	○	○	○	○	△	×	○
	Ácido sulfúrico (35 %)	×	×	×	×	×	○	○	○	○	○	△	×	○
	Ácido sulfúrico concentrado	×	×	○	○	○	×	△	○	○	△	×	×	○
	Ácido nítrico (35 %)	○	○	○	○	○	×	△	○	○	○	×	×	○
	Ácido nítrico concentrado	△	○	△	△	△	×	×	×	○	×	×	×	○
	Ácido acético	△	○	○	○	○	○	○	○	○	△	×	○	○
	Sosa cáustica	○	○	○	○	○	○	○	○	○	○	△	○	△
	Amoniaco acuoso	○	○	○	○	○	○	○	○	○	○	○	○	×
	Acetona	○	○	○	○	○	○	○	×	○	×	×	×	×
	Tricloroetileno	○	○	○	○	○	△	○	×	○	△	×	△	○
	Alcohol etílico	○	○	○	○	○	○	○	○	○	△	△	○	○
Resistencia térmica	Adecuada (°C)	400	400	400	400	400	80	170	50	100	60	80	90	150
	Solamente un plazo corto de tiempo (°C)	800	800	800	800	800	90	180	70	150	80	90	120	200

○: Compatible △: Compatible para corto plazo ×: No compatible

Nota: La resistencia al calor (límite de temperatura operativa) de las boquillas de pulverización, varía considerablemente dependiendo de las condiciones operativas, ambiente, líquido pulverizado, etc.



NORDAIR, S. A.

C/ Makoaga, 16 – 48100 - Mungia (Bizkaia)

Tel: +34 94 454 47 55

info@nordair.es

www.nordair.es



いけうち

“The Fog Engineers”
IKEUCHI EUROPE B.V. JAPAN



IKEUCHI EUROPE B.V.

Merwedeweg 6, 3621 LR Breukelen, Países Bajos

Tel: +31-20-820-2175

info@ikeuchi.eu

<https://www.ikeuchi.eu/>



いけうち

“The Fog Engineers”
H. IKEUCHI & Co., LTD.

Sede

Daiichi kyogyo Bldg.,
1-15-15, Awaza, Nishi-ku

Osaka 550-0011, Japón

Tel: 81-6-6538-4015

Fax: 81-6-6538-4022

Email: overseas@kirinoikeuchi.co.jp

URL: <https://www.kirinoikeuchi.co.jp/eng/>



ISO9001: 2015 certificado
(H. IKEUCHI & CO., LTD., Solo Japón)