

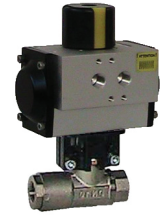
**2 Vie - Attacchi Filettati - PN 210**  
**Sede Sfera in DELRIN- Funzione DE / SE**  
**2 Way - Threaded Ports - PN 210**  
**DELTRIN Ball Seat - DA / SR Function**

**Valvole per servizio Alta Pressione (PN 210)**

Valvole per impianti idrici, di pompaggio, ecc..  
specialmente progettate per impianti oleodinamici.  
Valvole per acqua, olio, liquidi neutri

**Valves for High Pressure service (PN 210)**

Valves for pumping installations, etc...  
especially designed for hydraulic oil systems.  
The valve is suitable for water, oils, neutral liquids



**INFORMAZIONI TECNICHE - TECHNICAL INFORMATION**

**Valvola - Valve Body**

Pressione Nominale / Nominal Pressure vds. Diagramma / see Diagram

Campo Temperature / Temperature Range vds. Diagramma / see Diagram

Attacchi / Connections Terminali Filettati / Threaded Ports ISO 228-G 3/8" ... G 1"

**Attuatore - Actuator**

Campo Temperature / Temperature Range -10 ... +80 °C

Pressione di Comando / Control Pressure da 6.0 bar minimo a 10.0 bar massimo / from 6.0 bar minimum to 10.0 bar maximum

Accessori Standard / Standard Equipments Indicatore di Posizione (2) x Viti di Registrazione della Corsa / Visual Position Indicator (2) x Travel Adjustment Screws

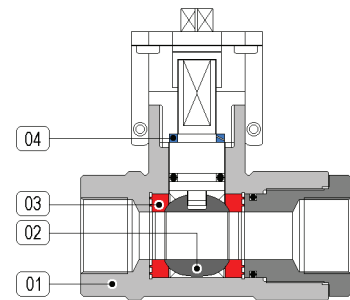
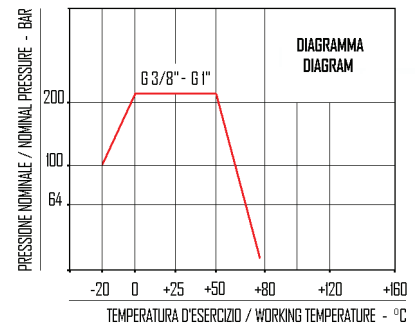
Accessori Opzionali / Optional Equipments Box Micro con Finecorsa Meccanici o Sensori Proximity / Elettrovalvole 5/2 Vie con interfaccia Namur / Limit Switch Box with Mechanical or Proximity Switches / 5/2 way Solenoid Valves with Namur interface

**Materiali - Materials**

Attuatore - Actuator Alluminio Anodizzato - Anodized Aluminium  
Corpo - Valve Body 01 Ottone Nichelato - Nickel Plated Brass  
Sfera - Ball 02 Ottone Cromato - Chrome Plated Brass  
Tenuta Sede - Ball Seat 03 DELTRIN  
Tenuta Stelo - Stem Seal 04 PTFE

**Fluidi - Fluids**

Valvola idonea per fluidi compatibili con le parti a contatto. La scelta dei materiali è responsabilità del cliente che dovrà assicurarsi se adatti all'impiego. La scelta è limitata dai dati di temperatura e pressione della valvola. The valve is suitable for fluids compatible with the parts in contact. The user is responsible for the right choice of compatibility with knowledge of the real working conditions. The choice of the valve must also consider the conditions of temperature and pressure.



**Opzioni - Options**

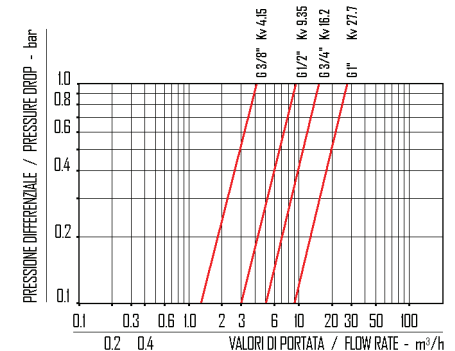
Valvole con Leva Manuale e Box per Micro IP65 Finecorsa Meccanici / Valves with Handle and IP 65 Limit Switch Box Mechanical Switches

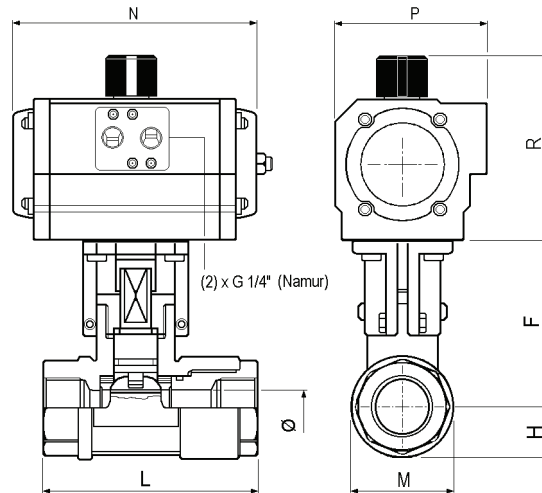


**SIZE - DN DE / DA SE / SR HANDLE + BOX DIAGR- PORTATA - FLOW DIAGRAM**

| SIZE - DN   | DE / DA    | SE / SR    | HANDLE + BOX |
|-------------|------------|------------|--------------|
| G 3/8" Ø 8  | 441130U050 | 44113●U074 | 441130PFB    |
| G 1/2" Ø 12 | 441140U050 | 44114●U154 | 441140PFB    |
| G 3/4" Ø 16 | 441150U070 | 44115●U204 | 441150PFB    |
| G 1" Ø 20   | 441160U150 | 44116●U204 | 441160PFB    |

- sostituire il digit 1 → funzione NC 2 → funzione NA
- please replace digit 1 → NC function 2 → NO function



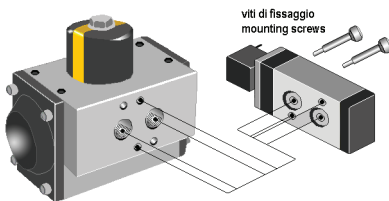


**ESEMPIO DI MONTAGGIO**

Elettrovalvole per attuatori pneumatici con interfaccia Namur

**MOUNTING EXAMPLE**

Control solenoid valve for pneumatic actuators with Namur interface



**DIMENSIONI - DIMENSIONS (mm.)**

| Misura<br>Size | Tipo Attuatore<br>Actuator Type | Dimensioni (mm.)<br>Dimensions (mm.) |                     |     |     |     |    |     |   |   |
|----------------|---------------------------------|--------------------------------------|---------------------|-----|-----|-----|----|-----|---|---|
|                |                                 | G                                    | Funzione / Function | F   | M   | H   | L  | R   | P | N |
| 3/8"           | U050 DE / DA                    | 55                                   | 30                  | 15  | 75  | 101 | 67 | 119 |   |   |
|                | U074 SE / SR                    | 98                                   | 70                  | 160 |     |     |    |     |   |   |
| 1/2"           | U050 DE / DA                    | 57                                   | 36                  | 18  | 85  | 101 | 67 | 119 |   |   |
|                | U154 SE / SR                    | 111                                  | 81                  | 175 |     |     |    |     |   |   |
| 3/4"           | U070 DE / DA                    | 71                                   | 45                  | 23  | 95  | 98  | 70 | 160 |   |   |
|                | U204 SE / SR                    | 128                                  | 96                  | 186 |     |     |    |     |   |   |
| 1"             | U150 DE / DA                    | 74                                   | 53                  | 27  | 105 | 111 | 81 | 175 |   |   |
|                | U204 SE / SR                    | 128                                  | 96                  | 186 |     |     |    |     |   |   |

**Tipo 561**

Elettrovalvola 5 Vie  
Interfaccia Namur  
Protezione IP 65



**561 Type**

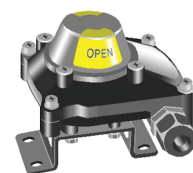
5 Way Solenoid Valve  
Namur Interface  
IP 65 Protection Degree

**MICRO BOX - LIMIT SWITCH BOXES**

Non previsto su attuatore U030  
Not suitable on U030 Actuator type

**Tipo A250**

Custodia di Alluminio verniciato  
IP 67 - Atex II 3 GD



**A250 Type**

Epoxy Coated Aluminium Housing  
IP 67 - Atex II 3 GD

**Tipo PFB**

IP 65 - Box Micro Rotativo per  
Valvole Manuali 1/4 di giro



**PFB Type**

IP 65 - Round Limit Switch Box for  
1/4 turn Manual Valves

