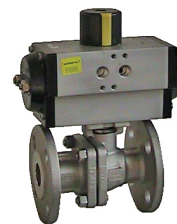


**2 Vie Split Body - Attacchi Flangia PN 16 / 40**  
**Sede Sfera di TFM 1600**  
**2 Way Split Body - PN 16 / 40 Flanged Connections**  
**TFM 1600 Ball Seat**
**Valvole Split Body per Automazione Industriale, Fluidi Caldi, Vapore**

Valvole per trattamento acque, sistemi di raffreddamento, filtri industriali, impianti di processo per industrie chimiche e farmaceutiche, ecc...

**Split Body Valves for use in Industrial Automation, Hot Fluids and Steam**

Valves for water technology and treatment, cooling systems, industrial filters, pharmaceutical &amp; chemical processing technology, etc...


**INFORMAZIONI TECNICHE - TECHNICAL INFORMATION**
**Corpo - Valve Body**

Pressione Nominale	PN 40	(DN 15-50)
Nominal Pressure	PN 16	(DN 65-200)
Campo Temperatura	-29 °C	+175 °C
Temperature Range		
Tenuta Vuoto	10 <sup>-3</sup> torr	
Vacuum Rating		
Attacchi - Connections	Flange / End Flange	DIN 2501 PN10 - PN 40 DN15 ...DN 200
Scartamento - Take out	Secondo / according to :	DIN 3202 F4 / F5 / F18 or F1
Costruzione - Design		DIN 3357/1.2 / EN12516-1

**Attuatore - Actuator**

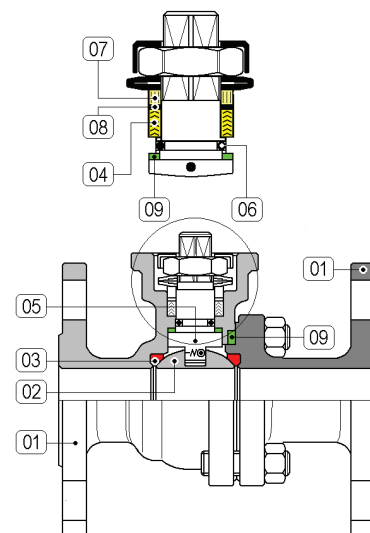
Campo Temperatura	-20 ... +80 °C
Temperature Range	
Pressione di Comando	da 6.0 bar minimo a 10.0 bar massimo
Control Pressure	from 6.0 bar minimum to 10.0 bar maximum
Accessori Standard	Indicatore di Posizione (2) x Viti di Registrazione della Corsa
Standard Equipments	Visual Position Indicator (2) x Travel Adjustment Screws
Accessori Opzionali	Box Micro con Finecorsa Meccanici o Sensori Proximity
Optional Equipments	Elettrovalvole 5/2 Vie con interfaccia Namur Limit Switch Box with Mechanical or Proximity Switches 5/2 way Solenoid Valves with Namur interface

**Materiali - Materials**

Attuatore - Actuator	Alluminio Anodizzato - Anodized Aluminium
Corpo - Valve Body	01 CF8M / A316 Acciaio Inox - CF8M / A316 Stainless Steel
Sfera - Ball	02 CF8M (A316 SS)
Tenuta Sede - Ball Seat	03 TFM 1600
Pacco Premistoppa	04 PTFE - GRAFOIL
V-Ring Stem Packing	
Dispositivo Antistatico	05 A316 SS
Anti Static System	
OR Stelo - Stem OR	06 FKM (Viton)
Premibussola	07 A316 SS
Gland	
Rondella Stelo - Stem Bushing	08 50% SS + 50% PTFE
Tenuta Corpo - Body Gasket	09 TFM 1600 / PTFE / A316 SS + GRAFOIL

**Fluidi - Fluids**

Valvola idonea per fluidi compatibili con le parti a contatto. La scelta dei materiali è responsabilità del cliente che dovrà assicurarsi se adatti all'impiego. La scelta è limitata dai dati di temperatura e pressione della valvola. The valve is suitable for fluids compatible with the parts in contact. The user is responsible for the right choice of compatibility with knowledge of the real working conditions. The choice of the valve must also consider the conditions of temperature and pressure.

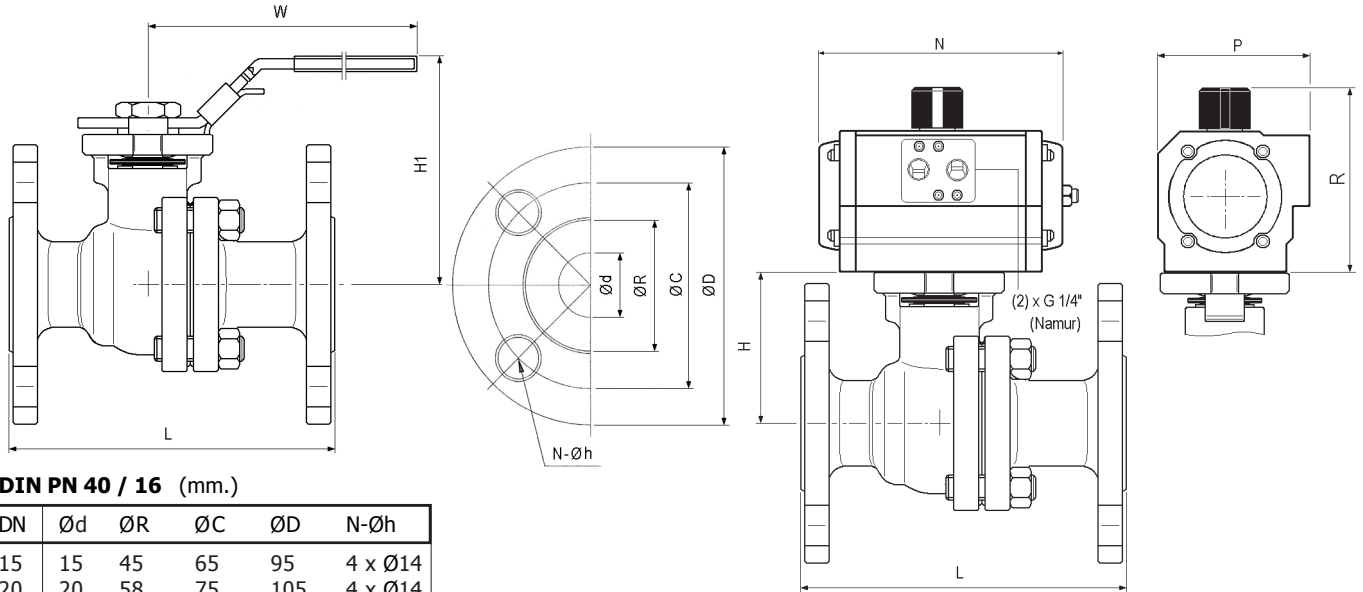


Aggiungere Suffisso EX al Numero Catalogo Es. 5212 60 U070EX  
 Add the Suffix EX to Catalog Number Ex. 5212 60 U070EX

MISURA - SIZE	DE / DA	SE / SR
DN 15	Ø 15	5212 40 U050 5212 4 ● U074
DN 20	Ø 20	5212 50 U050 5212 5 ● U074
DN 25	Ø 25	5212 60 U070 5212 6 ● U174
DN 32	Ø 32	5212 70 U150 5212 7 ● U204
DN 40	Ø 38	5212 80 U170 5212 8 ● U254
DN 50	Ø 50	5212 90 U200 5212 9 ● U304
DN 65	Ø 63,5	5212 A0 U250 5212 A ● U354
DN 80	Ø 76	5212 B0 U350 5212 B ● U454
DN 100	Ø 100	5212 C0 U400 5212 C ● U504
DN 125	Ø 125	5212 D0 U500 5212 D ● U654
DN 150	Ø 150	5212 E0 U550 5212 E ● U704
DN 200	Ø 200	5212 F0 U600 5212 F ● U706

**NOTE - REMARKS**

- sostituire il digit ● con la funzione desiderata  
 1 → funzione NC  
 2 → funzione NA
- please replace digit ● by desired function  
 1 → NC function  
 2 → NO function



**DIN PN 40 / 16 (mm.)**

DN	Ød	ØR	ØC	ØD	N-Øh
15	15	45	65	95	4 x Ø14
20	20	58	75	105	4 x Ø14
25	25	68	85	115	4 x Ø14
32	32	78	100	140	4 x Ø18
40	38	88	110	150	4 x Ø18
50	50	102	125	165	4 x Ø18
65	63,5	122	145	185	4 x Ø18
80	76	138	160	200	8 x Ø18
100	100	158	180	220	8 x Ø18
125	125	188	210	250	8 x Ø18
150	150	212	240	285	8 x Ø22
200	200	268	295	340	8 x Ø22

**Scartamento / Take out**

L = secondo DIN 3202 F4 / F5 / F18  
L\* = secondo DIN 3202 F1

**DIMENSIONI - DIMENSIONS**

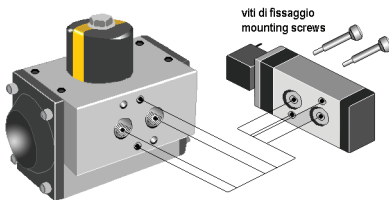
Misura Size	Tipo Attuatore Actuator Type	Dimensioni (mm.) Dimensions (mm.)									Kv
DN	Funz. / Function	Ød	L	L*	H	H1	W	R	P	N	m <sup>3</sup> /h
15	U050 DE / DA	15	115	130	48	78	145	101	67	119	21.3
	U074 SE / SR							98	70	170	
20	U050 DE / DA	20	120	150	53	84	145	101	67	119	38.3
	U074 SE / SR							98	70	170	
25	U070 DE / DA	25	125	160	58,5	89,5	175	98	70	160	72.5
	U174 SE / SR							111	81	207	
32	U150 DE / DA	32	130	180	71	101	175	111	81	175	110.8
	U204 SE / SR							128	96	186	
40	U170 DE / DA	38	140	200	76	107	190	111	81	207	170.6
	U254 SE / SR							128	96	248	
50	U200 DE / DA	50	150	230	85	116	190	128	96	186	272.9
	U304 SE / SR							147	114	241	
65	U250 DE / DA	63	170	290	101,5	150	265	128	96	248	383.8
	U354 SE / SR							196	138	246	
80	U350 DE / DA	76	180	310	111,5	176	300	184	131	261	511.8
	U454 SE / SR							198,5	145	367	
100	U400 DE / DA	100	190	350	140	205	400	184	131	305	938.3
	U504 SE / SR							248	185	361	
125	U500 DE / DA	125	325	400	183	255,5	600	232	181	380,5	1450,1
	U654 SE / SR							287	230	525	
150	U550 DE / DA	150	350	450	200	275	800	232	181	428	2217,8
	U704 SE / SR							358	338	636	
200	U600 DE / DA	200	400	550	252,5	328	800	287	230	467	3582,6
	U706 SE / SR							358	338	636	

**ESEMPIO DI MONTAGGIO**

Elettrovalvole per attuatori pneumatici con interfaccia Namur

**MOUNTING EXAMPLE**

Control solenoid valve for pneumatic actuators with Namur interface



**MICRO BOX - LIMIT SWITCH BOXES**

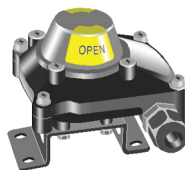
Non previsto su attuatore U030  
Not suitable on U030 Actuator type

**Tipo A250**

Custodia di Alluminio verniciato  
IP 67 - Atex II 3 GD

**A250 Type**

Epoxy Coated Aluminium Housing  
IP 67 - Atex II 3 GD



**Tipo 561**

Elettrovalvola 5 Vie  
Interfaccia Namur  
Protezione IP 65

**561 Type**

5 Way Solenoid Valve  
Namur Interface  
IP 65 Protection Degree

