

2 Vie Split Body - Attacchi Flangia PN 16 / 40
Sede Sfera di TFM 1600
2 Way Split Body - PN 16 / 40 Flanged Connections
TFM 1600 Ball Seat
Valvole Split Body per Automazione Industriale, Fluidi Caldi, Vapore

Valvole per trattamento acque, sistemi di raffreddamento, filtri industriali, impianti di processo per industrie chimiche e farmaceutiche, ecc...

Split Body Valves for use in Industrial Automation, Hot Fluids and Steam

Valves for water technology and treatment, cooling systems, industrial filters, pharmaceutical & chemical processing technology, etc...


INFORMAZIONI TECNICHE - TECHNICAL INFORMATION
Corpo - Valve Body

 Pressione Nominale PN 40 (DN 15-50)
 Nominal Pressure PN 16 (DN 65-200)

 Campo Temperatura -29 °C +175 °C
 Temperature Range

 Tenuta Vuoto 10⁻³ torr
 Vacuum Rating

 Attacchi - Connections Flange / End Flange DIN 2501 PN10 - PN 40 DN15 ...DN 200
 Scartamento - Take out Secondo / according to : DIN 3202 F4 / F5 / F18 or F1
 Costruzione - Design DIN 3357/1.2 / EN12516-1

Attuatore - Actuator

 Campo Temperatura -20 ... +80 °C
 Temperature Range

 Pressione di Comando da 6.0 bar minimo a 10.0 bar massimo
 Control Pressure from 6.0 bar minimum to 10.0 bar maximum

 Accessori Standard Indicatore di Posizione (2) x Viti di Registrazione della Corsa
 Standard Equipments Visual Position Indicator (2) x Travel Adjustment Screws

 Accessori Opzionali Box Micro con Finecorsa Meccanici o Sensori Proximity
 Optional Equipments Elettrovalvole 5/2 Vie con interfaccia Namur
 Limit Switch Box with Mechanical or Proximity Switches
 5/2 way Solenoid Valves with Namur interface

Materiali - Materials

Attuatore - Actuator Alluminio Anodizzato - Anodized Aluminium

Corpo - Valve Body 01 A216 WCB Acciaio Carbonio - Carbon Steel

Sfera - Ball 02 CF8M (A316 SS)

Tenuta Sede - Ball Seat 03 TFM 1600

Pacco Premistoppa 04 PTFE - GRAFOIL

V-Ring Stem Packing 05 A304 SS

Dispositivo Antistatico 06 FKM (Viton)

Anti Static System 07 A316 SS

OR Stelo - Stem OR

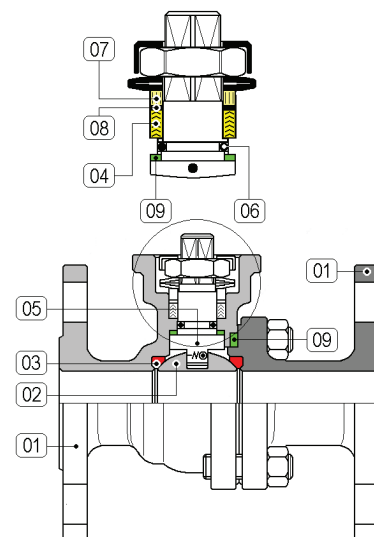
Premibussola

Gland

Rondella Stelo - Stem Bushing 08 50% SS + 50% PTFE

Tenuta Corpo - Body Gasket 09 TFM 1600 / PTFE / A316 SS + GRAFOIL

Fluidi - Fluids

 Valvola idonea per fluidi compatibili con le parti a contatto. La scelta dei materiali è responsabilità del cliente che dovrà assicurarsi se adatti all'impiego. La scelta è limitata dai dati di temperatura e pressione della valvola
 The valve is suitable for fluids compatible with the parts in contact. The user is responsible for the right choice of compatibility with knowledge of the real working conditions. The choice of the valve must also consider the conditions of temperature and pressure.

ATEX

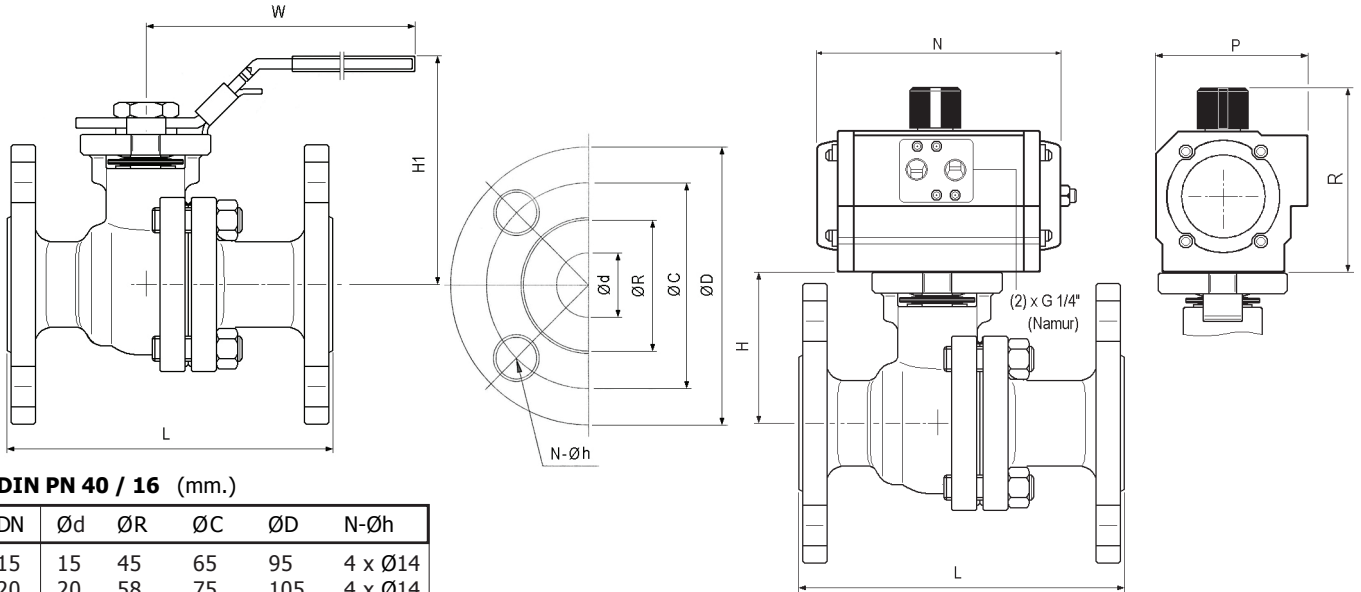
 Aggiungere Suffisso EX al Numero Catalogo
 Es. 5215 60 U070EX

 Add the Suffix EX to Catalog Number
 Ex. 5215 60 U070EX

MISURA - SIZE	DE / DA	SE / SR
DN 15 Ø 15	5215 40 U050	5215 4● U074
DN 20 Ø 20	5215 50 U050	5215 5● U074
DN 25 Ø 25	5215 60 U070	5215 6● U174
DN 32 Ø 32	5215 70 U150	5215 7● U204
DN 40 Ø 38	5215 80 U170	5215 8● U254
DN 50 Ø 50	5215 90 U200	5215 9● U304
DN 65 Ø 63,5	5215 A0 U250	5215 A● U354
DN 80 Ø 76	5215 B0 U350	5215 B● U454
DN 100 Ø 100	5215 C0 U400	5215 C● U504
DN 125 Ø 125	5215 D0 U500	5215 D● U654
DN 150 Ø 150	5215 E0 U550	5215 E● U704
DN 200 Ø 200	5215 F0 U600	5215 F● U706

NOTE - REMARKS

- sostituire il digit ● con la funzione desiderata
 1 → funzione NC
 2 → funzione NA
- please replace digit ● by desired function
 1 → NC function
 2 → NO function



DIN PN 40 / 16 (mm.)

DN	Ød	ØR	ØC	ØD	N-Øh
15	15	45	65	95	4 x Ø14
20	20	58	75	105	4 x Ø14
25	25	68	85	115	4 x Ø14
32	32	78	100	140	4 x Ø18
40	38	88	110	150	4 x Ø18
50	50	102	125	165	4 x Ø18
65	63,5	122	145	185	4 x Ø18
80	76	138	160	200	8 x Ø18
100	100	158	180	220	8 x Ø18
125	125	188	210	250	8 x Ø18
150	150	212	240	285	8 x Ø22
200	200	268	295	340	8 x Ø22

Scartamento / Take out

L = secondo DIN 3202 F4 / F5 / F18
L* = secondo DIN 3202 F1

DIMENSIONI - DIMENSIONS

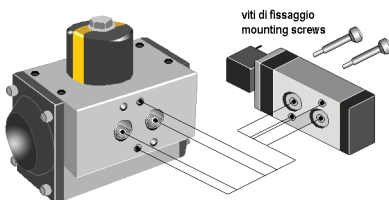
Misura / Size	Tipo Attuatore / Actuator Type	Dimensioni (mm.) / Dimensions (mm.)									Kv
DN	Funz. / Function	Ød	L	L*	H	H1	W	R	P	N	m³/h
15	U050 DE / DA	15	115	130	48	78	145	101	67	119	21.3
	U074 SE / SR							98	70	170	
20	U050 DE / DA	20	120	150	53	84	145	101	67	119	38.3
	U074 SE / SR							98	70	170	
25	U070 DE / DA	25	125	160	58,5	89,5	175	98	70	160	72.5
	U174 SE / SR							111	81	207	
32	U150 DE / DA	32	130	180	71	101	175	111	81	175	110.8
	U204 SE / SR							128	96	186	
40	U170 DE / DA	38	140	200	76	107	190	111	81	207	170.6
	U254 SE / SR							128	96	248	
50	U200 DE / DA	50	150	230	85	116	190	128	96	186	272.9
	U304 SE / SR							147	114	241	
65	U250 DE / DA	63	170	290	101,5	150	265	128	96	248	383.8
	U354 SE / SR							196	138	246	
80	U350 DE / DA	76	180	310	111,5	176	300	184	131	261	511.8
	U454 SE / SR							198,5	145	367	
100	U400 DE / DA	100	190	350	140	205	400	184	131	305	938.3
	U504 SE / SR							248	185	361	
125	U500 DE / DA	125	325	400	183	255,5	600	232	181	380,5	1450,1
	U654 SE / SR							287	230	525	
150	U550 DE / DA	150	350	450	200	275	800	232	181	428	2217,8
	U704 SE / SR							358	338	636	
200	U600 DE / DA	200	400	550	252,5	328	800	287	230	467	3582,6
	U706 SE / SR							358	338	636	

ESEMPIO DI MONTAGGIO

Elettrovalvole per attuatori pneumatici con interfaccia Namur

MOUNTING EXAMPLE

Control solenoid valve for pneumatic actuators with Namur interface



MICRO BOX - LIMIT SWITCH BOXES

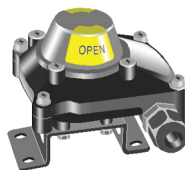
Non previsto su attuatore U030
Not suitable on U030 Actuator type

Tipo A250

Custodia di Alluminio verniciato
IP 67 - Atex II 3 GD

A250 Type

Epoxy Coated Aluminium Housing
IP 67 - Atex II 3 GD



Tipo 561

Elettrovalvola 5 Vie
Interfaccia Namur
Protezione IP 65

561 Type

5 Way Solenoid Valve
Namur Interface
IP 65 Protection Degree

