

2 Vie - Attacchi a Flangia - Compatibili con il contatto di sostanze alimentari
Sede Sfera PTFE - Corpo da Barra - Superfici Lucidate secondo
Regolamento Europeo EC 1935/2004 - Sede Sfera di PTFE

2 Way - Flanged Connections - Compatible to the contact with alimentary
PTFE Ball Seat - Body from Bar - Polished Surfaces substances according
to European Regulation EC 1935/2004

Valvole di Acciaio Inox - Superfici Lucidate

Valvole per applicazioni alimentari, enologiche, sanitarie, per impiantistica chimica, ambientale, ecc...

Stainless Steel Ball Valves with Polished Surfaces

Valves for clean food, beverage, dairy, chemical and environment technologies, etc...



INFORMAZIONI TECNICHE - TECHNICAL INFORMATION

Valvola - Valve Body

Pressione Nominale vds. Diagramma PN40 1/4" DN10 - 50
Nominal Pressure see Diagram PN25 2" DN65 - 100
PN16 3" DN65 - 100

Campo Temperature vds. Diagramma
Temperature Range see Diagram

Attacchi UNI EN 1092-1:2003 Flange Girevoli PN 10 / 16 / 25 / 40
Connections UNI EN 1092-1:2003 Flanges PN 10 / 16 / 25 / 40

Attuatore - Actuator

Campo Temperature -20 ... +80 °C
Temperature Range

Pressione di Comando da 6.0 bar minimo a 10.0 bar massimo
from 6.0 bar minimum to 10.0 bar maximum

Control Pressure Indicatore di Posizione (2) x Viti di Registrazione della Corsa
Standard Equipments Visual Position Indicator (2) x Travel Adjustment Screws
Accessori Opzionali Box Micro con Finecorsa Meccanici o Sensori Proximity
Optional Equipments Elettrovalvole 5/2 Vie con interfaccia Namur
Limit Switch Box with Mechanical or Proximity Switches
5/2 way Solenoid Valves with Namur interface

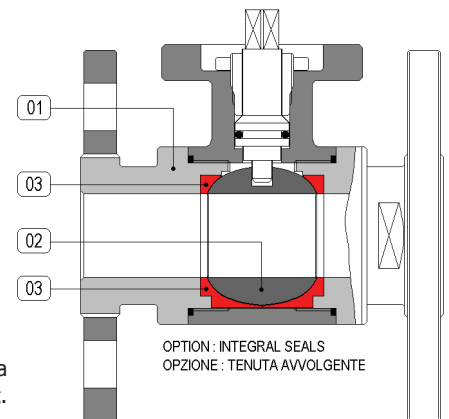
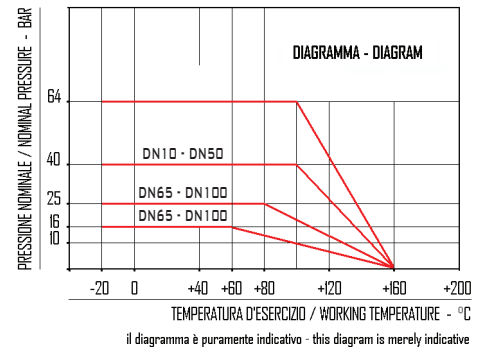
Materiali - Materials

Attuatore - Actuator Alluminio Anodizzato - Anodized Aluminium
Corpo - Valve Body 01 A316L Acciaio Inox - Stainless Steel
Sfera - Ball 02 A316L Acciaio Inox - Stainless Steel
Tenuta Sede - Ball Seat 03 PTFE - G400 (FDA)

Fluidi - Fluids

Valvola idonea per fluidi compatibili con le parti a contatto.
La scelta dei materiali è responsabilità del cliente che dovrà assicurarsi se adatti all'impiego.
La scelta è limitata dai dati di temperatura e pressione della valvola.
The valve is suitable for fluids compatible with the parts in contact.
The user is responsible for the right choice of compatibility with knowledge of the real working conditions.

The choice of the valve must also consider the conditions of temperature and pressure.



MISURA - SIZE	DE / DA	SE / SR - NC
DN10 Ø 10	528●30U050BR	528●31U053BR
DN15 Ø 15	528●40U050BR	528●41U074BR
DN20 Ø 20	528●50U050BR	528●51U154BR
DN25 Ø 25	528●60U150BR	528●61U174BR
DN32 Ø 32	528●70U150BR	528●71U204BR
DN40 Ø 40	528●80U150	528●81U254
DN50 Ø 50	528●90U170	528●91U304
DN65 Ø 65	528●A0U200	528●A1U354
DN80 Ø 80	528●B0U250	528●B1U404
DN100 Ø 100	528●C0U300	528●C1U454

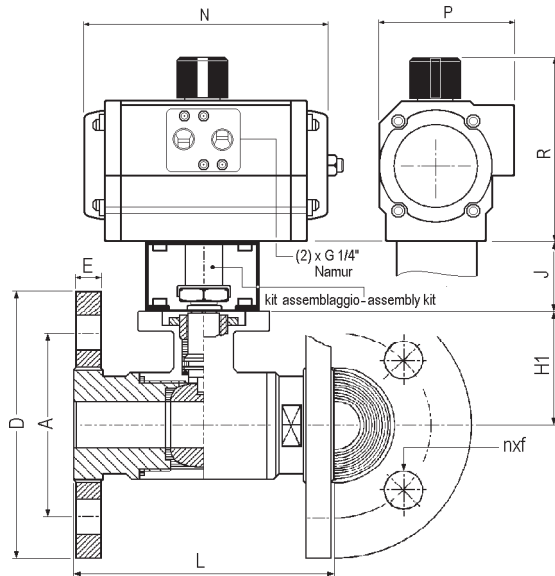
NOTE - REMARKS

- sostituire il digit ● col materiale Inox desiderato 2 → A316L
- please replace digit ● by desired St. Steel material 2 → A316L



Aggiungere Suffisso EX al Numero Catalogo Es. 5282 60 U070EX

Add the Suffix EX to Catalog Number Ex. 5282 60 U070EX



flange filettate girevoli UNI 2223 - DIN 2501 PN 10/16/25/40
dimensione "L" secondo DIN 3202-F4
revolving threaded flanges PN 10/16/25/40 UNI 2223 - DIN 2501
length "L" acc. to DIN 3202-F4

DIMENSIONI - DIMENSIONS (mm.)

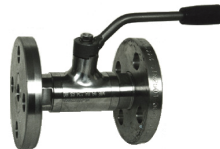
DN	attuatore actuator	L	H1	D	A	E	n°x f J	R	P	N
10	U050 / 053	110	39.0	90	60	12	4x14 40	101	67	119
15	U050	115	41.5	95	65	12	4x14 40	101	67	119
	U074							98	70	166
20	U050	120	45.0	105	75	14	4x14 40	101	67	119
	U154							111	81	175
25	U150	125	51.5	115	85	14	4x14 40	111	81	175
	U174							111	81	207
32	U150	130	56.5	140	100	16	4x18 50	111	81	175
	U204							128	96	186
40	U150	140	76.0	150	110	16	4x18 -	111	81	175
	U254							128	96	248
50	U170	150	84.0	165	125	18	4x18 -	111	81	207
	U304							147	114	241
65	U200	170	94.5	185	145	18	4x18 PN16	128	96	186
	U354						8x18 PN25	196	138	246
80	U250	180	106	200	160	20	8x18 -	128	96	248
	U404							196	138	290
100	U300	190	120	220	180	22	8x18 PN10	147	114	241
	U504						8x22 PN25	198,5	145	367
100PN25	U300	190	120	235	180	22	8x22 PN25	147	114	241
	U504							198,5	145	367

OPZIONI

- flange di acciaio zincato flange PN 40
- guarnizioni di tenuta in : PTFE caricato vetro
PTFE caricato carbografite
tenuta avvolgente

OPTIONS

- galvanized steel flanges PN 40 flanges
- seals made in : PTFE with glass
PTFE with carbographite
integral seal



LEVA MANUALE - HAND LEVER

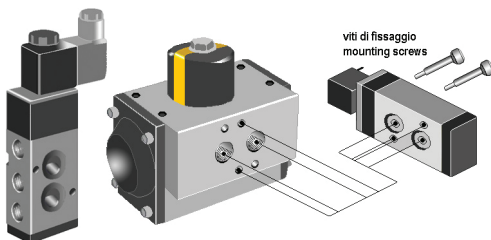
UNI 2223	DN mm.	PN bar	CODICE CODE	Peso-Weight Kg.
10	10	40	528 ● 30L	1.70
15	15	40	528 ● 40L	1.95
20	20	40	528 ● 50L	3.10
25	25	40	528 ● 60L	3.60
32	32	40	528 ● 70L	5.50
40	40	25	528 ● 80L	7.10
50	50	25	528 ● 90L	9.45
65	65	16	528 ● A0L	13.10
80	80	16	528 ● B0L	18.80
100	100	16	528 ● C0L	22.90

Tipo 561

Elettrovalvola 5 Vie - Interfaccia Namur
Protezione IP 65 - Atex II 3 GD

561 Type

5 Way Solenoid Valve - Namur Interface
IP 65 Protection Degree - Atex II 3 GD



MICRO BOX - LIMIT SWITCH BOXES

Non previsto su attuatore U030
Not suitable on U030 Actuator type

Tipo A250

Custodia di Alluminio verniciato
IP 67 - Atex II 3 GD

A250 Type

Epoxy Coated Aluminium Housing
IP 67 - Atex II 3 GD

