

3 Vie L/T - Attacchi Filettati
Sede Sfera di PTFE - Funzione DE / SE
3 Way L/T - Threaded Ports
PTFE Ball Seat - DA / SR Function



Valvole per impiego generale

Valvole 3 vie per sistemi di deviazione o miscelazione di fluidi
Valvole per acqua, olio, fluidi leggermente corrosivi

General application valves

3-way valves for diverting or mixing fluid systems
The valve is suitable for water, oils, light corrosive fluids

INFORMAZIONI TECNICHE - TECHNICAL INFORMATION

Corpo - Valve Body

Pressione Nominale / Nominal Pressure: PN 63
Campo Temperature / Temperature Range: -25°C ... +180°C
Attacchi / Connections: Terminali Filettati / Threaded Ports: G 1/4" ... G 2" / G 1/4" ... G 2"

Attuatore - Actuator

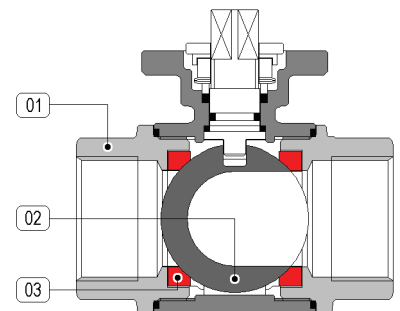
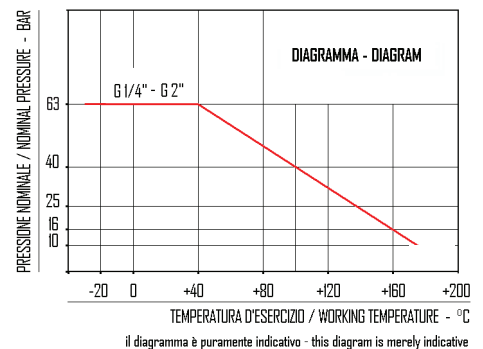
Campo Temperature / Temperature Range: -20 ... +80 °C
Pressione di Comando / Control Pressure: da 6.0 bar minimo a 10.0 bar massimo / from 6.0 bar minimum to 10.0 bar maximum
Accessori Standard / Standard Equipments: Indicatore di Posizione (2) x Viti di Registrazione della Corsa / Visual Position Indicator (2) x Travel Adjustment Screws
Accessori Opzionali / Optional Equipments: Box Micro con Finecorsa Meccanici o Sensori Proximity / Electrovalvole 5/2 Vie con interfaccia Namur / Limit Switch Box with Mechanical or Proximity Switches / 5/2 way Solenoid Valves with Namur interface

Materiali - Materials

Attuatore - Actuator: Alluminio Anodizzato - Anodized Aluminium
Corpo - Valve Body: 01 CF8M (A316 SS)
Sfera - Ball: 02 A316 Inox / A316 Stainless Steel
Tenuta Sede - Ball Seat: 03 Reinforced PTFE

Fluidi - Fluids

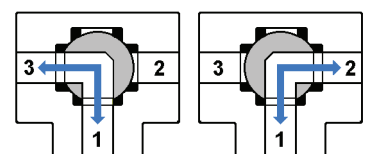
Valvola idonea per fluidi compatibili con le parti a contatto.
La scelta dei materiali è responsabilità del cliente che dovrà assicurarsi se adatti all'impiego.
La scelta è limitata dai dati di temperatura e pressione della valvola.
The valve is suitable for fluids compatible with the parts in contact.
The user is responsible for the right choice of compatibility with knowledge of the real working conditions.
The choice of the valve must also consider the conditions of temperature and pressure.



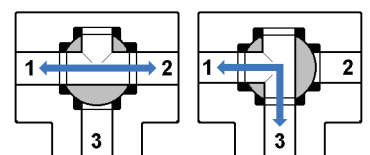
MISURA - SIZE	DE / DA	SE / SR
G 1/4"	Ø 9.5	53142●U050 53142●U074
G 3/8"	Ø 11	53143●U050 53143●U074
G 1/2"	Ø 12	53144●U050 53144●U074
G 3/4"	Ø 15	53145●U050 53145●U154
G 1"	Ø 20	53146●U070 53146●U204
G 1-1/4"	Ø 25	53147●U150 53147●U254
G 1-1/2"	Ø 32	53148●U170 53148●U304
G 2"	Ø 40	53149●U200 53149●U354

- sostituire il digit 3 → corpo a "L" ● con la funzione desiderata 4 → corpo a "T"
- please replace digit 3 → "L" body ports ● by desired function 4 → "T" body ports

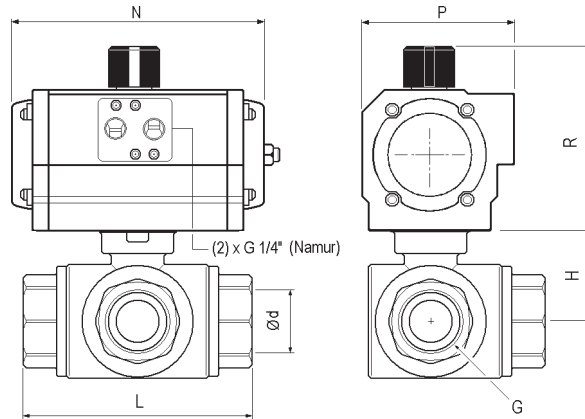
FUNZIONE - FUNCTION



Sfera Forata "L" - "L" Drilled Ball



Sfera Forata "T" - "T" Drilled Ball



DIMENSIONI - DIMENSIONS

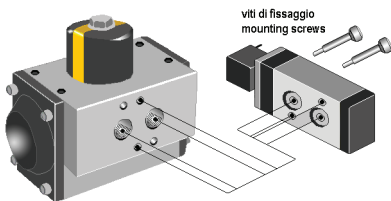
Misura Size	Tipo Attuatore Actuator Type	Dimensioni (mm.) Dimensions (mm.)						Peso Weight Kg (●)
		G	Funz. / Function	Ød	L	H	R	
1/4"	U050 DE / DA	9.5	75	37	101	67	119	0.7
	U074 SE / SR	98	70	160				
3/8"	U050 DE / DA	11	75	37	101	67	119	0.67
	U074 SE / SR	98	70	160				
1/2"	U050 DE / DA	12	75	37	101	67	119	0.63
	U074 SE / SR	98	70	160				
3/4"	U050 DE / DA	15	85	41	101	67	119	0.94
	U154 SE / SR	111	81	175				
1"	U070 DE / DA	20	100	47	98	70	160	1.39
	U204 SE / SR	128	96	186				
1-1/4"	U150 DE / DA	25	122	56	111	81	175	2.91
	U254 SE / SR	128	96	248				
1-1/2"	U170 DE / DA	32	131	60	111	81	207	3.66
	U304 SE / SR	147	114	241				
2"	U200 DE / DA	40	158	71	128	96	186	6.31
	U354 SE / SR	196	138	290				

ESEMPIO DI MONTAGGIO

Elettrovalvole per attuatori pneumatici con interfaccia Namur

MOUNTING EXAMPLE

Control solenoid valve for pneumatic actuators with Namur interface



Tipo 561

Elettrovalvola 5 Vie
Interfaccia Namur
Protezione IP 65

561 Type

5 Way Solenoid Valve
Namur Interface
IP 65 Protection Degree



(●) peso per valvole con leva manuale
weight for valves with hand-lever

MICRO BOX - LIMIT SWITCH BOXES

Non previsto su attuatore U030
Not suitable on U030 Actuator type

Tipo A250

Custodia di Alluminio verniciato
IP 67 - Atex II 3 GD

A250 Type

Epoxy Coated Aluminium Housing
IP 67 - Atex II 3 GD

Tipo PFB

IP 65 - Box Micro Rotativo per
Valvole Manuali 1/4 di giro

PFB Type

IP 65 - Round Limit Switch Box for
1/4 turn Manual Valves

