

**2 Vie - Corpo Piatto – AISI 316L – AISI 304 corpo da barra - CF8M – CF8 corpo da fusione - Sede Sfera di PTFE - Funzione DE / SE**

**2 Way - Flat Body – SS AISI 316L – SS AISI 304 body from bar – CF8M – CF8 body from casting - PTFE Ball Seat - DA / SR Function**

Valvole per trattamento acque, sistemi di raffreddamento, filtri industriali, impianti di processo per industrie chimiche e farmaceutiche, industrie alimentari, refrigerazione di scambiatori di calore. E' adatta per vuoto

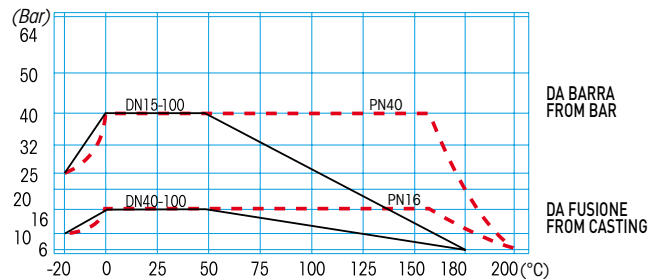
Valves for water technology and treatment, cooling systems, industrial filters, pharmaceutical & chemical processing technology, food plants, refrigeration and cooling heat exchangers. Suitable for vacuum



**INFORMAZIONI TECNICHE - TECHNICAL INFORMATION**

**Valvola - Valve Body**

Diametri Size Range	DN 15 - DN 100
Pressione Nominale Nominal Pressure	PN 16/40 - DN 15 - DN 100 corpo da barra – body from bar PN 16/40 - DN 32 corpo da fusione - body from casting PN 10/16 - DN 40 - DN 100 corpo da fusione - body from casting
Campo Temperature Temperature Range	-20 °C / + 180 °C PTFE
Prescrizioni generali Standards	BS EN ISO 17292:2004
Attacchi Accoppiabili con flange Connections with flanges	UNI-EN 1092 e DIN2501 BL.1
Foratura flange Flange drilling	Metrica Metric



**Attuatore - Actuator**

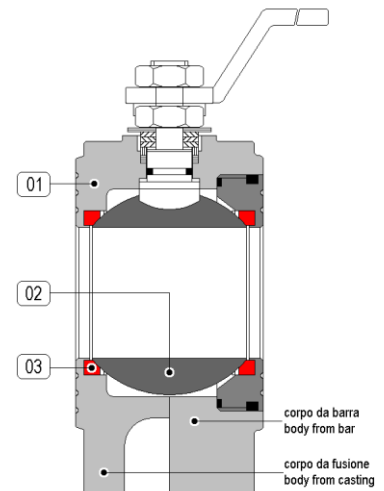
Atex II 2 GD	Atex II 2 GD
Campo Temperature Temperature Range	-20 ... +80 °C
Pressione di Comando Control Pressure	da 6.0 bar minimo a 10.0 bar massimo from 6.0 bar minimum to 10.0 bar maximum
Accessori Standard Standard Equipments	Indicatore di Posizione (2) x Viti di Regolazione della Corsa Visual Position Indicator (2) x Travel Adjustment Screws
Accessori Opzionali Optional Equipments	Box Micro con Finecorsa Meccanici o Sensori Proximity Elettrovalvole 5/2 Vie con interfaccia Namur Limit Switch Box with Mechanical or Proximity Switches 5/2 way Solenoid Valves with Namur interface

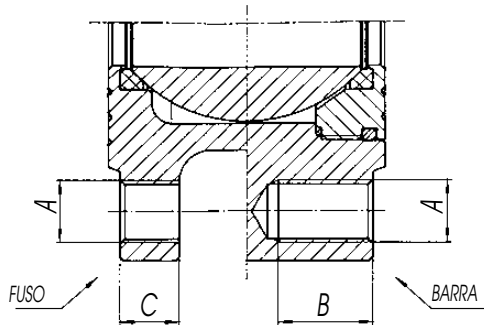
**Materiali - Materials**

Attuatore - Actuator	Alluminio Anodizzato - Anodized Aluminium
Corpo - Valve Body	01 5461 tipo / type CF8/SS A304 - 5462 tipo/type CF8M/SS A316L
Sfera - Ball	02 5461 SS A316 DN 15 – 20 / SS A304 DN 25-100 5462 SS A316 DN 15 - 100
Tenuta Sede - Ball Seat	03 PTFE

**Esecuzioni Speciali  
Special Executions**

PTFE + cabrografite + 200 °C - PTFE + fibra di vetro + 190 °C  
PTFE + carbographite + 200 °C - PTFE + glass fibre + 190 °C  
PN 25/40 DN65 e DN100 da barra  
PN 25/40 DN65 and DN100 from bar  
PN 63 da DN15 a DN 50 corpo da barra  
PN 63 from DN15 to DN 50 – body from bar  
PN 100 da DN15 a DN 40 corpo da barra  
PN 100 from DN15 to DN 50 – body from bar  
ANSI 150  
ANSI 300  
Camicia di riscaldamento - Serie 5470  
Heating jacket – 5470




**FORATURA UNI-EN 1092**

SIZE	A	B (PN40)	C (PN16)
DN15	M12	14	0
DN20	M12	16	0
DN25	M12	16	0
DN32	M16	18	0
DN40	M16	18	13
DN50	M16	18	15
DN65	M16	20	15
DN80	M16	24	17
DN100	M16	20	17
DN100	M20	24	0

**TABELLA SELEZIONE - SELECTION CHART**

Serie Series	Attacchi accoppiabili con flange - Connections with flange	DN	PN
5461 5462	UNI-EN1092 DIN 2501 BL.1	15-40 From bar	16 / 40
		32 From casting	16 / 40
		40-100 From casting	10 / 16
5481 5482	UNI-EN1092 DIN 2501 BL.1	50 from bar	16 / 40
		65	10 / 16
		65	25 / 40
		80	16 / 40
		100	10 / 16
		100	25 / 40

**Fluidi - Fluids** Valvola idonea per fluidi compatibili con le parti a contatto. La scelta dei materiali è responsabilità del cliente che dovrà assicurarsi se adatti all'impiego. La scelta è limitata dai dati di temperatura e pressione della valvola. The valve is suitable for fluids compatible with the parts in contact. The user is responsible for the right choice of compatibility with knowledge of the real working conditions. The choice of the valve must also consider the conditions of temperature and pressure.

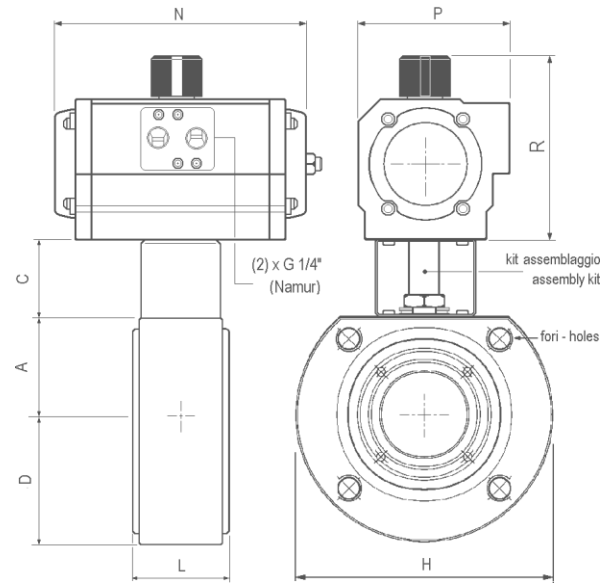


MISURA - DN SIZE - DN	A304 INOX - ST. STEEL DE / DA	SE / SR	A316 INOX - ST. STEEL DE / DA	SE / SR	NOTE - REMARKS
DN 15 Ø 15	5461 40 U050	5461 4● U053	5462 40 U050	5462 4● U053	● sostituire il digit ● con la funzione desiderata 1 → funzione NC 2 → funzione NA ● please replace digit ● by desired function 1 → NC function 2 → NO function
DN 20 Ø 20	5461 50 U050	5461 5● U154	5462 50 U050	5462 5● U154	
DN 25 Ø 25	5461 60 U150	5461 6● U174	5462 60 U150	5462 6● U174	
DN 32 Ø 32	5461 70 U150	5461 7● U204	5462 70 U150	5462 7● U204	
DN 40 Ø 40	5461 80 U170	5461 8● U254	5462 80 U170	5462 8● U254	
DN 50 Ø 50	5461 90 U200	5461 9● U304	5462 90 U200	5462 9● U304	
DN 65 Ø 65	5461 A0 U250	5461 A● U354	5462 A0 U250	5462 A● U354	
DN 80 Ø 80	5461 B0 U300	5461 B● U404	5462 B0 U300	5462 B● U404	
DN 100 Ø 100	5461 C0 U400	5461 C● U504	5462 C0 U400	5462 C● U504	

Aggiungere Suffisso EX al Numero Catalogo Es. 5461 60 U070EX  
 Add the Suffix EX to Catalog Number Ex. 5461 60 U070EX

**DIMENSIONI - DIMENSIONS (mm.)**

DN	Att. Act.	R	P	N	A	C	D	L	H	Kv
15	U050	101	67	119	31	40	45	35	90	20
	U053	101	67	119						
20	U050	101	67	119	34	40	50	38	100	60
	U154	111	81	175						
25	U150	111	81	175	40	50	55	43	110	100
	U174	111	81	207						
32	U150	111	81	175	46	50	65	54	130	130
	U204	128	96	186						
40	U170	111	81	207	50	50	70	60	150	170
	U254	128	96	248						
50	U200	128	96	186	57	50	82	70	165	280
	U304	147	114	241						
65	U250	128	96	248	80	60	92	95	180	510
	U354	196	138	246						
80	U300	147	114	241	90	60	100	122	190	770
	U404	196	138	290						
100 PN	U400	196	138	290	101	80	110	140	220	1200
16	U504	248	185	361						
100 PN	U400	196	138	290	101	80	110	140	220	1200
40	U504	248	185	361						



✓ **tipo 5470**

Valvole con camicia riscaldamento  
leva manuale e box per micro

✓ **5470 type**

Valves with Steam Jacket  
Manually operated valve  
with Limit switch box



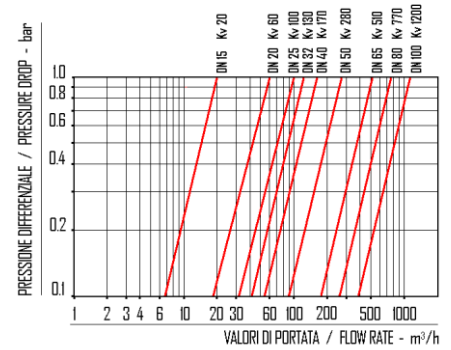
**Tipo 561**

Elettrovalvola 5 Vie  
Interfaccia Namur  
Protezione IP 65



**561 Type**

5 Way Solenoid Valve  
Namur Interface  
IP 65 Protection Degree

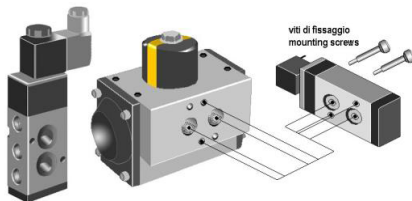


**ESEMPIO DI MONTAGGIO**

Elettrovalvole per attuatori  
pneumatici con interfaccia Namur

**MOUNTING EXAMPLE**

Control solenoid valve for pneumatic  
actuators with Namur interface



**MICRO BOX - LIMIT SWITCH BOXES**

Non previsto su attuatore U030  
Not suitable on U030 Actuator type

**Tipo A250**

Custodia di Alluminio verniciato  
IP 67 - Atex II 3 GD

**A250 Type**

Epoxy Coated Aluminium Housing  
IP 67 - Atex II 3 GD



**Opzioni - Options**

Valvole con Leva Manuale e Box  
Micro IP65 - Finecorsa Meccanici  
Valves with Handle and IP 65 Limit  
Switch Box - Mechanical Switches