

2 Vie - Corpo Piatto ASTM A105 corpo da barra -LF2
corpo da fusione Sede - Sfera di PTFE -Funzione DE/ SE
2 Way - Flat Body ASTM A 105 body from bar – LF2
body from casting -PTFE Ball Seat - DA / SR Function

Valvole per trattamento acque, sistemi di raffreddamento, filtri industriali, impianti di processo per industrie chimiche e farmaceutiche, industrie alimentari, refrigerazione di scambiatori di calore. E' adatta per Vuoto.

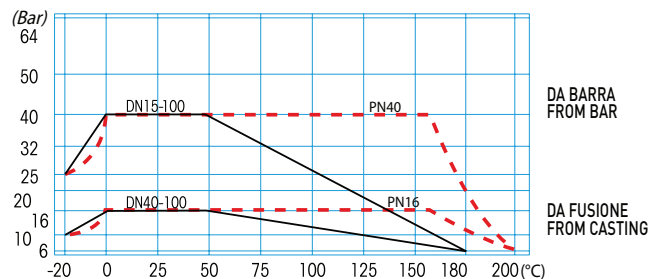
Valves for water technology and treatment, cooling systems, industrial filters, pharmaceutical & chemical processing technology, food plants, refrigeration and cooling heat exchangers. Suitable for Vacuum.



INFORMAZIONI TECNICHE - TECHNICAL INFORMATION

Valvola - Valve Body

Diametri Size Range	DN 15 - DN 100
Pressione Nominale Nominal Pressure	PN 16/40 - DN 15 - DN 100 corpo da barra – body from bar PN 10/16 - DN 50 - DN100 corpo da fusione - body from casting
Campo Temperature Temperature Range	-10 °C / + 180 °C - ASTM A105 + PTFE -20 °C / + 180 °C – LF2 + PTFE
Prescrizioni generali Standards	BS EN ISO 17292:2004
Prescrizioni Attacchi Accoppiabili con flange Connections with flanges	UNI-EN 1092 e DIN2501 BL.1
Foratura flange Flange drilling	Metrica Metric



Attuatore - Actuator

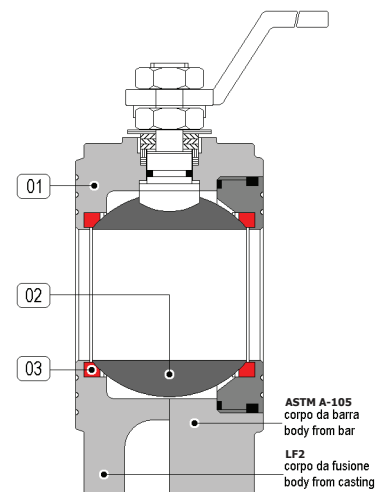
Atex II 2 GD	-20 ... +80 °C
Campo Temperature Temperature Range	
Pressione di Comando Control Pressure	da 6.0 bar minimo a 10.0 bar massimo from 6.0 bar minimum to 10.0 bar maximum
Accessori Standard Standard Equipments	Indicatore di Posizione (2) x Viti di Registrazione della Corsa Visual Position Indicator (2) x Travel Adjustment Screws
Accessori Opzionali Optional Equipments	Box Micro con Finecorsa Meccanici o Sensori Proximity Elettrovalvole 5/2 Vie con interfaccia Namur Limit Switch Box with Mechanical or Proximity Switches 5/2 way Solenoid Valves with Namur interface

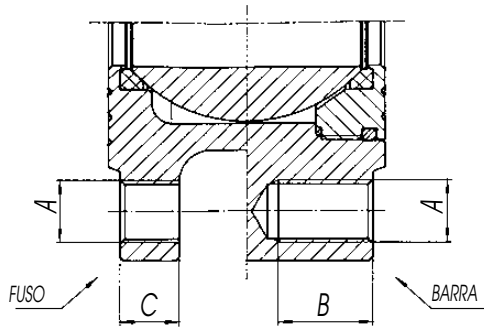
Materiali - Materials

Attuatore - Actuator	Alluminio Anodizzato - Anodized Aluminium
Corpo - Valve Body	01 ASTM A105 Acciaio Carbonio / Carbon Steel
Sfera - Ball	02 A304 Acciaio Inox / A304 Stainless Steel
Tenuta Sede - Ball Seat	03 PTFE

**Esecuzioni Speciali
Special Executions**

PTFE + cabrografite + 200 °C - PTFE + fibra di vetro + 190 °C
PTFE + carbographite + 200 °C - PTFE + glass fibre + 190 °C
PN 25/40 DN65 e DN100 da barra
PN 25/40 DN65 and DN100 from bar
PN 63 da DN15 a DN 50 corpo da barra
PN 63 from DN15 to DN 50 – body from bar
PN 100 da DN15 a DN 40 corpo da barra
PN 100 from DN15 to DN 50 – body from bar
ANSI 150
ANSI 300
Camicia di riscaldamento - Serie 5470
Heating jacket – 5470




FORATURA UNI-EN 1092

SIZE	A	B(PN40)	C(PN16)
DN15	M12	14	0
DN20	M12	16	0
DN25	M12	16	0
DN32	M16	18	0
DN40	M16	18	13
DN50	M16	18	15
DN65	M16	20	15
DN80	M16	24	17
DN100	M16	20	17
DN100	M20	24	0

TABELLA SELEZIONE - SELECTION CHART

Serie Series	Attacchi accoppiabili con flange - Connections with flange	DN	PN
5465	UNI-EN1092 DIN 2501 BL.1	15-40 <small>From bar</small>	16 / 40
		50-100 <small>From casting</small>	10 / 16
5485	UNI-EN1092 DIN 2501 BL.1	50 <small>from bar</small>	16 / 40
		65	10 / 16
		65	25 / 40
		80	16 / 40
		100	10 / 16
		100	25 / 40

Fluidi - Fluids Valvola idonea per fluidi compatibili con le parti a contatto. La scelta dei materiali è responsabilità del cliente che dovrà assicurarsi se adatti all'impiego. La scelta è limitata dai dati di temperatura e pressione della valvola.
 The valve is suitable for fluids compatible with the parts in contact.
 The user is responsible for the right choice of compatibility with knowledge of the real working conditions.
 The choice of the valve must also consider the conditions of temperature and pressure.


ATEX

Aggiungere Suffisso EX
 al Numero Catalogo
 Es. 5465 60 U070EX
 Add the Suffix EX
 to Catalog Number
 Ex. 5465 60 U070EX

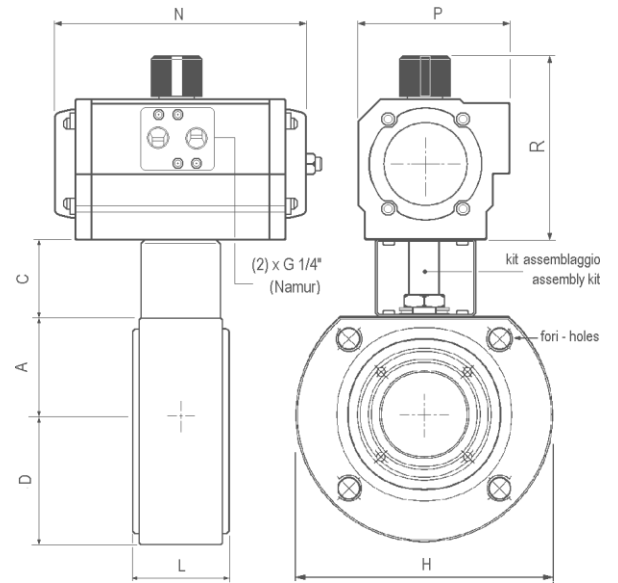
MISURA - SIZE	DE / DA	SE / SR
DN 15	Ø 15 5465 40 U050	5465 4 ● U053
DN 20	Ø 20 5465 50 U050	5465 5 ● U154
DN 25	Ø 25 5465 60 U150	5465 6 ● U174
DN 32	Ø 32 5465 70 U150	5465 7 ● U204
DN 40	Ø 40 5465 80 U170	5465 8 ● U254
DN 50	Ø 50 5465 90 U200	5465 9 ● U304
DN 65	Ø 65 5465 A0 U250	5465 A ● U354
DN 80	Ø 80 5465 B0 U300	5465 B ● U404
DN 100	Ø 100 5465 C0 U400	5465 C ● U504

NOTE - REMARKS

- sostituire il digit ●
 con la funzione desiderata
 1 → funzione NC
 2 → funzione NA
- please replace digit ●
 by desired function
 1 → NC function
 2 → NO function

DIMENSIONI - DIMENSIONS (mm.)

DN	Att. Act.	R	P	N	A	C	D	L	H	Kv
15	U050	101	67	119	31	40	45	35	90	20
	U053	101	67	119						
20	U050	101	67	119	34	40	50	38	100	60
	U154	111	81	175						
25	U150	111	81	175	40	50	55	43	110	100
	U174	111	81	207						
32	U150	111	81	175	46	50	65	54	130	130
	U204	128	96	186						
40	U170	111	81	207	50	50	70	60	150	170
	U254	128	96	248						
50	U200	128	96	186	57	50	82	70	165	280
	U304	147	114	241						
65	U250	128	96	248	80	60	92	95	180	510
	U354	196	138	246						
80	U300	147	114	241	90	60	100	122	190	770
	U404	196	138	290						
100 PN	U400	196	138	290	101	80	110	140	220	1200
16	U504	248	185	361						
100 PN	U400	196	138	290	101	80	110	140	220	1200
40	U504	248	185	361						



✓ **tipo 5470**

Valvole con camicia riscaldamento
leva manuale e box per micro

✓ **5470 type**

Valves with Steam Jacket
Manually operated valve
with Limit switch box



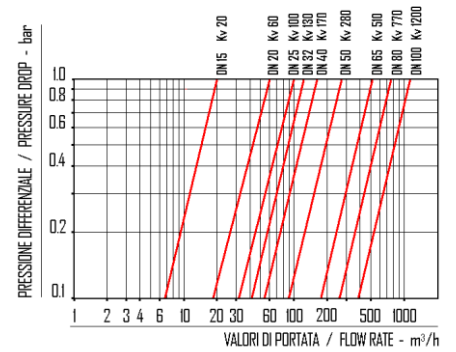
Tipo 561

Elettrovalvola 5 Vie
Interfaccia Namur
Protezione IP 65



561 Type

5 Way Solenoid Valve
Namur Interface
IP 65 Protection Degree

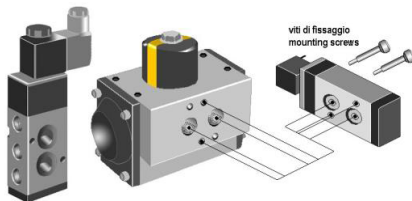


ESEMPIO DI MONTAGGIO

Elettrovalvole per attuatori
pneumatici con interfaccia Namur

MOUNTING EXAMPLE

Control solenoid valve for pneumatic
actuators with Namur interface



MICRO BOX - LIMIT SWITCH BOXES

Non previsto su attuatore U030
Not suitable on U030 Actuator type

Tipo A250

Custodia di Alluminio verniciato
IP 67 - Atex II 3 GD

A250 Type

Epoxy Coated Aluminium Housing
IP 67 - Atex II 3 GD



Opzioni - Options

Valvole con Leva Manuale e Box
Micro IP65 - Finecorsa Meccanici
Valves with Handle and IP 65 Limit
Switch Box - Mechanical Switches