

2 Vie / 3 Pezzi - Attacchi Filettati / SW / BW
Sede Sfera di PTFE - Funzione DE/SE
2 Way / 3 Pieces - Threaded / SW / BW Connections
PTFE Ball Seat - DA/SR Function



Valvole per Automazione Industriale

Valvole per impiantistica chimica, ambientale, ecc...

Valvole per acqua, olio, fluidi leggermente corrosivi

Valves for use in Industrial Automation

Valves for chemical plants, process and environment technologies.

The valve is suitable for water, oils, light corrosive fluids

INFORMAZIONI TECNICHE - TECHNICAL INFORMATION

Corpo - Valve Body

Pressione Nominale
Nominal Pressure

PN 63

Campo Temperature
Temperature Range

-25°C ... +180°C

Attacchi
Connections

Terminali Filettati o a Saldare SW / BW G 1/4" ... G 4"
Threaded Ports or Ends for Welding SW / BW G 1/4" ... G 4"

Attuatore - Actuator

Campo Temperature
Temperature Range

ATEX II 2 GD
-20 ... +80 °C

Pressione di Comando
Control Pressure

da 6.0 bar minimo a 10.0 bar massimo
from 6.0 bar minimum to 10.0 bar maximum

Accessori Standard
Standard Equipments

Indicatore di Posizione (2) x Viti di Regolazione della Corsa
Visual Position Indicator (2) x Travel Adjustment Screws

Accessori Opzionali
Optional Equipments

Box Micro con Finecorsa Meccanici o Sensori Proximity
Elettrovalvole 5/2 Vie con interfaccia Namur
Limit Switch Box with Mechanical or Proximity Switches
5/2 way Solenoid Valves with Namur interface

Materiali - Materials

Attuatore - Actuator

Alluminio Anodizzato - Anodized Aluminium

Corpo - Valve Body

01 CF8M (A316 SS)

Sfera - Ball

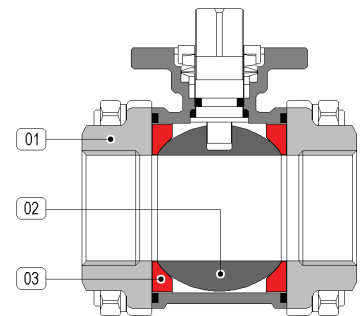
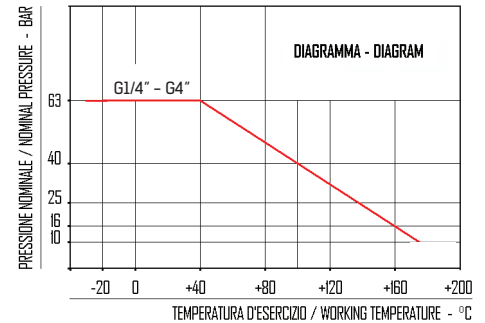
02 A316 Inox / A316 Stainless Steel

Tenuta Sede - Ball Seat

03 PTFE caricato / Reinforced PTFE

Fluidi - Fluids

Valvola idonea per fluidi compatibili con le parti a contatto. La scelta dei materiali è responsabilità del cliente che dovrà assicurarsi se adatti all'impiego. La scelta è limitata dai dati di temperatura e pressione della valvola. The valve is suitable for fluids compatible with the parts in contact. The user is responsible for the right choice of compatibility with knowledge of the real working conditions. The choice of the valve must also consider the conditions of temperature and pressure.



MISURA - SIZE	DE / DA	SE / SR
G 1/4"	Ø 11 5511 20 U050	5511 2● U074
G 3/8"	Ø 12,5 5511 30 U050	5511 3● U074
G 1/2"	Ø 15 5511 40 U050	5511 4● U074
G 3/4"	Ø 20 5511 50 U050	5511 5● U074
G 1"	Ø 25 5511 60 U050	5511 6● U154
G 1-1/4"	Ø 32 5511 70 U070	5511 7● U204
G 1-1/2"	Ø 40 5511 80 U150	5511 8● U254
G 2"	Ø 50 5511 90 U170	5511 9● U304
G 2-1/2"	Ø 65 5511 A0 U250	5511 A● U354
G 3"	Ø 76 5511 B0 U300	5511 B● U454
G 4"	Ø 94 5511 C0 U350	5511 C● U504

NOTE - REMARKS

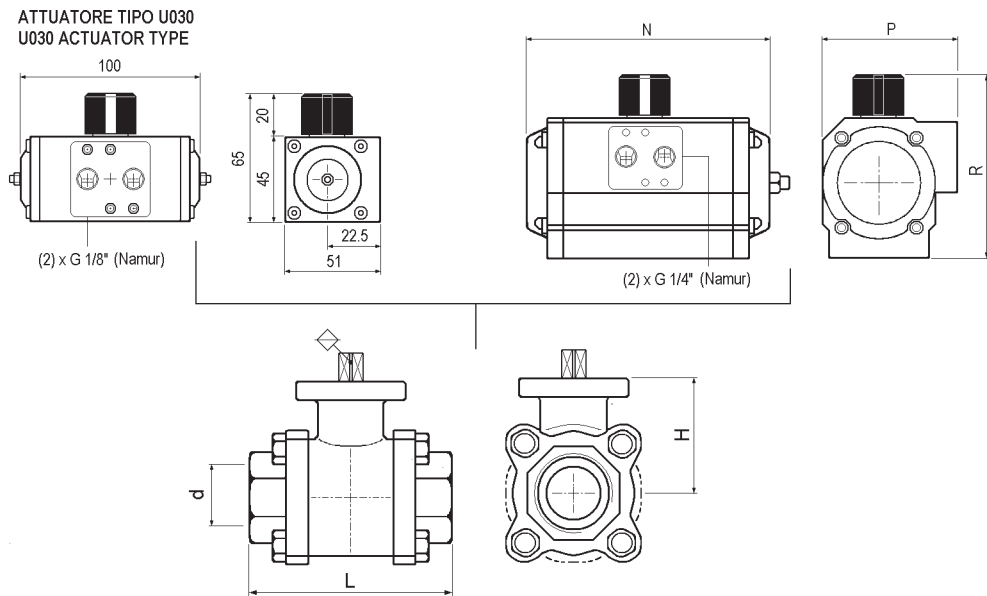
- sostituire il digit ● con la funzione desiderata
1 → funzione NC
2 → funzione NA

- please replace digit ● by desired function
1 → NC function
2 → NO function

ATTUATORE PNEUMATICO DOPPIO EFFETTO codice U030 disponibile per i diametri da 1/4" a 1/2"

DOUBLE ACTING PNEUMATIC ACTUATOR code U030 available for sizes starting from 1/4" to 1/2"

Aggiungere Suffisso EX al Numero Catalogo Es. 5511 60 U050EX
Add the Suffix EX to Catalog Number Ex. 5511 60 U050EX

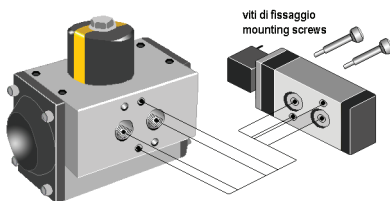


ESEMPIO DI MONTAGGIO

Elettrovalvole per attuatori pneumatici con interfaccia Namur

MOUNTING EXAMPLE

Control solenoid valve for pneumatic actuators with Namur interface

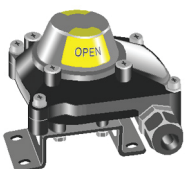
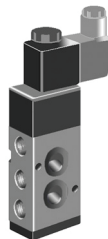


Tipo 561

Elettrovalvola 5 Vie
Interfaccia Namur
Protezione IP 65

561 Type

5 Way Solenoid Valve
Namur Interface
IP 65 Protection Degree



Tipo A250

Custodia di Alluminio verniciato
IP 67 - Atex II 3 GD

A250 Type

Epoxy Coated Aluminium Housing
IP 67 - Atex II 3 GD

Tipo PFB

IP 65 - Box Micro Rotativo per
Valvole Manuali 1/4 di giro

PFB Type

IP 65 - Round Limit Switch Box for
1/4 turn Manual Valves



DIMENSIONI - DIMENSIONS

Misura Size	Tipo Attuatore Actuator Type	Dimensioni (mm.) Dimensions (mm.)						Pes Weight	Kv
		d	L	H	R	P	N		
G	Funz. / Function							Kg (●)	m³/h
1/4"	U050 DE / DA U074 SE / SR	11	48	33	101 98	67 70	119 160	0.41	5.6
3/8"	U050 DE / DA U074 SE / SR	12,5	48	33	101 98	67 70	119 160	0.40	6.8
1/2"	U050 DE / DA U074 SE / SR	15	54	37	101 98	67 70	119 160	0.45	9.6
3/4"	U050 DE / DA U074 SE / SR	20	73	42	101 98	67 70	119 160	0.86	17.9
1"	U050 DE / DA U154 SE / SR	25	80	46	101 111	67 81	119 175	1.22	30
1-1/4"	U070 DE / DA U204 SE / SR	32	90	54	98 128	70 96	160 186	1.88	49
1-1/2"	U150 DE / DA U254 SE / SR	40	102	60	111 128	81 96	175 248	2.78	68
2"	U170 DE / DA U304 SE / SR	50	118	68	111 147	81 114	207 241	3.56	126
2 1/2"	U250 DE / DA U354 SE / SR	65	151	100	128 184	96 131	248 261	7.20	226
3"	U300 DE / DA U454 SE / SR	76	182	113	147 198,5	114 145	241 367	12.10	355
4"	U350 DE / DA U504 SE / SR	94	218	126	184 232	131 181	261 380,5	19.90	667

(●) peso per valvole con leva manuale
weight for valves with hand-lever