

2 Vie / 3 Pezzi - Attacchi Filettati / SW / BW
Sede di tenuta TFM1600 - Funzione DE / SE
2 Way / 3 Pieces - Threaded / SW / BW Connections
TFM1600 Seat - DA / SR Function

Valvole per Automazione Industriale

Valvole per impiantistica chimica, ambientale, ecc...
Valvole per acqua, olio, fluidi neutri

Valves for use in Industrial Automation

Valves for chemical plants, process and environment technologies.
The valve is suitable for water, oils and neutral fluids



INFORMAZIONI TECNICHE - TECHNICAL INFORMATION

Corpo - Valve Body

Pressione Nominale PN 63
Nominal Pressure
Campo Temperatura -29°C ... +175°C
Temperature Range
Tenuta vuoto 10⁻³ torr
Vacuum Rating
Attacchi - Connections

Terminali Filettati - Threaded Ports - 1/4" - 4" BSP / NPT
a saldare SW/BW - Weld Ends SW/BW

Attuatore - Actuator

Campo Temperatura -20 ... +80 °C
Temperature Range
Pressione di Comando da 6.0 bar minimo a 10.0 bar massimo
Control Pressure
Accessori Standard Standard Equipments
Accessori Opzionali Optional Equipments

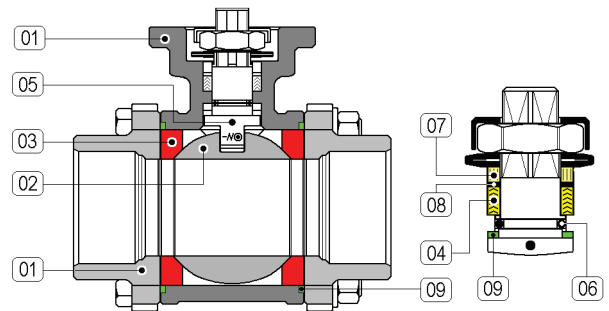
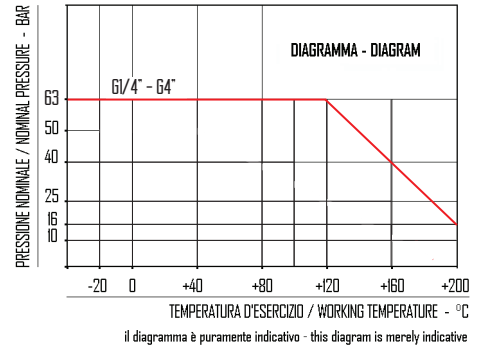
Atex II 2 GD
-20 ... +80 °C
da 6.0 bar minimo a 10.0 bar massimo
from 6.0 bar minimum to 10.0 bar maximum
Indicatore di Posizione (2) x Viti di Registrazione della Corsa
Visual Position Indicator (2) x Travel Adjustment Screws
Box Micro con Finecorsa Meccanici o Sensori Proximity
Elettrovalvole 5/2 Vie con interfaccia Namur
Limit Switch Box with Mechanical or Proximity Switches
5/2 way Solenoid Valves with Namur interface

Materiali - Materials

Corpo Attuatore Alluminio Anodizzato
Actuator Body Anodized Aluminium
Corpo - Valve Body 01 A216 WCB Acciaio Carbonio - Carbon Steel
Sfera - Ball 02 CF8 (A304 SS)
Tenuta Sede - Ball Seat 03 TFM 1600
Pacco Premistoppa 04 TFM 1600
V-ring stem packing
Dispositivo Antistatico 05 A304 SS
Anti-static system
OR Stelo - Stem OR 06 FKM (Viton)
Premibussola 07 A316 SS
Gland
Rondella Stelo 08 50% SS + 50% PTFE
Stem Bushing
Tenuta Corpo - Body Gasket 09 TFM 1600

Fluidi - Fluids

Valvola idonea per fluidi compatibili con le parti a contatto. La scelta dei materiali è responsabilità del cliente che dovrà assicurarsi se adatti all'impiego. La scelta è limitata dai dati di temperatura e pressione della valvola
The valve is suitable for fluids compatible with the parts in contact. The user is responsible for the right choice of compatibility with knowledge of the real working conditions. The choice of the valve must also consider the conditions of temperature and pressure.

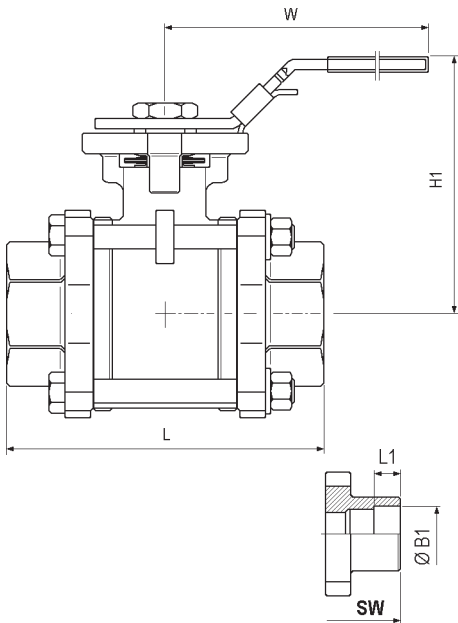


Aggiungere Suffisso EX al Numero Catalogo Es. 5513 60 U070EX
Add the Suffix EX to Catalog Number Ex. 5513 60 U070EX

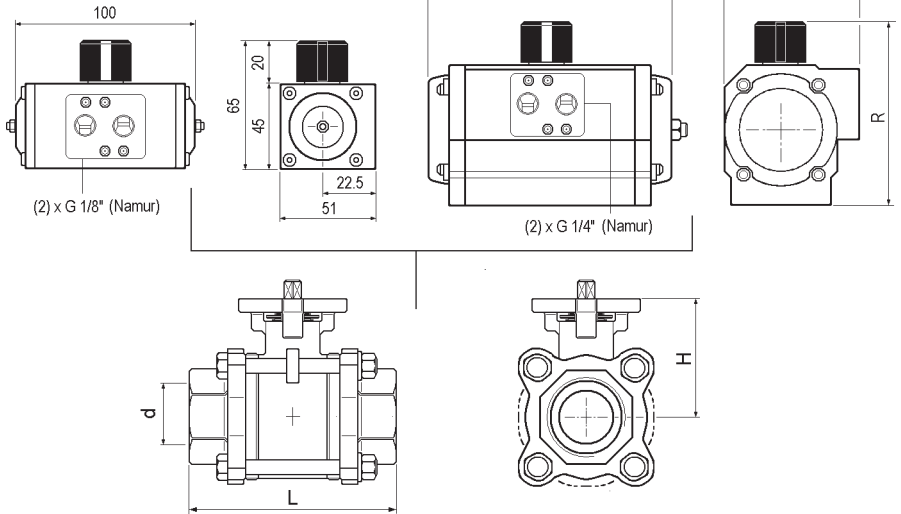
MISURA - SIZE	DE / DA	SE / SR
G 1/4"	Ø 8 5513 20 U050	5513 2● U053
G 3/8"	Ø 10 5513 30 U050	5513 3● U053
G 1/2"	Ø 15 5513 40 U050	5513 4● U053
G 3/4"	Ø 20 5513 50 U050	5513 5● U154
G 1"	Ø 25 5513 60 U070	5513 6● U174
G 1-1/4"	Ø 32 5513 70 U150	5513 7● U204
G 1-1/2"	Ø 40 5513 80 U170	5513 8● U254
G 2"	Ø 50 5513 90 U200	5513 9● U304
G 2-1/2"	Ø 65 5513 A0 U250	5513 A● U354
G 3"	Ø 80 5513 B0 U350	5513 B● U454
G 4"	Ø 100 5513 C0 U350	5513 C● U504

NOTE - REMARKS

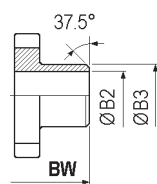
- sostituire il digit ● con la funzione desiderata
1 → funzione NC
2 → funzione NA
- please replace digit ● by desired function
1 → NC function
2 → NO function



ATTUATORE TIPO U030
U030 ACTUATOR TYPE



d	L1	ØB1	ØB2	ØB3
10.6	10	14.2	9.3	18
12.7	10	17.8	12.5	18
15	10	21.8	15.8	22
20	13	27.3	20.9	28
25	13	34.0	26.7	34
32	16	42.8	35.1	43
38	16	48.9	40.9	50
50	17	61.4	52.5	61
63.5	17	74.0	62.7	76
76	17	90.0	78.0	92
100	20	115.1	102.4	115



DIMENSIONI - DIMENSIONS

Misura Size	Tipo Attuatore Actuator Type	Dimensioni (mm.) Dimensions (mm.)									Peso Weight Kg (●)	Kv m ³ /h	
		G	Funz. / Function	d	L	H	H1	W	R	P			N
1/4"	U050 DE / DA U053 SE / SR			10	75	42	69	145	101	67	119	0.64	12.7
3/8"	U050 DE / DA U053 SE / SR			12	75	42	69	145	101	67	119	0.65	15.3
1/2"	U050 DE / DA U053 SE / SR			15	75	42	69	145	101	67	119	0.69	21.3
3/4"	U050 DE / DA U154 SE / SR			20	80	49	76	145	101	67	119	0.89	38.3
1"	U070 DE / DA U174 SE / SR			25	90	59	89	145	98	70	160	1.38	72.5
1-1/4"	U150 DE / DA U204 SE / SR			32	110	63	94	145	111	81	175	2.13	110.8
1-1/2"	U170 DE / DA U254 SE / SR			38	120	72	103	190	111	81	207	2.96	170.6
2"	U200 DE / DA U304 SE / SR			50	140	79	109	190	128	96	186	4.49	272.9
2-1/2"	U250 DE / DA U354 SE / SR			63	185	100	147	265	128	96	248	8.45	383.8
3"	U350 DE / DA U454 SE / SR			76	205	109	173	300	196	138	246	11.3	511.8
4"	U350 DE / DA U504 SE / SR			100	240	140	205	400	196	138	246	23.5	939

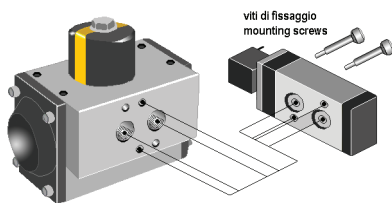
(●) peso per valvole con leva manuale
weight for valves with hand-lever

ESEMPIO DI MONTAGGIO

Elettrovalvole per attuatori pneumatici con interfaccia Namur

MOUNTING EXAMPLE

Control solenoid valve for pneumatic actuators with Namur interface



MICRO BOX - LIMIT SWITCH BOXES

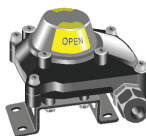
Non previsto su attuatore U030
Not suitable on U030 Actuator type

Tipo A250

Custodia di Alluminio verniciato
IP 67 - Atex II 3 GD

A250 Type

Epoxy Coated Aluminium Housing
IP 67 - Atex II 3 GD



Tipo 561

Elettrovalvola 5 Vie
Interfaccia Namur
Protezione IP 65

561 Type

5 Way Solenoid Valve
Namur Interface
IP 65 Protection Degree



Valvola manuale con Box Finecorsa
Manual Valve with
Limit Switch Box

