

**2 Vie / 3 Pezzi - Corpo Alta Resistenza PN 140 - 100**  
**Sede Sfera di PTFE + Funzione DE / SE**
**2 Way / 3 Pieces - PN 140 - 100 Heavy Duty Body**  
**PTFE + Ball Seat - DA / SR Function**
**Valvole per impiego con Fluidi Caldi e Vapore**

Valvole per impiantistica chimica, ambientale, ecc...

Valvole per acqua calda, olio, vapore, fluidi neutri

**3-Pcs Valves for Hot Water and Steam Service**

Valves for chemical plants, process and environment technologies.

The valve is suitable for hot water, oils, steam and neutral fluids


**INFORMAZIONI TECNICHE - TECHNICAL INFORMATION**
**Corpo - Valve Body**

Pressione Nominale PN 140 (DN 10-25)

Nominal Pressure PN 100 (DN 32-50)

Campo Temperatura -10 °C (19.8 bar)

Temperature Range +150 °C (14.8 bar)

 Attacchi - Connections Terminali Filettati - Threaded Ports - a saldare - Weld Ends SW ANSI B16.11 Socket Weld  
 BW ANSI B16.25 Butt Weld SCH.40

**Attuatore - Actuator**

Campo Temperatura -20 ... +80 °C

Temperature Range

Pressione di Comando da 6.0 bar minimo a 10.0 bar massimo

Control Pressure from 6.0 bar minimum to 10.0 bar maximum

Accessori Standard Indicatore di Posizione (2) x Viti di Registrazione della Corsa

Standard Equipments Visual Position Indicator (2) x Travel Adjustment Screws

Accessori Opzionali Box Micro con Finecorsa Meccanici o Sensori Proximity

Optional Equipments Electrovalvole 5/2 Vie con interfaccia Namur

Limit Switch Box with Mechanical or Proximity Switches

5/2 way Solenoid Valves with Namur interface

**Materiali - Materials**

Attuatore - Actuator Alluminio Anodizzato - Anodized Aluminium

Corpo - Valve Body 01 A216 WCB Acciaio Carbonio - Carbon Steel

Sfera - Ball 02 AISI 316 SS

Tenuta Sede - Ball Seat 03 PTFE

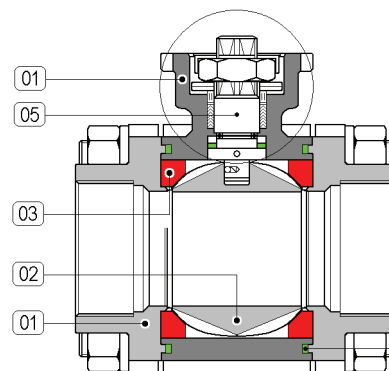
Su richiesta PTFE caricato CARBOGRAFITE + 180°C

Upon request Reinforced PTFE with CARBOGRAPHITE + 180°C

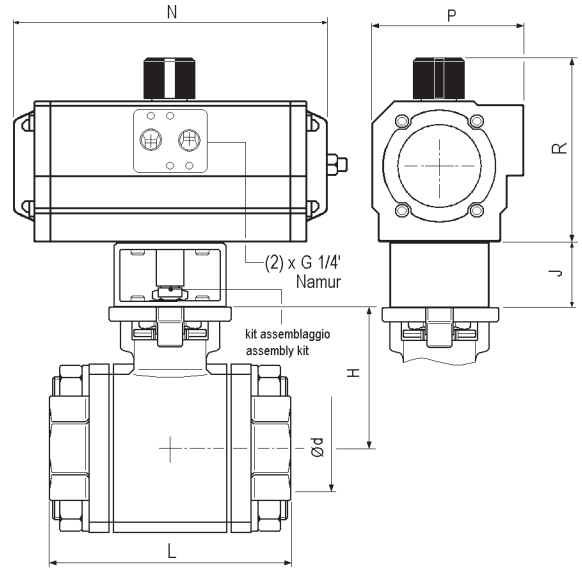
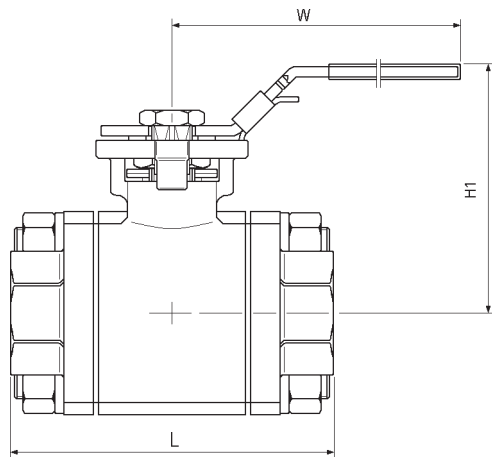
Stelo - Stem 05 AISI 316 SS

**Fluidi - Fluids**

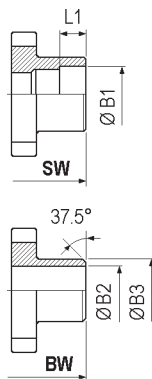
Valvola idonea per fluidi compatibili con le parti a contatto. La scelta dei materiali è responsabilità del cliente che dovrà assicurarsi se adatti all'impiego. La scelta è limitata dai dati di temperatura e pressione della valvola. The valve is suitable for fluids compatible with the parts in contact. The user is responsible for the right choice of compatibility with knowledge of the real working conditions. The choice of the valve must also consider the conditions of temperature and pressure.


 Aggiungere Suffisso EX al Numero Catalogo Es. 5515 60 U070EX  
 Add the Suffix EX to Catalog Number Ex. 5515 60 U070EX

| MISURA - SIZE | DE / DA           | SE / SR      | LEVER    | NOTE - REMARKS   |
|---------------|-------------------|--------------|----------|--|
| G 1/4"        | Ø 10 5515 20 U050 | 5515 2● U154 | 5515 20L | ● sostituire il digit ● con la funzione desiderata<br>1 → funzione NC<br>2 → funzione NA |
| G 3/8"        | Ø 12 5515 30 U050 | 5515 3● U154 | 5515 30L |  |
| G 1/2"        | Ø 15 5515 40 U070 | 5515 4● U174 | 5515 40L | ● please replace digit ● by desired function<br>1 → NC function<br>2 → NO function       |
| G 3/4"        | Ø 20 5515 50 U070 | 5515 5● U204 | 5515 50L |  |
| G 1"          | Ø 25 5515 60 U150 | 5515 6● U254 | 5515 60L |  |
| G 1-1/4"      | Ø 32 5515 70 U200 | 5515 7● U304 | 5515 70L |  |
| G 1-1/2"      | Ø 38 5515 80 U250 | 5515 8● U354 | 5515 80L |  |
| G 2"          | Ø 50 5515 90 U300 | 5515 9● U354 | 5515 90L |  |



| Ød   | SW   |      | BW   |      |
|------|------|------|------|------|
|      | L1   | ØB1  | ØB2  | ØB3  |
| 10.9 | 11.2 | 14.2 | 9.2  | 18   |
| 12.7 | 11.2 | 17.6 | 12.5 | 18   |
| 16   | 11.2 | 21.8 | 15.8 | 22.5 |
| 19.6 | 14.3 | 27.2 | 21.0 | 28   |
| 25   | 18.3 | 33.8 | 26.5 | 34.5 |
| 32   | 18.3 | 42.7 | 35.1 | 43.5 |
| 38.1 | 29.1 | 48.8 | 40.9 | 49.5 |
| 50.8 | 21.3 | 61.2 | 52.5 | 61.5 |



**DIMENSIONI - DIMENSIONS**

| Mis. Size | Tipo Attuatore Actuator Type |         | Dimensioni (mm.) Dimensions (mm.) |     |    |    |     |     |     |     | Peso Weight | Kv     |      |
|-----------|------------------------------|---------|-----------------------------------|-----|----|----|-----|-----|-----|-----|-------------|--------|------|
| G         | Funz. / Function             |         | Ød                                | L   | H  | J  | H1  | W   | R   | P   | N           | Kg (●) | m³/h |
| 1/4"      | U050                         | DE / DA | 10,9                              | 60  | 43 | 40 | 83  | 135 | 101 | 67  | 119         | 1.10   |      |
|           | U154                         | SE / SR |                                   |     |    |    |     |     | 111 | 81  | 175         |        |      |
| 3/8"      | U050                         | DE / DA | 12,7                              | 60  | 43 | 40 | 83  | 135 | 101 | 67  | 119         | 1.06   | 11   |
|           | U154                         | SE / SR |                                   |     |    |    |     |     | 111 | 81  | 175         |        |      |
| 1/2"      | U070                         | DE / DA | 16                                | 75  | 43 | 40 | 83  | 135 | 98  | 70  | 160         | 1.02   | 20   |
|           | U174                         | SE / SR |                                   |     |    |    |     |     | 111 | 81  | 207         |        |      |
| 3/4"      | U070                         | DE / DA | 19,6                              | 80  | 43 | 40 | 77  | 135 | 98  | 70  | 160         | 1.50   | 60   |
|           | U204                         | SE / SR |                                   |     |    |    |     |     | 128 | 96  | 186         |        |      |
| 1"        | U150                         | DE / DA | 25                                | 90  | 50 | 50 | 88  | 170 | 111 | 81  | 175         | 2.10   | 100  |
|           | U254                         | SE / SR |                                   |     |    |    |     |     | 128 | 96  | 248         |        |      |
| 1-1/4"    | U200                         | DE / DA | 32                                | 110 | 58 | 50 | 103 | 170 | 128 | 96  | 186         | 3.04   | 130  |
|           | U304                         | SE / SR |                                   |     |    |    |     |     | 147 | 114 | 241         |        |      |
| 1-1/2"    | U250                         | DE / DA | 38,1                              | 120 | 63 | 50 | 106 | 200 | 128 | 96  | 248         | 4.48   | 170  |
|           | U354                         | SE / SR |                                   |     |    |    |     |     | 184 | 131 | 261         |        |      |
| 2"        | U300                         | DE / DA | 50,8                              | 140 | 75 | 50 | 117 | 200 | 147 | 114 | 241         | 7.14   | 280  |
|           | U354                         | SE / SR |                                   |     |    |    |     |     | 184 | 131 | 261         |        |      |

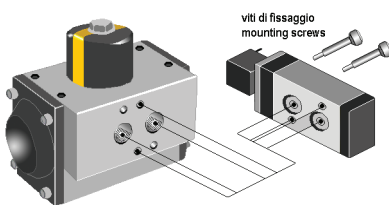
(●) peso per valvole con leva manuale  
weight for valves with hand-lever

**ESEMPIO DI MONTAGGIO**

Elettrovalvole per attuatori pneumatici con interfaccia Namur

**MOUNTING EXAMPLE**

Control solenoid valve for pneumatic actuators with Namur interface

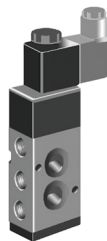


**Tipo 561**

Elettrovalvola 5 Vie  
Interfaccia Namur  
Protezione IP 65

**561 Type**

5 Way Solenoid Valve  
Namur Interface  
IP 65 Protection Degree



**MICRO BOX - LIMIT SWITCH BOXES**

**Tipo A250**

Custodia di Alluminio verniciato  
IP 67 - Atex II 3 GD

**A250 Type**

Epoxy Coated Aluminium Housing  
IP 67 - Atex II 3 GD

