

2 vie - Attacchi Filettati
Sede Sfera di Devlon - Funzione DE / SE - PN 400
2 way - Threaded Ports
Devlon Ball Seat - DA / SR Function - PN 400

Valvole di Acciaio Inox - Superfici Lucidate

Valvole per Servizio Alta Pressione
Valvole per Applicazioni industriali, Impiantistica Chimica ed Ambientale

Stainless Steel Ball Valves with Polished Surfaces

Valves for High Pressure Service
Valves for Industrial Applications, Chemical and Environment Technologies



INFORMAZIONI TECNICHE - TECHNICAL INFORMATION

Corpo - Valve Body

Pressione Nominale vds. Diagramma PN400
Nominal Pressure see Diagram

Campo Temperature vds. Diagramma -20 °C ... +125 °C
Temperature Range see Diagram

Attacchi Terminali Filettati G 1/4" ... G 1"
Connections Threaded Ports

Attuatore - Actuator

Campo Temperature -20 ... +80 °C
Temperature Range

Pressione di Comando da 6.0 bar minimo a 10.0 bar massimo
Control Pressure from 6.0 bar minimum to 10.0 bar maximum

Accessori Standard Indicatore di Posizione (2) x Viti di Registrazione della Corsa
Standard Equipments Visual Position Indicator (2) x Travel Adjustment Screws

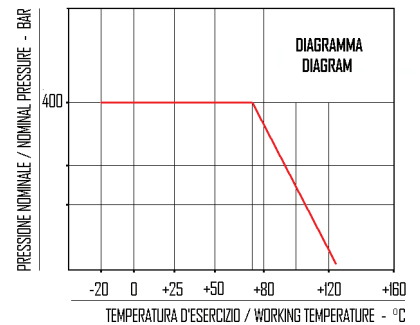
Accessori Opzionali Box Micro con Finecorsa Meccanici o Sensori Proximity
Optional Equipments Electrovalvole 5/2 Vie con interfaccia Namur
Limit Switch Box with Mechanical or Proximity Switches
5/2 way Solenoid Valves with Namur interface

Versioni Fornibili Available Versions

- ✓ Valvole con Leva Manuale 170mm
- ✓ Valvole con Leva Manuale e Box Micro, Finecorsa Meccanici e Finecorsa Proximity
- ✓ Valvole con Attuatore Pneumatico
- ✓ Valvole con Leva Manuale e Attuatore Pneumatico, Box Micro, 5/2 Elettrovalvola con interfaccia Namur
- ✓ Valvole 3 Vie con foratura sfera a "L"
- ✓ Valves with Hand Lever 170 mm
- ✓ Valves with Hand Lever and Limit Switch Box, Mechanical Switches & Proximity Switches
- ✓ Valves with Pneumatic Actuator
- ✓ Valves with Hand Lever and Pneumatic Actuator, Limit Switch Box, 5/2 Namur Solenoid Valves
- ✓ Three way ball valve with "L" port

Fluidi - Fluids

Valvola idonea per fluidi compatibili con le parti a contatto. La scelta dei materiali è responsabilità del cliente che dovrà assicurarsi se adatti all'impiego. La scelta è limitata dai dati di temperatura e pressione della valvola
The valve is suitable for fluids compatible with the parts in contact. The user is responsible for the right choice of compatibility with knowledge of the real working conditions. The choice of the valve must also consider the conditions of temperature and pressure.



ATEX

Aggiungere Suffisso EX al Numero Catalogo Es. 5630 40 U150EX

Add the Suffix EX to Catalog Number Ex. 5630 40 U150EX

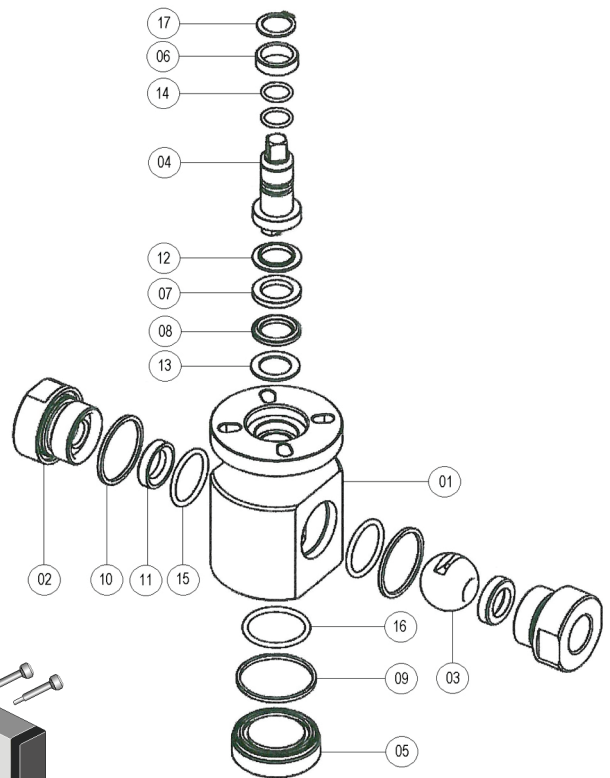
MISURA - SIZE	DE / DA	SE / SR	NOTE - REMARKS
G 1/4"	Ø 8	5630 20 U150 5630 2● U204	<ul style="list-style-type: none"> ● sostituire il digit ● con la funzione desiderata 1 → funzione NC 2 → funzione NA ● please replace digit ● by desired function 1 → NC function 2 → NO function
G 3/8"	Ø 8	5630 30 U150 5630 3● U204	
G 1/2"	Ø 12	5630 40 U150 5630 4● U254	
G 3/4"	Ø 17	5630 50 U200 5630 5● U304	
G 1"	Ø 22	5630 60 U200 5630 6● U304	



Collaudo per singola valvola
The valves are single tested

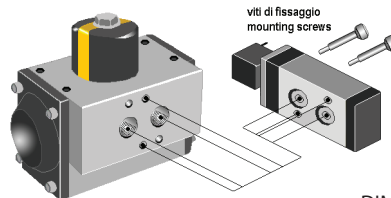
MATERIALI - MATERIALS

N.	Descrizione	Description	N.	Materials
1	Corpo	Body	1	Aisi 316L
2	Manicotto	Sleeve	2	Aisi 316L
3	Sfera	Ball	1	Aisi 316L
4	Perno	Stem	1	Aisi 316L
5	Tappo	Plug	1	Aisi 316L
6	Guarnizione perno	Stem seal	1	PTFE + Glass
7	Guarnizione perno	Stem seal	1	PTFE
8	Guarnizione perno	Stem seal	1	PTFE
9	Guarnizione tappo	Plug seal	1	PTFE
10	Guarnizioni manicotto	Sleeve seal	2	PTFE
11	Guarnizioni sfera	Ball seals	2	Devlon
12	Guarnizione perno	Stem seal	1	Devlon
13	Guarnizione perno	Stem seal	1	Devlon
14	O-Ring perno	O-R stem	2	FKM
15	O-Ring manicotto	O-R sleeve	2	FKM
16	O-Ring tappo	O-R plug	1	FKM
17	Seeger	Seeger	1	A420



ESEMPIO DI MONTAGGIO
Elettrovalvole per attuatori
pneumatici con interfaccia Namur

MOUNTING EXAMPLE
Control solenoid valve for pneumatic
actuators with Namur interface



Tipo 561
Elettrovalvola 5 Vie
Interfaccia Namur
Protezione IP 65

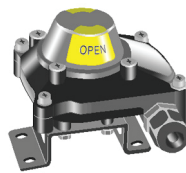
561 Type
5 Way Solenoid Valve
Namur Interface
IP 65 Protection Degree



MICRO BOX - LIMIT SWITCH BOXES
Non previsto su attuatore U030
Not suitable on U030 Actuator type

Tipo A250
Custodia di Alluminio verniciato
IP 67 - Atex II 3 GD

A250 Type
Epoxy Coated Aluminium Housing
IP 67 - Atex II 3 GD



Tipo PFB
IP 65 - Box Micro Rotativo per
Valvole Manuali 1/4 di giro

PFB Type
IP 65 - Round Limit Switch Box
for 1/4 turn Manual Valves



DIMENSIONI - DIMENSIONS

ISO 228	Funzione Function	mm.				
		G	L	H	R	P
1/4"	U150 DE / DA	70	84	111	81	175
	U204 SE / SR	128	96	186		
3/8"	U150 DE / DA	70	84	111	81	175
	U204 SE / SR	128	96	186		
1/2"	U150 DE / DA	80	87	111	81	175
	U254 SE / SR	128	96	248		
3/4"	U200 DE / DA	90	94	128	96	186
	U304 SE / SR	147	114	241		
1"	U200 DE / DA	100	100	128	96	186
	U304 SE / SR	147	114	241		

