

2 Vie - Attacchi Filettati
Sede Sfera di PTFE - Funzione DE / SE
2 Way - Threaded Ports
PTFE Ball Seat - DA / SR Function



Valvole per Automazione Industriale

Valvole per impiantistica chimica, ambientale, ecc...
Valvole per acqua, olio, fluidi leggermente corrosivi.

Valves for use in Industrial Automation

Valves for chemical plants, process and environment technologies.
The valve is suitable for water, oils, light corrosive fluids

INFORMAZIONI TECNICHE - TECHNICAL INFORMATION

Valvola - Valve Body

Pressione Nominale Nominal Pressure	vds. Diagramma Psee Diagram	PN 140 1/4"-1" PN 100 1 1/4"-2" PN 64 2 1/2"-3"
Campo Temperature Temperature Range	vds. Diagramma see Diagram	-20°C +150°C
Attacchi Connections	Terminali Filettati Threaded Ports	G 1/4" ... G 3" G 1/4" ... G 3"

Attuatore - Actuator

Campo Temperature Temperature Range	-20 ... +80 °C
Pressione di Comando Control Pressure	da 6.0 bar minimo a 10.0 bar massimo from 6.0 bar minimum to 10.0 bar maximum
Accessori Standard Standard Equipments	Indicatore di Posizione (2) x Viti di Registrazione della Corsa Visual Position Indicator (2) x Travel Adjustment Screws
Accessori Opzionali Optional Equipments	Box Micro con Finecorsa Meccanici o Sensori Proximity Elettrovalvole 5/2 Vie con interfaccia Namur Limit Switch Box with Mechanical or Proximity Switches 5/2 way Solenoid Valves with Namur interface

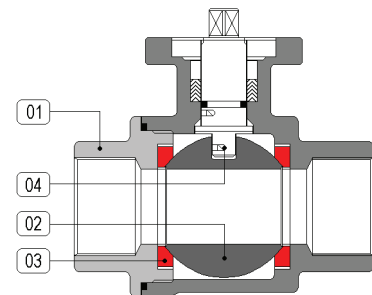
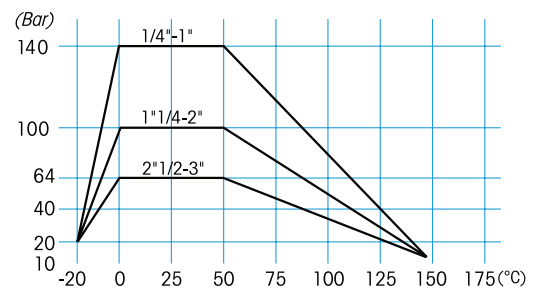
Materiali - Materials

Attuatore - Actuator	Alluminio Anodizzato - Anodized Aluminium
Corpo - Valve Body	01 CF8M (A316 SS)
Sfera - Ball	02 A316 Inox / A316 Stainless Steel
Tenuta Sede - Ball Seat	03 PTFE
Dispositivo Antistatico Antistatic Device	04

Fluidi - Fluids

Valvola idonea per fluidi compatibili con le parti a contatto. La scelta dei materiali è responsabilità del cliente che dovrà assicurarsi se adatti all'impiego. La scelta è limitata dai dati di temperatura e pressione della valvola.
The valve is suitable for fluids compatible with the parts in contact. The user is responsible for the right choice of compatibility with knowledge of the real working conditions. The choice of the valve must also consider the conditions of temperature and pressure.

DIAGRAMMA PRESSIONE / TEMPERATURA

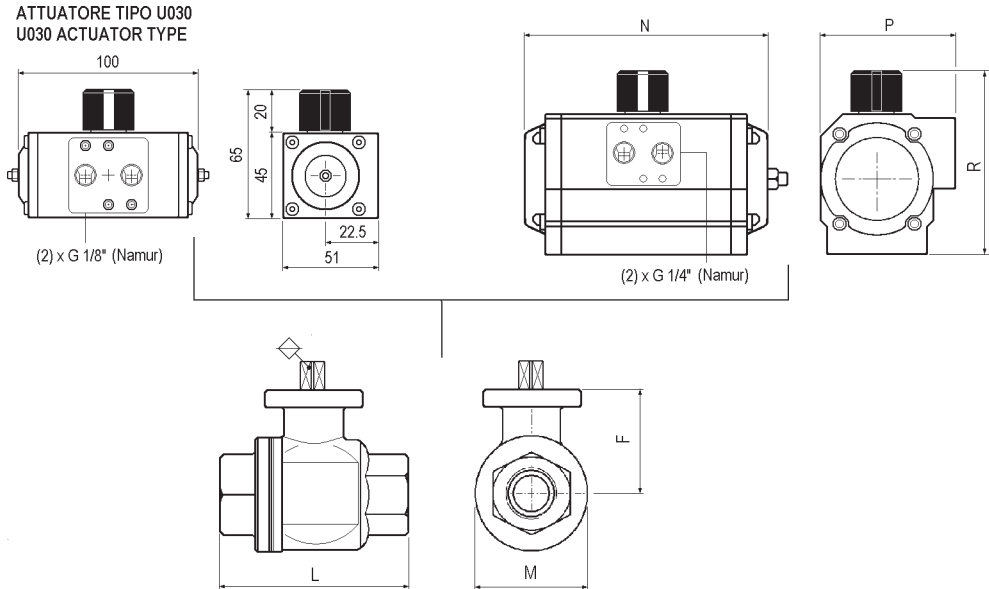


MISURA - SIZE	DE / DA	SE / SR
G 1/4" Ø 11	5712 20 U050	5712 2● U074
G 3/8" Ø 13	5712 30 U050	5712 3● U074
G 1/2" Ø 16	5712 40 U050	5712 4● U074
G 3/4" Ø 20	5712 50 U050	5712 5● U174
G 1" Ø 25	5712 60 U070	5712 6● U204
G 1-1/4" Ø 32	5712 70 U070	5712 7● U204
G 1-1/2" Ø 40	5712 80 U170	5712 8● U304
G 2" Ø 50	5712 90 U250	5712 9● U354
G 2-1/2" Ø 65	5712 A0 U300	5712 A● U454
G 3" Ø 80	5712 B0 U350	5712 B● U504

NOTE - REMARKS

- sostituire il digit ● con la funzione desiderata
1 → funzione NC 2 → funzione NA
- please replace digit ● by desired function
1 → NC function 2 → NO function

Aggiungere Suffisso EX al Numero Catalogo Es. 5712 60 U070EX
Add the Suffix EX to Catalog Number Ex. 5712 60 U070EX

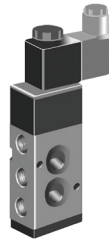


Tipo 561

Elettrovalvola 5 Vie
Interfaccia Namur
Protezione IP 65

561 Type

5 Way Solenoid Valve
Namur Interface
IP 65 Protection Degree

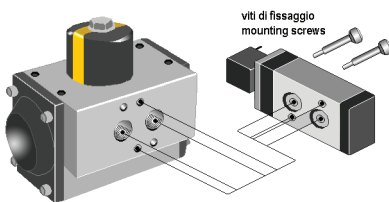


ESEMPIO DI MONTAGGIO

Elettrovalvole per attuatori
pneumatici con interfaccia Namur

MOUNTING EXAMPLE

Control solenoid valve for pneumatic
actuators with Namur interface



DIMENSIONI - DIMENSIONS (mm.)

Misura Size	Tipo Attuatore Actuator Type		Dimensioni Dimensions			Attuatore Actuator			Kv
	G	Funz. / Function	L	M	F	R	P	N	
1/4"	U050	DE / DA	65	39	40	101	67	119	11
		SE / SR				98	70	160	
3/8"	U050	DE / DA	65	39	40	101	67	119	11
		SE / SR				98	70	160	
1/2"	U050	DE / DA	75	39	40	101	67	119	20
		SE / SR				98	70	160	
3/4"	U050	DE / DA	80	44	44	101	67	119	60
		SE / SR				111	81	207	
1"	U070	DE / DA	90	54	52	98	70	160	100
		SE / SR				128	96	186	
1-1/4"	U070	DE / DA	110	66	58	98	70	160	130
		SE / SR				128	96	186	
1-1/2"	U170	DE / DA	120	78	68	111	81	207	170
		SE / SR				147	114	241	
2"	U200	DE / DA	140	96	77	128	96	186	280
		SE / SR				184	131	261	
2-1/2"	U300	DE / DA	185	120	99	147	114	241	510
		SE / SR				198,5	145	367	
3"	U350	DE / DA	205	140	111	184	131	261	770
		SE / SR				232	181	380,5	

MICRO BOX - LIMIT SWITCH BOXES

Non previsto su attuatore U030
Not suitable on U030 Actuator type

Tipo A250

Custodia di Alluminio verniciato
IP 67 - Atex II 3 GD

A250 Type

Epoxy Coated Aluminium Housing
IP 67 - Atex II 3 GD

