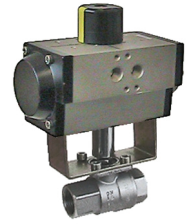


2 Vie - Attacchi Filettati
Sede Sfera di PTFE + Grafite - Funzione DE / SE
2 Way - Threaded Ports
PTFE + Graphite Ball Seat - DA / SR Function



Valvole per Automazione Industriale - Fluidi Caldi e Vapore

Valvole per impiantistica chimica, ambientale, ecc...
Valvole per acqua, olio, fluidi leggermente corrosivi, fluidi caldi

Valves for use in Industrial Automation - Hot Fluids and Steam

Valves for chemical plants, process and environment technologies.
The valve is suitable for water, oils, light corrosive fluids and hot fluids

INFORMAZIONI TECNICHE - TECHNICAL INFORMATION

Corpo - Valve Body

Pressione Nominale vds. Diagramma PN100 3/8" - 1"
Nominal Pressure see Diagram PN64 1 1/4" - 1 1/2"
PN40 2"

Campo Temperature vds. Diagramma -20°C +180°C PTFE + Carbografite
Temperature Range see Diagram

Attacchi Terminali Filettati G 3/8" ... G 2"
Connections Threaded Ports G 3/8" ... G 2"

Attuatore - Actuator

Campo Temperature -20 ... +80 °C
Temperature Range

Pressione di Comando da 6.0 bar minimo a 10.0 bar massimo
Control Pressure from 6.0 bar minimum to 10.0 bar maximum

Accessori Standard Indicatore di Posizione (2) x Viti di Registrazione della Corsa
Standard Equipments Visual Position Indicator (2) x Travel Adjustment Screws

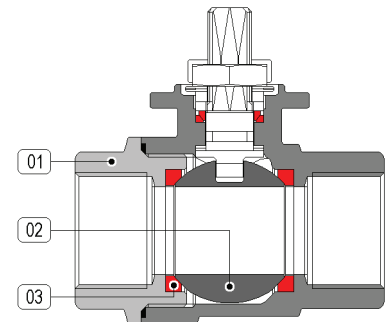
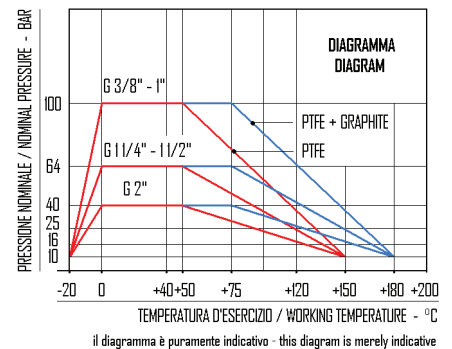
Accessori Opzionali Box Micro con Finecorsa Meccanici o Sensori Proximity
Optional Equipments Electrovalvole 5/2 Vie con interfaccia Namur
Limit Switch Box with Mechanical or Proximity Switches
5/2 way Solenoid Valves with Namur interface

Materiali - Materials

Attuatore - Actuator Alluminio Anodizzato - Anodized Aluminium
Corpo - Valve Body 01 CF8M (A316 SS)
Sfera - Ball 02 A316 Inox / A316 Stainless Steel
Tenuta Sede - Ball Seat 03 PTFE / PTFE + Graphite

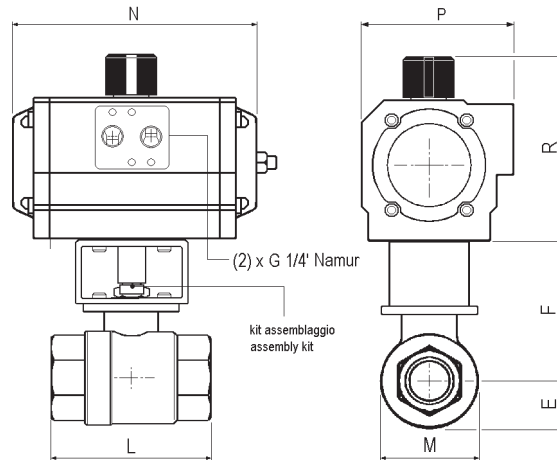
Fluidi - Fluids
(92/23/EC)

Valvola idonea per fluidi compatibili con le parti a contatto. La scelta dei materiali è responsabilità del cliente che dovrà assicurarsi se adatti all'impiego. La scelta è limitata dai dati di temperatura e pressione della valvola
The valve is suitable for fluids compatible with the parts in contact. The user is responsible for the right choice of compatibility with knowledge of the real working conditions. The choice of the valve must also consider the conditions of temperature and pressure.



	MISURA - SIZE	DE / DA	SE / SR	LEVER	NOTE - REMARKS	
Da 3/4" a 2"	G 3/8"	Ø 10	5714 30 U050	5714 3● U053	5714 30L	● sostituire il digit ● con la funzione desiderata 1 → funzione NC 2 → funzione NA
Aggiungere Suffisso EX al Numero Catalogo Es. 5714 60 U150EX	G 1/2"	Ø 15	5714 40 U050	5714 4● U074	5714 40L	
	G 3/4"	Ø 20	5714 50 U050	5714 5● U154	5714 50L	
Add the Suffix EX to Catalog Number Ex. 5714 60 U150EX	G 1"	Ø 25	5714 60 U050	5714 6● U154	5714 60L	● please replace digit ● by desired function 1 → NC function 2 → NO function
	G 1-1/4"	Ø 32	5714 70 U150	5714 7● U204	5714 70L	
	G 1-1/2"	Ø 40	5714 80 U200	5714 8● U304	5714 80L	
	G 2"	Ø 50	5714 90 U200	5714 9● U304	5714 90L	

Attuatore tipo U030 è fornibile per dimensioni G 3/8" ... G 1/2"
U030 actuator type is also available on G 3/8" ... G 1/2" valve sizes



DIMENSIONI - DIMENSIONS (mm.)

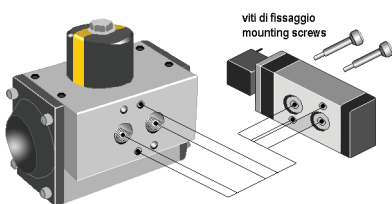
Misura Size	Tipo Attuatore Actuator Type	Dimensioni Dimensions							Peso Weight	Kv
		Funz. / Function				M	L	E		
3/8"	U050 DE / DA	29	50	14.5	60	101	67	119	235	11
	U053 SE / SR					101	67	119		
1/2"	U050 DE / DA	34	60	17	65	101	67	119	315	20
	U074 SE / SR					98	70	160		
3/4"	U050 DE / DA	43	70	21.5	71	101	67	119	510	60
	U154 SE / SR					111	81	175		
1"	U050 DE / DA	51	85	25.5	85	101	67	119	765	100
	U154 SE / SR					111	81	175		
1-1/4"	U150 DE / DA	63	95	31.5	107	111	81	175	1270	130
	U204 SE / SR					128	96	186		
1-1/2"	U200 DE / DA	76	105	38	107	128	96	186	1810	170
	U304 SE / SR					147	114	241		
2"	U200 DE / DA	91	125	45.5	120	128	96	186	3160	280
	U304 SE / SR					147	114	241		

ESEMPIO DI MONTAGGIO

Elettrovalvole per attuatori pneumatici con interfaccia Namur

MOUNTING EXAMPLE

Control solenoid valve for pneumatic actuators with Namur interface



(●) peso per valvole con leva manuale
weight for valves with hand-lever

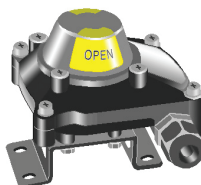
MICRO BOX - LIMIT SWITCH BOXES

Tipo A250

Custodia di Alluminio verniciato
IP 67 - Atex II 3 GD

A250 Type

Epoxy Coated Aluminium Housing
IP 67 - Atex II 3 GD



Tipo 561

Elettrovalvola 5 Vie
Interfaccia Namur
Protezione IP 65

561 Type

5 Way Solenoid Valve
Namur Interface
IP 65 Protection Degree

