

DESCRIZIONE DIMENSIONI mm



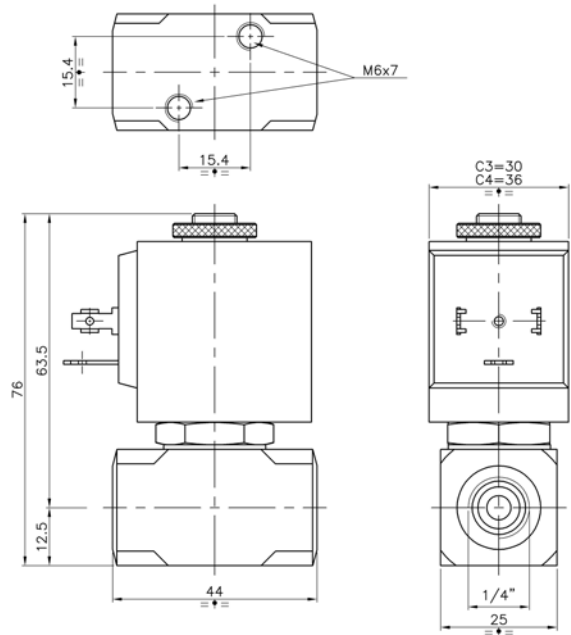
Elettrovalvola a due vie ad azione diretta con ritorno a molla, normalmente chiusa.

Idonee per utilizzo con fluidi compatibili con i materiali (corpo/tenute) impiegati.

Corpo in acciaio inox AISI 303 (AISI 316 a richiesta).
Tubo guida in acciaio inox.
Parti interne in acciaio inox.
Molle in acciaio inox.

Gruppo bobina orientabile a 360°.

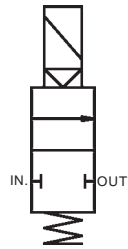
Possibilità di montaggio in qualsiasi posizione.



CARATTERISTICHE BOBINA FUNZIONAMENTO

Bobina incapsulata in nylon-vetro con connessione elettrica adatta per connettore DIN-43650 (2 poli+terra) o per capircorda tipo faston. Disponibile, a richiesta, con cavi uscenti.

Tipo Bobina:	C3 / C4
Classe di isolamento:	F (155°C), H (180°C) a richiesta.
Classe avvolgimento:	H (180°C)
Grado di protezione:	IP-65 (norme EN60529) con connettore DIN-43650 correttamente montato.
Servizio:	Continuo (S.I.) 100% ED
Assorbimento :	C3 Corrente Alternata 13VA (spunto 20VA) Corrente Continua 8W C4 Corrente Alternata 22VA (spunto 40VA) Corrente Continua 27W
Tolleranza tensione:	a.c. +10% ÷ -15%, c.c. +10% ÷ -5%
Isolamento:	>500 Mohm
Rigidità dielettrica:	>2000 V/1'
Tensioni disponibili	c.c. 12, 24 Volt a.c. 24, 110, 230 Volt (50/60 Hz) altre tensioni disponibili a richiesta.



Normalmente chiusa

Ingresso: IN
Uscita: OUT
Bobina diseccitata: IN e OUT chiuse.
Bobina eccitata: IN in comunicazione con OUT

CARATTERISTICHE TECNICHE / IDENTIFICAZIONE MODELLO

MODELLO						ORIFIZIO DIAMETRO mm	PRESSIONE IN BAR						Coeff. kv (l/min.)	PESO Kg.	
							NOMINALE MAX.	MIN./MAX. PRESSIONE DIFFERENZIALE				con bob. C3		con bob. C4	
								MIN.	MAX. con bobina C3		MAX. con bobina C4				
a	b	c	d	e	f				AC~	DC=	AC~	DC=			
L	05	C	15	*		1,5	100	0	30	26	60	55	1,2	0,36	0,43
L	05	C	20			2	100	0	22	20	45	40	1,7	0,36	0,43
L	05	C	25	*		2,5	100	0	16	14	35	33	2,5	0,36	0,43
L	05	C	35			3,5	100	0	10	8	20	19	5,4	0,36	0,43
L	05	C	45	*		4,5	100	0	6,5	3,5	14	13	6,9	0,36	0,43
L	05	C	52			5,2	100	0	4	1,8	9	9	7,9	0,36	0,43

a	b	c	d	e	f
Costruzione A AC C DC	Tipo Valvola L 2 vie N.C.	Attacchi B 1/8" GAS J 1/8" NPT C 1/4" GAS K 1/4" NPT <small>Connessioni 1/8" GAS disponibili su richiesta Connessioni NPT disponibili su richiesta</small>	Materiale Guarnizioni B NBR V VITON E EPDM W EPM WT PX* R RULON T PTFE H HNBR I Acciaio inox <small>* certificata per uso alimentare</small>	Materiale Corpo I Acciaio inox AISI 303 II Acciaio inox AISI 316 a richiesta	Versioni a richiesta SG Sgrassata per Ossigeno * Disponibile su richiesta 1 Alta pressione

Rev.IT-00/2012 - Le caratteristiche possono subire variazioni senza preavviso. / Characteristics may change without notice.