

DESCRIZIONE

DIMENSIONI mm

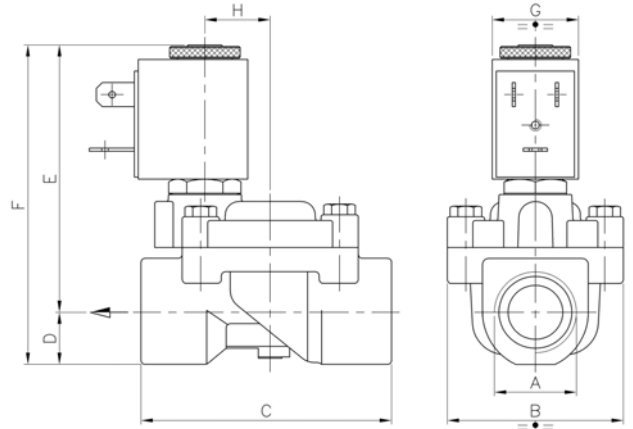


Elettrovalvola a due vie servoazionata a pistone, normalmente chiusa.

Idonee per utilizzo con fluidi gassosi, e liquidi, compatibili con i materiali (corpo/tenute) impiegati.

Corpo e coperchio in ottone stampato.
Tubo guida in acciaio inox.
Parti interne in acciaio inox.
Molle in acciaio inox.

Gruppo bobina orientabile a 360°.
Montare preferibilmente con bobina in verticale, rivolta verso l'alto.



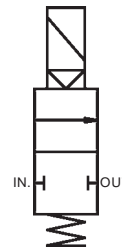
Attacchi	Dimensioni in millimetri (mm)								
	A	B	C	D	E	F	G		H
3/8"	45	64	14	69	83	22	30	17	
1/2"	45	64	14	69	83	22	30	17	
3/4"	54	82	17	80	97	22	30	22	

CARATTERISTICHE BOBINA

Bobina incapsulata in nylon-vetro con connessione elettrica adatta per connettore DIN-43650 (2 poli+terra) o per capircorda tipo faston. Disponibile, a richiesta, con cavi uscenti.

Tipo Bobina:	C1
Classe di isolamento:	F (155°C), H (180°C) a richiesta.
Classe avvolgimento:	H (180°C)
Grado di protezione:	IP-65 (norme EN60529) con connettore DIN-43650 correttamente montato.
Servizio:	Continuo (S.I.) 100% ED
Assorbimento :	Corrente Alternata 8VA (spunto 12VA) Corrente Continua 5,5W
Tolleranza tensione:	a.c. +10% ÷ -15%, c.c. +10% ÷ -5%
Isolamento:	>500 Mohm
Rigidità dielettrica:	>2000 V/1'
Tensioni disponibili	c.c. 12, 24 Volt a.c. 24, 110, 230 Volt (50/60 Hz) altre tensioni disponibili a richiesta.

FUNZIONAMENTO



Normalmente chiusa

Ingresso: IN
Uscita: OUT
Bobina diseccitata:
Bobina eccitata:

IN e OUT chiuse.
IN in comunicazione con OUT

CARATTERISTICHE TECNICHE / IDENTIFICAZIONE MODELLO

MODELLO			ORIFIZIO DIAMETRO mm	PRESSIONE IN BAR					Coeff. kv (l/min.)	PESO Kg.						
				NOMINALE MAX.	MIN./MAX. PRESSIONE DIFFERENZIALE			Bobina TIPO			POWER					
a	b	c	d		e	f	MAX.		MIN.	MAX.	DC=	AC~	VA spunto	W servizio	DC=	
L	07	D	13				25	0,3	18	16	C1	12	8	5,5	35	0,49
L	07	E	13				25	0,3	18	16	C1	12	8	5,5	40	0,47
L	07	F	19				25	0,3	18	16	C1	12	8	5,5	90	0,74

a	b	c	d	e	f
Costruzione	Tipo Valvola	Attacchi	Materiale Guarnizioni	Materiale Corpo	Versioni a richiesta
A AC C DC	L 2 vie N.C.	D 3/8" GAS N 3/8" NPT E 1/2" GAS O 1/2" NPT F 3/4" GAS Q 3/4" NPT	B NBR V VITON E EPDM W EPM WT PX *	T Ottone N Niploy su Ottone	M Comando Manuale SG Sgrassata per Ossigeno

* certificata per uso alimentare

Connessioni NPT disponibili su richiesta

Rev.IT-00/2016 - Le caratteristiche possono subire variazioni senza preavviso. / Characteristics may change without notice.

DESCRIZIONE



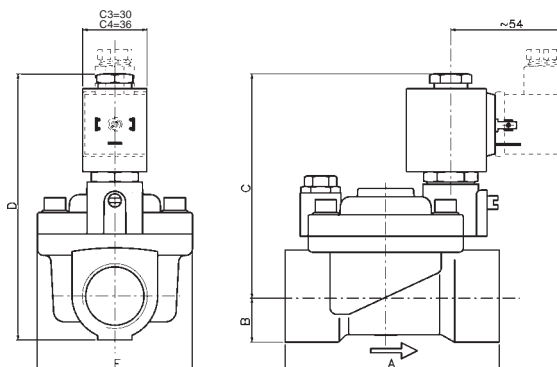
Elettrovalvola a due vie servoazionata a pistone, normalmente chiusa, per alta pressione.

Idonee per utilizzo con fluidi gassosi, e liquidi, compatibili con i materiali (corpo/tenute) impiegati.

Parti interne in acciaio inox.

Molle in acciaio inox.

Gruppo bobina orientabile a 360°.



DIAMETRO FILETTATURA	DIMENSIONI DI INGOMBRO IN millimetri (mm)				
	A	B	C	D	E
3/8"	64	14	86	100	45
1/2"	64	14	86	100	45
3/4"	82	17	96	113	54

CARATTERISTICHE BOBINA

Bobina incapsulata in nylon-vetro con connessione elettrica adatta per connettore DIN-43650A (2 poli+terra) che per capircorda tipo faston.

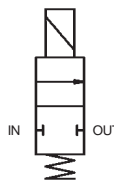
Tipo Bobina:	C3 (c.a.) - C4 (c.a. e c.c.)
Classe di isolamento:	F (150°C), H (180°C) a richiesta. H (180°C)
Classe avvolgimento:	H (180°C)
Grado di protezione:	IP-65 (norme EN60529) con connettore DIN-43650A correttamente montato.
Servizio:	Continuo (S.I.) 100% ED
Assorbimento (C3) :	Corrente Alternata 13VA (spunto 20VA)
Assorbimento (C4) :	Corrente Alternata 22VA (spunto 40VA) Corrente Continua 27W

Tolleranza tensione: a.c. +10% ÷ -15%, c.c. +10% ÷ -5%

Isolamento:	>1000 Mohm
Rigidità dielettrica:	>2000 V/1'
Tensioni disponibili	c.c. 12, 24 Volt c.a. 24, 110, 230 Volt (50Hz) altre tensioni disponibili a richiesta.

FUNZIONAMENTO

Normalmente chiusa.



Ingresso: I N
Uscita: O U T
Bobina diseccitata:
Bobina eccitata:

IN e OUT chiuse.
IN in comunicazione con OUT

CARATTERISTICHE TECNICHE / IDENTIFICAZIONE MODELLO

MODELLO			ORIFIZIO DIAMETRO mm	NOMINALE MAX.	PRESSIONE IN BAR			COEFF. kv (l./min)	PESO Kg
a	b	c d e			DIFFERENZIALE		C4 MAX. DC=		
L	0 8 ^D	N 1 3 ^T I	12,7	50	MIN. 0,3	C3-C4 MAX. AC- 50	50	35	0,55
L	0 8 ^E	O 1 3 ^T I	12,7	50	MIN. 0,3	C3-C4 MAX. AC- 50	50	40	0,55
L	0 8 ^F	Q 1 9 ^T I	19	50	MIN. 0,3	C3-C4 MAX. AC- 50	50	87	0,85

a	b	c	d	e
Costruzione A AC C DC	Tipo Valvola L 2 vie N.C.	Attacchi D 3/8" GAS N 3/8" NPT * E 1/2" GAS O 1/2" NPT * F 3/4" GAS Q 3/4" NPT * * A richiesta	Materiale Guarnizioni Otturatore in PTFE o RULON B NBR V VITON E EPDM	Materiale Corpo T Ottone I Inox * * A richiesta