

## DESCRIZIONE

## DIMENSIONI mm



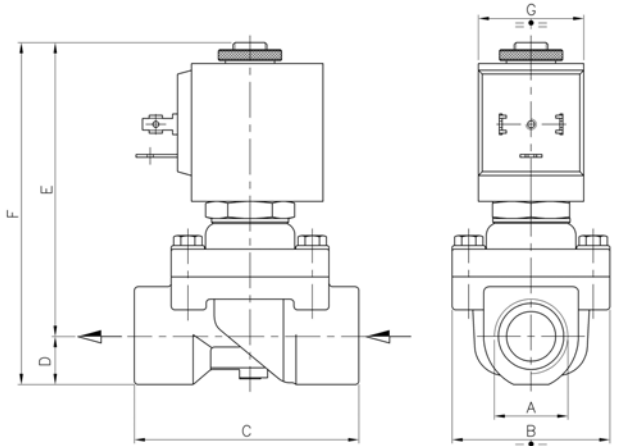
Elettrovalvola a due vie ad azione diretta con ritorno a molla, normalmente chiusa.

Idonee per utilizzo con fluidi gassosi, e liquidi, compatibili con i materiali (corpo/tenute) impiegati.

Corpo e coperchio in ottone stampato o acciaio inox AISI 316.  
Tubo guida in acciaio inox  
Parti interne in acciaio inox.  
Molle in acciaio inox.

Gruppo bobina orientabile a 360°.

Montare con bobina in verticale, rivolta verso l'alto.



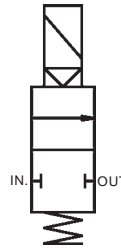
Attacchi	Dimensioni in millimetri (mm)						
	A	B	C	D	E	F	G
3/8"	45	64	14	82	96	30	36
1/2"	45	64	14	82	96	30	36
3/4"	54	82	17	88	105	30	36

## CARATTERISTICHE BOBINA

Bobina incapsulata in nylon-vetro con connessione elettrica adatta per connettore DIN-43650 (2 poli+terra) o per capircorda tipo faston. Disponibile, a richiesta, con cavi uscenti.

Tipo Bobina:	C3 / C4
Classe di isolamento:	F (155°C), H (180°C) a richiesta.
Classe avvolgimento:	H (180°C)
Grado di protezione:	IP-65 (norme EN60529) con connettore DIN-43650 correttamente montato.
Servizio:	Continuo (S.I.) 100% ED
Assorbimento :	C3 Corrente Alternata 13VA (spunto 20VA) Corrente Continua 8W C4 Corrente Alternata 22VA (spunto 40VA) Corrente Continua 27W
Tolleranza tensione:	a.c. +10% ÷ -15%, c.c. +10% ÷ -5%
Isolamento:	>500 Mohm
Rigidità dielettrica:	>2000 V/1'
Tensioni disponibili	c.c. 12, 24 Volt a.c. 24, 110, 230 Volt (50/60 Hz) altre tensioni disponibili a richiesta.

## FUNZIONAMENTO



**Normalmente chiusa**

Ingresso: IN  
Uscita: OUT  
Bobina diseccitata: IN e OUT chiuse.  
Bobina eccitata: IN in comunicazione con OUT

## CARATTERISTICHE TECNICHE / IDENTIFICAZIONE MODELLO

MODELLO	ORIFIZIO DIAMETRO mm	PRESSIONE IN BAR						Flow factor kv (l/min.)	PESO Kg.	
		NOMINALE MAX.	MIN.	MIN./MAX. PRESSIONE DIFFERENZIALE					con bob. C3	con bob. C4
				MAX. con bobina C3		MAX. con bobina C4				
a b   L 10   c D/N   d 13   e f	12,7	16	0	AC~ 0,5	DC= 0,06	AC~ 1	DC= 0,5	35	0,58	0,67
L 10   E/O   13	12,7	16	0	0,5	0,06	1	0,5	40	0,54	0,63
L 10   F/Q   19	19	16	0	0,14	-	0,2	0,12	90	0,82	0,90

a	b	c	d	e	f
<b>Construzione</b>	<b>Tipo Valvola</b>	<b>Attacchi</b>	<b>Materiale guarnizioni</b>	<b>Materiale Corpo</b>	<b>Versioni a richiesta</b>
A AC C DC	L 2 vie N.C.	D 3/8" GAS N 3/8" NPT E 1/2" GAS O 1/2" NPT F 3/4" GAS Q 3/4" NPT  <i>Connessioni NPT disponibili su richiesta</i>	B NBR V VITON E EPDM W EPM WT PX *  <i>* certificata per uso alimentare</i>	T Ottone N Niploy su Ottone I Acciaio inox AISI 316*  <i>* disponibile unicamente per valvole con connessioni da 1/2" e 3/4"</i>	SG Sgrassate per Ossigeno