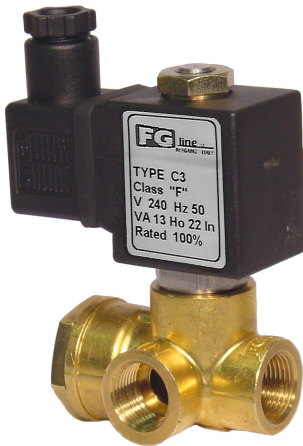


DESCRIZIONE

DIMENSIONI mm

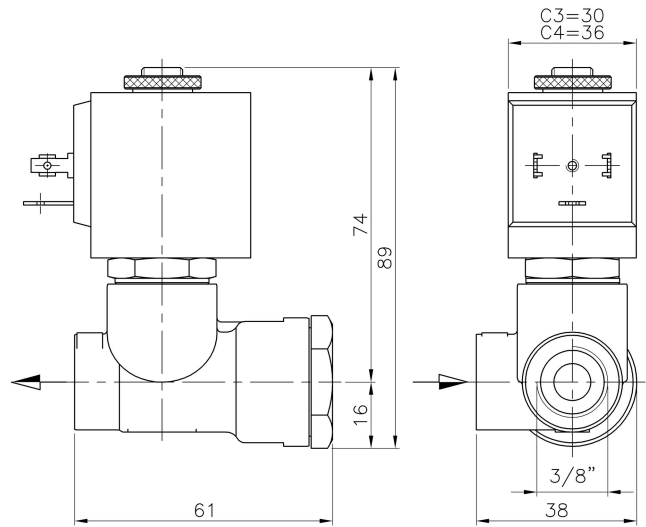


Elettrovalvola a due vie servozionata a pistone, normalmente chiusa.

Idonee per utilizzo con fluidi gassosi e liquidi ad alta pressione, compatibili con i materiali (corpo/tenute) impiegati.

Corpo in ottone stampato.
Tubo guida in acciaio inox
Parti interne in acciaio inox.
Molle in acciaio inox.

Gruppo bobina orientabile a 360°.
Possibilità di montaggio in qualsiasi posizione.

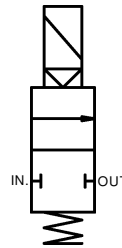


CARATTERISTICHE BOBINA

Bobina incapsulata in nylon-vetro con connessione elettrica adatta per connettore DIN-43650 (2 poli+terra) o per capircorda tipo faston. Disponibile, a richiesta, con cavi uscenti.

Tipo Bobina:	C3 / C4
Classe di isolamento:	F (155°C), H (180°C) a richiesta.
Classe avvolgimento:	H (180°C)
Grado di protezione:	IP-65 (norme EN60529) con connettore DIN-43650 correttamente montato.
Servizio:	Continuo (S.I.) 100% ED
Assorbimento :	C3 Corrente Alternata 13VA (spunto 20VA) Corrente Continua 8W C4 Corrente Alternata 22VA (spunto 40VA) Corrente Continua 27W
Tolleranza tensione:	a.c. +10% ÷ -15%, c.c. +10% ÷ -5%
Isolamento:	>500 Mohm
Rigidità dielettrica:	>2000 V/1'
Tensioni disponibili	c.c. 12, 24 Volt a.c. 24, 110, 230 Volt (50/60 Hz) altre tensioni disponibili a richiesta.

FUNZIONAMENTO



Normalmente chiusa

Ingresso: IN
Uscita: OUT
Bobina diseccitata: IN e OUT chiuse.
Bobina eccitata: IN in comunicazione con OUT

CARATTERISTICHE TECNICHE / IDENTIFICAZIONE MODELLO

MODELLO	ORIFIZIO DIAMETRO mm	PRESSIONE IN BAR				Bobina TIPO	POWER			Coeff. kv (l/min.)	PESO Kg.
		NOMINALE MAX.	MIN./MAX. PRESSIONE DIFFERENZIALE				VA spunto	W servizio	DC=		
			MIN.	AC~ MAX.	DC=						
a b c d e f L 15 D 87	8,7	100	1	100	-	C3	20	13	-	20	0,48
L 15 D 87	8,7	100	1	100	100	C4	40	22	27	20	0,56

a	b	c	d	e	f
Costruzione	Tipo Valvola	Attacchi	Materiale Guarnizioni	Materiale Corpo	Versioni a richiesta
A AC C DC	L 2 vie N.C.	D 3/8" GAS	R RULON U UREPAN (per CO2)	T Ottone N Niploy su Ottone	I Pistone OT per UREPAN

Rev.IT-01/2012 - Le caratteristiche possono subire variazioni senza preavviso. / Characteristics may change without notice.