

## DESCRIZIONE

## DIMENSIONI mm



Elettrovalvola a due vie ad azionamento "misto" con ritorno a molla, normalmente chiusa.

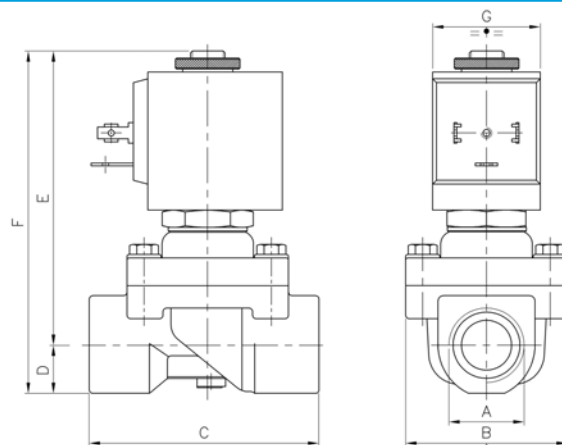
Indicate per utilizzo con basse pressioni (differenziale zero), vuoto.

Idonee per utilizzo con fluidi gassosi, e liquidi, compatibili con i materiali (corpo/tenute) impiegati.

Corpo e coperchio in ottone stampato.  
Tubo guida in acciaio inox  
Parti interne in acciaio inox.  
Molle in acciaio inox.

Gruppo bobina orientabile a 360°.

Montare preferibilmente con bobina in verticale, rivolta verso l'alto.



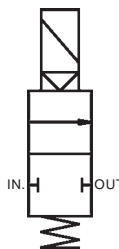
Attacchi	Dimensioni in millimetri (mm)							
	A	B	C	D	E	F	G	
3/8"	45	64	14	82	96	30	36	
1/2"	45	64	14	82	96	30	36	
3/4"	54	82	17	88	105	30	36	
1"	72.5	100	20	95	115		36	

## CARATTERISTICHE BOBINA

## FUNZIONAMENTO

Bobina incapsulata in nylon-vetro con connessione elettrica adatta per connettore DIN-43650 (2 poli+terra) o per capircorda tipo faston. Disponibile, a richiesta, con cavi uscenti.

Tipo Bobina:	C3 / C4
Classe di isolamento:	F (155°C), H (180°C) a richiesta.
Classe avvolgimento:	H (180°C)
Grado di protezione:	IP-65 (norme EN60529) con connettore DIN-43650 correttamente montato.
Servizio:	Continuo (S.I.) 100% ED
Assorbimento :	C3 Corrente Alternata 13VA (spunto 20VA) Corrente Continua 8W C4 Corrente Alternata 22VA (spunto 40VA) Corrente Continua 27W
Tolleranza tensione:	a.c. +10% ÷ -15%, c.c. +10% ÷ -5%
Isolamento:	>500 Mohm
Rigidità dielettrica:	>2000 V/1'
Tensioni disponibili	c.c. 12, 24 Volt a.c. 24, 110, 230 Volt (50/60 Hz) altre tensioni disponibili a richiesta.



**Normalmente chiusa**

Ingresso: IN  
Uscita: OUT  
Bobina diseccitata: IN e OUT chiuse.  
Bobina eccitata: IN in comunicazione con OUT

## CARATTERISTICHE TECNICHE / IDENTIFICAZIONE MODELLO

MODELLO	ORIFIZIO DIAMETRO mm	PRESSIONE IN BAR						Flow factor kv (l/min.)	PESO Kg.	
		NOMINALE MAX.	MIN.	MIN./MAX. PRESSIONE DIFFERENZIALE					con bob. C3	con bob. C4
				MAX. con bobina C3		MAX. con bobina C4				
a b L 24 D/N c d 13 e f	12,7	16	0	AC~	DC=	AC~	DC=	35	0,592	0,674
L 24 E/O 13	12,7	16	0	7	-	10	6	40	0,562	0,644
L 24 F/Q 19	19	16	0	5	-	7	3	90	0,858	0,94
L 24 G/R 25	25	16	0	-	-	7	2,5	176	1,40	1,482

a	b	c	d	e	f
<b>Construzione</b> A AC C DC	<b>Tipo Valvola</b> L 2 vie N.C.	<b>Attacchi</b> D 3/8" GAS N 3/8" NPT E 1/2" GAS O 1/2" NPT F 3/4" GAS Q 3/4" NPT G 1" GAS R 1" NPT <i>Connessioni NPT disponibili su richiesta</i>	<b>Materiale guarnizioni</b> B NBR V VITON E EPDM W EPM WT PX * * certificata per uso alimentare	<b>Materiale Corpo</b> T Ottone N Niploy su Ottone I Acciaio inox AISI 316* * disponibile unicamente per valvole con connessioni da 1/2" e 3/4"	<b>Versioni a richiesta</b> SG Sgrassate per Ossigeno