

### DESCRIZIONE



Elettrovalvola a due vie  
servoazionata a pistone.

Indicata per utilizzo con vapore  
o acqua ad alta temperatura.  
(max. 180°C)

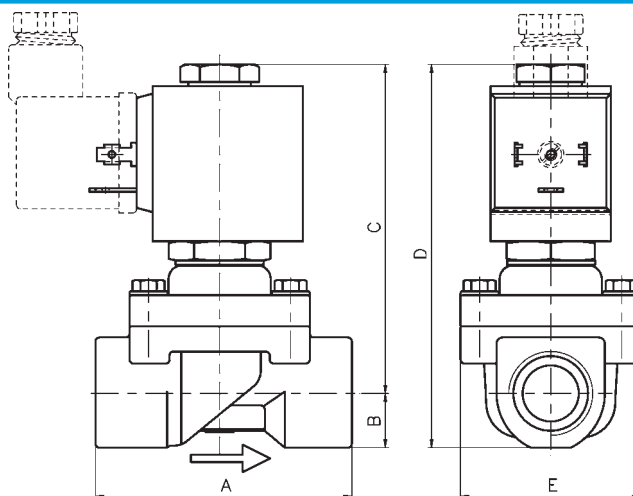
Idonee per utilizzo con fluidi  
gassosi, e liquidi, compatibili  
con i materiali (corpo/tenute)  
impiegati.

Parti interne in acciaio inox.

Molle in acciaio inox.

Gruppo bobina orientabile a 360°.

Il montaggio deve essere  
eseguito preferibilmente con la  
bobina verso il basso.



| DIAMETRO<br>FILETTATURA | DIMENSIONI DI INGOMBRO IN millimetri (mm) |    |    |     |    |
|-------------------------|---|----|----|-----|----|
|                         | A   | B  | C  | D   | E  |
| 3/8"                    | 64  | 14 | 70 | 84  | 45 |
| 1/2"                    | 64  | 14 | 70 | 84  | 45 |
| 3/4"                    | 82  | 17 | 77 | 94  | 55 |
| 1"                      | 100                                       | 20 | 91 | 111 | 70 |

### CARATTERISTICHE BOBINA

Bobina incapsulata in nylon-vetro con connessione elettrica adatta  
per connettore DIN-43650A (2 poli+terra) che per capircorda tipo faston.

Tipo Bobina: C4  
Classe di isolamento: H (180°C)  
Classe avvolgimento: H (180°C)  
Grado di protezione: IP-65 (norme EN60529) con connettore  
DIN-43650A correttamente montato.

Servizio: Continuo (S.I.) 100% ED  
Assorbimento : Corrente Alternata 22VA (spunto 40VA)  
Corrente Continua 27W

Tolleranza tensione: a.c. ± 10%, c.c. +10% ÷ -5%

Isolamento: >1000 Mohm  
Rigidità dielettrica: >2000 V/1'  
Tensioni disponibili: c.c. 12, 24 Volt  
a.c. 24, 110, 230 Volt (50Hz)  
altre tensioni disponibili a richiesta.

### FUNZIONAMENTO



Normalmente chiusa.

Ingresso: IN  
Uscita: OUT  
Bobina diseccitata:  
Bobina eccitata:

IN e OUT chiuse.  
IN in comunicazione con OUT

### CARATTERISTICHE TECNICHE / IDENTIFICAZIONE MODELLO

| MODELLO |   |       | ORIFIZIO<br>DIAMETRO<br>mm | NOMINALE<br>MAX. | PRESSIONE IN BAR |                                       | COEFF.<br>kv<br>(l./min) | PESO<br>Kg |      |
|---------|---|-------|----------------------------|------------------|------------------|---------------------------------------|--------------------------|------------|------|
| a       | b | c d e |                            |                  | MIN.             | DIFFERENZIALE<br>MAX. AC-<br>MAX. DC= |                          |            |      |
| L       | 3 | 4     | 12,7                       | 16               | 0,4              | 8                                     | 8                        | 35         | 0,65 |
| L       | 3 | 4     | 12,7                       | 16               | 0,4              | 8                                     | 8                        | 40         | 0,65 |
| L       | 3 | 4     | 19                         | 16               | 0,4              | 6                                     | 5                        | 87         | 0,9  |
| L       | 3 | 4     | 25                         | 16               | 0,4              | 6                                     | 3                        | 140        | 1,3  |

| a                          | b                   | c   | d   | e   |
|----------------------------|---------------------|---|---|---|
| Costruzione                | Tipo Valvola        | Attacchi  | Materiale Guarnizioni   | Materiale Corpo   |
| <b>A</b> AC<br><b>C</b> DC | <b>L</b> 2 vie N.C. | <b>D</b> 3/8" GAS <b>N</b> 3/8" NPT *<br><b>E</b> 1/2" GAS <b>O</b> 1/2" NPT *<br><b>F</b> 3/4" GAS <b>Q</b> 3/4" NPT *<br><b>G</b> 1" GAS <b>R</b> 1" NPT *<br>* A richiesta | <b>T</b> Otturatore in PTFE (Teflon)<br>altre guarnizioni: EPDM | <b>T</b> Ottone<br><b>N</b> Ottone nichelato<br>(processo NIPLOY).<br><b>I</b> Inox AISI 316 *<br>(solo 1/2"-3/4")<br>* A richiesta |