

DESCRIZIONE

DIMENSIONI mm



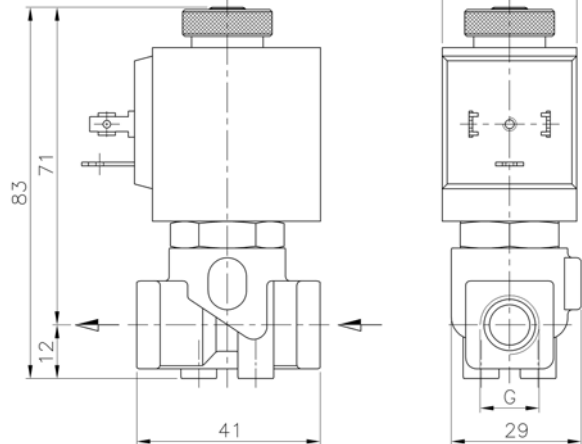
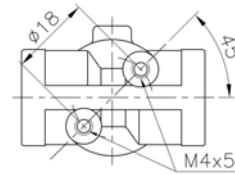
Elettrovalvola a due vie ad azione diretta con ritorno a molla, normalmente aperta.

Idonee per utilizzo con fluidi compatibili con i materiali (corpo/tenute) impiegati.

Corpo in ottone stampato.
Tubo guida in ottone.
Parti interne in acciaio inox.
Molle in acciaio inox.

Gruppo bobina orientabile a 360°.

Possibilità di montaggio in qualsiasi posizione.



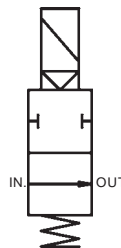
CARATTERISTICHE BOBINA

Bobina incapsulata in nylon-vetro con connessione elettrica adatta per connettore DIN-43650 (2 poli+terra) o per capicorda tipo faston. Disponibile, a richiesta, con cavi uscenti.

Tipo Bobina:	C3 / C4
Classe di isolamento:	F (155°C), H (180°C) a richiesta.
Classe avvolgimento:	H (180°C)
Grado di protezione:	IP-65 (norme EN60529) con connettore DIN-43650 correttamente montato.
Servizio:	Continuo (S.I.) 100% ED
Assorbimento :	C3 Corrente Alternata 13VA (spunto 20VA) Corrente Continua 8W C4 Corrente Alternata 22VA (spunto 40VA) Corrente Continua 27W
Tolleranza tensione:	a.c. +10% ÷ -15%, c.c. +10% ÷ -5%
Isolamento:	>500 Mohm
Rigidità dielettrica:	>2000 V/1'
Tensioni disponibili	c.c. 12, 24 Volt a.c. 24, 110, 230 Volt (50/60 Hz) altre tensioni disponibili a richiesta.

FUNZIONAMENTO

Normalmente aperta



Ingresso: IN
Uscita: OUT
Bobina diseccitata: IN in comunicazione con OUT
Bobina eccitata: IN e OUT chiuse

CARATTERISTICHE TECNICHE / IDENTIFICAZIONE MODELLO

MODELLO						ORIFIZIO DIAMETRO mm	PRESSIONE IN BAR				Coeff. kv (l/min.)	PESO Kg.			
							NOMINALE MAX.	MIN./MAX. PRESSIONE DIFFERENZIALE				con bob. C3	con bob. C4		
								MIN.	MAX. con bobina C3	MAX. con bobina C4					
a	b	c	d	e	f			AC~	DC=	AC~	DC=				
N	02	B/C	15			1,5	100	0	20	20	25	25	1,2	0,32	0,40
N	02	B/C	20			2	100	0	16	16	20	20	1,7	0,32	0,40
N	02	B/C	25			2,5	100	0	12	12	16	16	2,5	0,32	0,40
N	02	B/C	35			3,5	100	0	7	7	10	10	5,4	0,32	0,40
N	02	C	45			4,5	100	0	4,5	4,5	7	7	6,9	0,32	0,40
N	02	C/D	52			5,2	100	0	3	3	5	5	7,9	0,32	0,40

a	b	c	d	e	f
Costruzione	Tipo Valvola	Attacchi	Materiale Guarnizioni	Materiale Corpo	Versioni a richiesta
A AC C DC	N 2 vie N.A.	B 1/8" GAS J 1/8" NPT C 1/4" GAS K 1/4" NPT D 3/8" GAS	B NBR V VITON E EPDM W EPM WT PX* R RULON H HNBR	T Ottone Z Corpo Ottone sede Acciaio inox	I Tubo guida acciaio inox SG Sgrassata per Ossigeno

Rev.IT-00/2012 - Le caratteristiche possono subire variazioni senza preavviso. / Characteristics may change without notice.