

## DESCRIZIONE

## DIMENSIONI mm

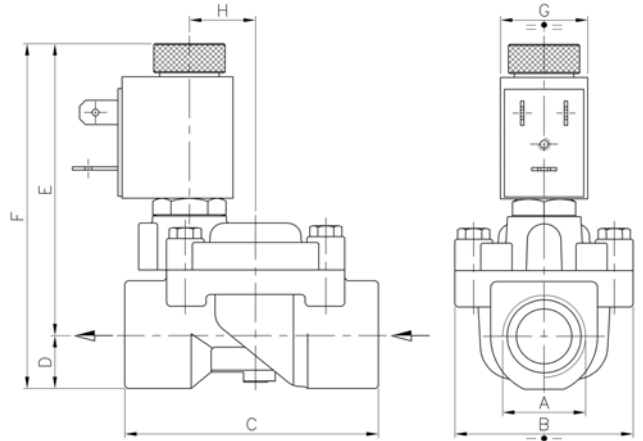


Elettrovalvola a due vie servoazionata a pistone, normalmente aperta.

Idonee per utilizzo con fluidi gassosi, e liquidi, compatibili con i materiali (corpo/tenute) impiegati.

Corpo e coperchio in ottone stampato.  
Tubo guida in ottone  
Parti interne in acciaio inox.  
Molle in acciaio inox.

Gruppo bobina orientabile a 360°.  
Montare preferibilmente con bobina in verticale, rivolta verso l'alto.



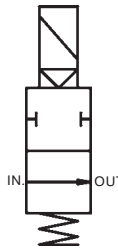
Attacchi		Dimensioni in millimetri (mm)						
A	B	C	D	E	F	G		H
3/8"	45	64	14	73	87	C1	C2	17
1/2"	45	64	14	73	87	22	30	17
3/4"	54	82	17	84	101	22	30	22

## CARATTERISTICHE BOBINA

Bobina incapsulata in nylon-vetro con connessione elettrica adatta per connettore DIN-43650 (2 poli+terra) o per capircorda tipo faston. Disponibile, a richiesta, con cavi uscenti.

Tipo Bobina:	C1
Classe di isolamento:	F (155°C), H (180°C) a richiesta.
Classe avvolgimento:	H (180°C)
Grado di protezione:	IP-65 (norme EN60529) con connettore DIN-43650 correttamente montato.
Servizio:	Continuo (S.I.) 100% ED
Assorbimento :	Corrente Alternata 8VA (spunto 12VA) Corrente Continua 5,5W
Tolleranza tensione:	a.c. +10% ÷ -15%, c.c. +10% ÷ -5%
Isolamento:	>500 Mohm
Rigidità dielettrica:	>2000 V/1'
Tensioni disponibili	c.c. 12, 24 Volt a.c. 24, 110, 230 Volt (50/60 Hz) altre tensioni disponibili a richiesta.

## FUNZIONAMENTO



Normalmente aperta

Ingresso: IN  
Uscita: OUT  
Bobina diseccitata: IN in comunicazione con OUT  
Bobina eccitata: IN e OUT chiuse

## CARATTERISTICHE TECNICHE / IDENTIFICAZIONE MODELLO

MODELLO			ORIFIZIO DIAMETRO mm	PRESSIONE IN BAR					Bobina TIPO	POWER			Coeff. kv (l/min.)	PESO Kg.
				NOMINALE MAX.	MIN./MAX. PRESSIONE DIFFERENZIALE		MAX.	AC~		DC=	VA spunto	W servizio		
a b	c d	e f	MIN.		MAX.									
N 07	D	13	12,7	25	0,3	16	10	C1	12	8	5,5	35	0,49	
N 07	E	13	12,7	25	0,3	16	10	C1	12	8	5,5	40	0,47	
N 07	F	19	19	25	0,3	15	10	C1	12	8	5,5	90	0,74	

a	b	c	d	e	f
Costruzione	Tipo Valvola	Attacchi	Materiale Guarnizioni	Materiale Corpo	Versioni a richiesta
A AC C DC	N 2 vie N.A.	D 3/8" GAS N 3/8" NPT E 1/2" GAS O 1/2" NPT F 3/4" GAS Q 3/4" NPT	B NBR V VITON E EPDM W EPM WT PX *  * certificata per uso alimentare	T Ottone N Niploy su Ottone	SG Sgrassata per Ossigeno

Connessioni NPT disponibili su richiesta

Rev.IT-00/2012 - Le caratteristiche possono subire variazioni senza preavviso. / Characteristics may change without notice.