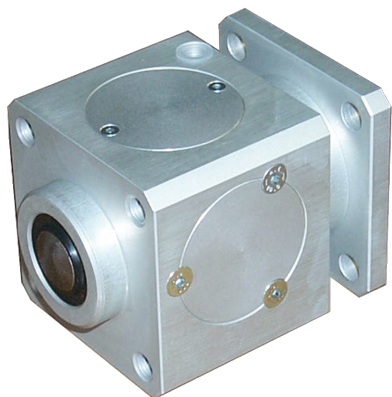


# CILINDROS NEUMATICOS

## BLOQUEO DE VÁSTAGO

### BLOQUEO DE VASTAGO Ø20



Referencia: **BS3001020**

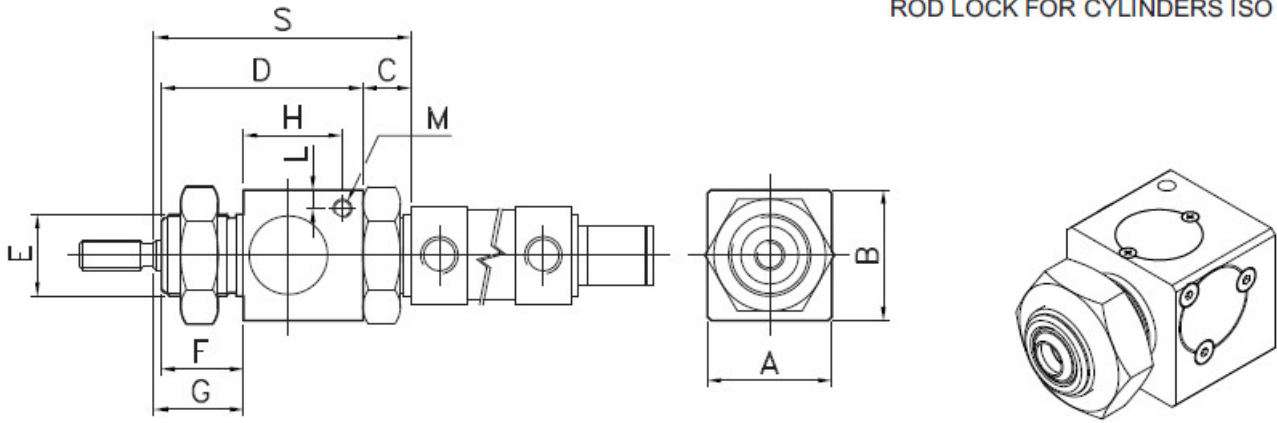
#### Descripción

Su función consiste en el bloqueo del vástago cuando la carga y el desplazamiento ha sido detenido. Es necesaria una sobredimensión en la salida del vástago del cilindro para aplicarlo.

#### Características

Referencia	Ø	A	B	C	D	E	F	G	H	L	M	S	T
BS3001 20 020		34	35	13	54	M22X1, 22 5		26	27	5	M5	71	47
BS3001 25 025		34	35	13	54	M22X1, 22 5		28	27	5	M5	73	45

BLOCCATELO PER CILINDRI ISO 6432  
 ROD LOCK FOR CYLINDERS ISO 6432



Ø	A	B	C	D	E	F	G	H	L	M	S	T	Peso in Kg. weight in Kg.
20	34	35	13	54	M22x1.5	22	26	27	5	M5	71	47	0.190
25	34	35	13	54	M22x1.5	22	28	27	5	M5	73	45	0.190