

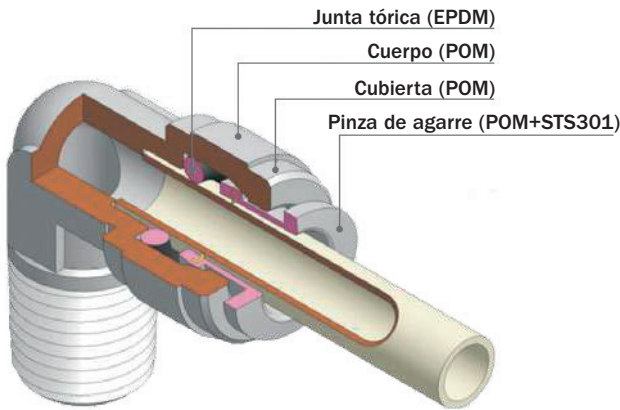
nordair

**Racores instantáneos
para uso alimentario
y agua potable**

Índice

INFORMACIÓN TÉCNICA RACORES	4-8	VÁLVULA ANTIRETORNO	22
Materiales	4	Materiales	22
Datos técnicos	4	Gráfico de caudales	22
Colores	4	Válvulas antiretorno CVAR	22
Valores de par máximo para roscas de plástico BSP, BSPT y NPT	4	VÁLVULA MANUAL	23
Presión de trabajo y temperaturas	5	Materiales	23
Tubo metálico duro	5	Válvula manual 2 vías CVM	23
Instrucciones	6	REGULADORES DE CAUDAL	24-26
Cómo conectar	6	Información técnica	24
Cómo desconectar	7	Regulador de caudal pasapared-materiales	24
Condiciones de uso y precauciones	8	Regulador de caudal-materiales	24
CERTIFICACIONES Y DECLARACIONES DE CONFORMIDAD	9	Gráficos de caudales	25
RACORES INSTANTÁNEOS	10-21	Regulador de caudal pasapared en codo CREGLP	26
Recto macho cónico CDM	10	Regulador de caudal pasapared en línea CREGCP	26
Recto macho cilíndrico CDM-C	10	Regulador de caudal en codo CREGL ..	26
Recto hembra cilíndrico junta plana interna CDH	11	Regulador de caudal en línea CREGC ..	26
Codo macho cónico CCM	11	ACCESORIOS	27
Recto intermedio pasapared con junta CDP	12	Clip de bloqueo CCLIP	27
Reducción tubo CR	12	TUBO	28
Adap. a rosca macho cónica CAR	13	Información técnica	28
Adap. a rosca macho cilíndrica CAR-C ..	13	Tubo de CTPE	28
Codo instantáneo insertable CCE	14		
Recto intermedio CDI	14		
Codo intermedio CCI	15		
“T” Intermedia CTI	15		
“Y” Intermedia CYI	16		
Cruz intermedia CXI	16		
Tapón CTA	17		
Codo giratorio macho cónico CCG	17		
Codo giratorio macho cilíndrico CCG-C ..	18		
“T” Central giratoria macho cónico CTG	18		
“T” Central giratoria macho cilíndrico CTG-C	19		
“T” Lateral giratoria macho cónico CTLG	19		
“T” Lateral giratoria macho cilíndrica CTLG-C	20		
“Y” Central giratoria macho cónico CYM	20		
“Y” Central giratoria macho cilíndrica CYM-C	21		

MATERIALES



Los productos de la serie C, están diseñados para el contacto con el agua, los alimentos y el aire, pero también se pueden usar con gases seleccionados, vacío y otros líquidos.

Un simple movimiento permite conectar y liberar el tubo rápidamente, ahorrando tiempo y costos.

El material de los productos de la serie C no es tóxico y está aprobado por NSF y ACS. De acuerdo con las disposiciones del reglamento DVGW W270, los materiales utilizados en el sector del agua destinados al consumo humano deben tener una superficie que excluya la contaminación superficial no deseada por microorganismos.

El POM utilizado en la serie C (color negro y blanco) es adecuado para su uso en sistemas de agua potable según los resultados de los análisis microbiológicos de acuerdo con DVGW W 270 (11/2007).

Los racores de la serie C cumplen con los requisitos para la clase de producto:

Racores para tuberías con DN < 80 mm en contacto con agua fría (23 °C).

DATOS TÉCNICOS

Tipo de fluido	Agua, bebidas, vacío, aire comprimido, gases y líquidos adecuados con los materiales de construcción.
Temperatura de trabajo	-20 °C a +98 °C: aire seco +1 °C a +98 °C: aire y fluidos* *Tenga en cuenta que los estándares NSF solo cubren el rango de temperatura de 1 °C a 70 °C. El rendimiento del sistema siempre depende de las conexiones, los tubos y otros posibles elementos y accesorios utilizados. Es responsabilidad del usuario verificar las características técnicas de los componentes ÚNICOS para evitar posibles pérdidas y peligros.
Presión de trabajo	-750 mmHg a 20 bar Según los tubos y las temperaturas utilizadas.
Tipo de tubo (plástico)	Polietileno (PE) - Poliamida (PA) Poliuretano (PU) - PTFE - FEP
Tipo de tubo (metal blando)	Latón - Cobre - Acero dulce - Aluminio
Tipo de tubo (metal duro)	Consulte la tabla de la página siguiente.

COLORES

CTI	BLANCO (Estándar)	
CTI-N	NEGRO (Bajo pedido)	

VALORES DE PAR MÁXIMO PARA ROSCAS DE PLÁSTICO BSP, BSPT Y NPT

Roscas	1/8"	1/4"	3/8"	1/2"	3/4"
Par máximo	1,5 Nm	1,5 Nm	3,0 Nm	3,0 Nm	4,0 Nm

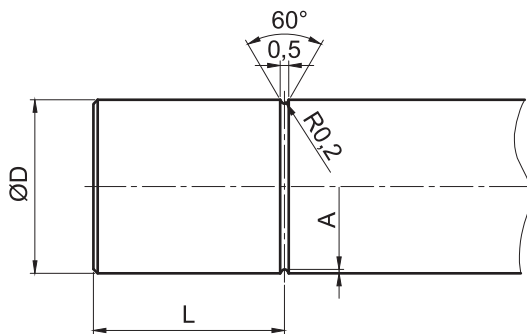
PRESIÓN DE TRABAJO Y TEMPERATURAS

Ø / °C	-20 °C	1 °C*	25 °C*	70 °C*	98 °C
4 mm	0 bar → 8 bar solo con aire seco	-750 mmHg → 20 bar	-750 mmHg → 20 bar	-750 mmHg → 16 bar	-750 mmHg → 10 bar
6 mm		-750 mmHg → 20 bar	-750 mmHg → 20 bar	-750 mmHg → 16 bar	-750 mmHg → 10 bar
8 mm		-750 mmHg → 20 bar	-750 mmHg → 20 bar	-750 mmHg → 16 bar	-750 mmHg → 10 bar
10 mm		-750 mmHg → 16 bar	-750 mmHg → 16 bar	-750 mmHg → 14 bar	-750 mmHg → 10 bar
12 mm		-750 mmHg → 14 bar	-750 mmHg → 14 bar	-750 mmHg → 8 bar	-750 mmHg → 6 bar

*Las temperaturas y presiones que se muestran son los límites estándar de NSF. Póngase en contacto con nuestro departamento técnico para aplicaciones y necesidades con temperaturas y/o presiones superiores.

El rendimiento del sistema siempre depende de las conexiones, los tubos y otros posibles elementos y accesorios utilizados. Es responsabilidad del usuario verificar las características técnicas de los componentes individuales para evitar posibles pérdidas y peligros.

TUBO METÁLICO DURO



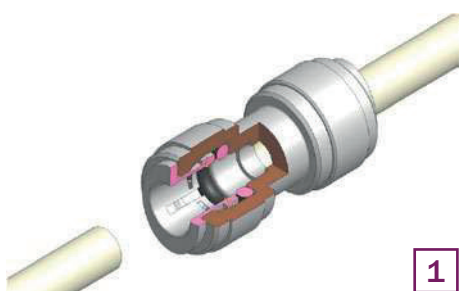
ØD (mm)	L	A
4	7,6	0,23
6	8,0	0,23
8	9,0	0,23
10	11,0	0,23
12	12,7	0,23

Si se utilizan tuberías de metal, es necesario desbarbar los extremos de la tubería para evitar cortes u otros daños en las juntas tóricas.

INSTRUCCIONES

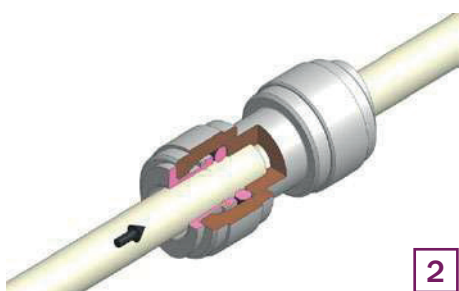
Se recomienda leer y seguir atentamente estas instrucciones y respetar las precauciones y advertencias contenidas en este documento antes de utilizar los productos en sistemas presurizados. El incumplimiento de las siguientes instrucciones, precauciones y advertencias puede causar daños a personas y/o cosas. NORDAIR S.A. declina cualquier tipo de responsabilidad por daños y perjuicios derivados del uso inadecuado de los productos.

CÓMO CONECTAR



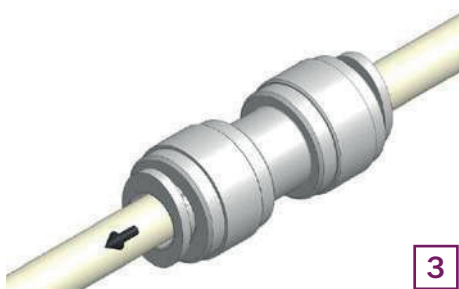
1

- Asegúrese de que el tubo y el sistema de acoplamiento rápido del accesorio sean del mismo tamaño. Cortar la parte del tubo que se va a introducir en el racor en ángulo recto con el cortatubos adecuado.
- Asegúrese de que el tubo utilizado esté perfectamente limpio y que no tenga cortes, roturas, grietas o deformaciones. Antes de insertar el tubo, elimine cualquier posible obstrucción del interior del accesorio.



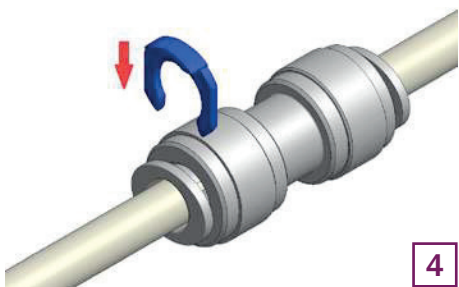
2

- Asegúrese de que el tubo esté correctamente y completamente insertado.
- Insertar el tubo en el racor requiere un esfuerzo moderado. El tubo y el accesorio no deben rayarse ni dañarse durante la inserción, de lo contrario, puede haber fugas u otras funciones incorrectas.
- Conecte el tubo con las manos, sin utilizar ningún tipo de herramienta, ya sea dedicada o no.



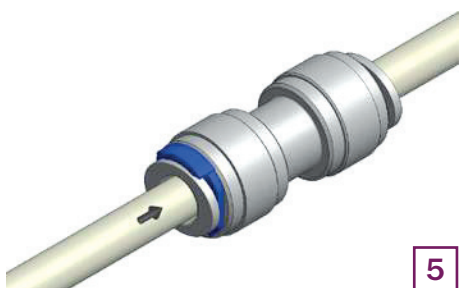
3

- Para asegurarse de que el tubo está correctamente insertado, tire de él sin actuar sobre el pulsador de liberación.



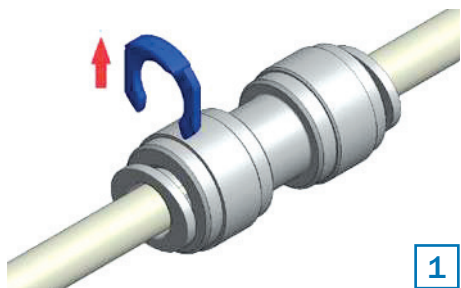
4

- Después de la tracción, coloque el clip de bloqueo apropiado del tamaño apropiado entre el cuerpo del racor y el pulsador de desbloqueo y empujar de nuevo el tubo hasta colocarlo en su asiento.

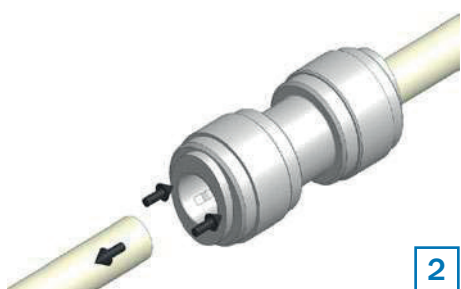


- Empuje el tubo hacia atrás en el racor hasta que esté completamente asentado.
- El uso de nuestros clips de bloqueo elimina la desconexión accidental del tubo y elimina cualquier juego entre el tubo y el racor. Todos los límites de rendimiento que se muestran en este catálogo son para el sistema ensamblado con clips de bloqueo instalados.

CÓMO DESCONECTAR



- Asegúrese de que se haya eliminado toda la presión del sistema antes de desconectar el tubo.
- Para liberar el tubo, retire el clip de bloqueo.



- Presione el pulsador de liberación hacia el cuerpo del racor y manténgalo presionado mientras tira del tubo desde el racor.

Los accesorios y tuberías son reutilizables siempre que estén intactos y en pleno funcionamiento. La reutilización debe realizarse siempre y sólo en caso de mantenimiento y para el mismo fluido utilizado anteriormente. La reutilización se refiere únicamente al sistema de acoplamiento rápido y no está garantizada en el caso de los racores roscados.

El tubo reutilizado debe ser revisado previamente y la parte previamente insertada en el accesorio debe ser cortada.

CONDICIONES DE USO Y PRECAUCIONES

- En caso de uso con agentes químicos, es responsabilidad del usuario/cliente verificar previamente la compatibilidad química del fluido con los materiales de construcción de los accesorios y tuberías.
- No desmonte ni modifique accesorios y productos individuales, ya que esto puede causar mal funcionamiento y/o fugas. En cualquier caso, la manipulación de los productos invalidará la garantía.
- No someta los accesorios a tensión excesiva por rotación, sacudidas, flexión, golpes, fatiga u otras fuerzas. Esto podría causar mal funcionamiento y fugas.
- No utilice los productos en ambientes o con fluidos que excedan las temperaturas y presiones límite indicadas.
- No utilice sistemas de sellado que no sean cinta de teflón para las roscas.
- Si las tuberías se utilizan como puesta a tierra, se recomienda crear un puente para garantizar la continuidad entre las tuberías. Los accesorios están hechos de material plástico no conductor.
- Nunca presione el collar de liberación a menos que sea necesario desconectar la manguera y siguiendo las instrucciones ya proporcionadas.
- Los productos pueden ser modificados por el fabricante según las exigencias derivadas de mejoras de calidad o del mercado. Los productos reales pueden diferir de los diseños mostrados en el catálogo.
- El acoplamiento entre tuberías, racores y accesorios deberá realizarse con productos de la serie C y expresamente previstos como combinables bajo pena de pérdida de cualquier tipo de garantía. La verificación de la funcionalidad posterior a la instalación es responsabilidad del cliente.
- Al introducir el tubo, comprobar siempre que esté colocado completamente en su asiento dentro del racor. De hecho, es posible que el tubo esté engarzado correctamente aunque no esté completamente en su lugar. Esta situación podría causar fugas. Empuje el tubo hacia adentro para asegurarse de que esté completamente insertado.
- Si se utilizan tuberías de metal, es necesario desbarbar los extremos de la tubería para evitar cortes u otros daños en las juntas tóricas.
- En caso de utilizar racores roscados, se recomienda prestar la máxima atención durante el atornillado y no superar los pares de apriete indicados, ya que podría provocar roturas y fugas inmediatamente o después de la instalación.

**Toda la documentación oficial relacionada con las certificaciones y declaraciones de conformidad está disponible bajo petición. Esta gama de productos se actualiza continuamente.
Por favor, consulte con nuestro departamento de ventas para cualquier solicitud adicional.**

Certificaciones y declaraciones de conformidad



Los accesorios estándar y los reguladores de fluido de la serie C cumplen con los estándares del Reino Unido para agua potable.



Materiales y objetos en contacto con alimentos.



Materiales y objetos susceptibles de ser utilizados en sistemas fijos de captación, tratamiento, abastecimiento y distribución de agua destinada al consumo humano.



Productos y componentes en contacto con alimentos según disposiciones MOCA.



0415CS Productos y componentes utilizados en contacto con agua destinada al consumo humano (agua potable).



Materiales y objetos susceptibles de ser utilizados en sistemas fijos de captación, tratamiento, abastecimiento y distribución de agua destinada al consumo humano.



Materiales para equipos alimentarios – Componentes de sistemas de agua potable.

W270

De acuerdo con las disposiciones del reglamento DVGW W270, los materiales se prueban para el crecimiento de microorganismos.

KTW

La serie C ha sido probada de acuerdo con la directriz para la evaluación higiénica de materiales orgánicos en contacto con agua potable de la Agencia Ambiental Alemana.

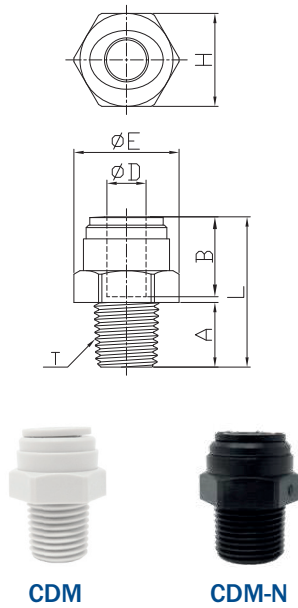


Registro, evaluación, autorización y restricción de productos químicos.



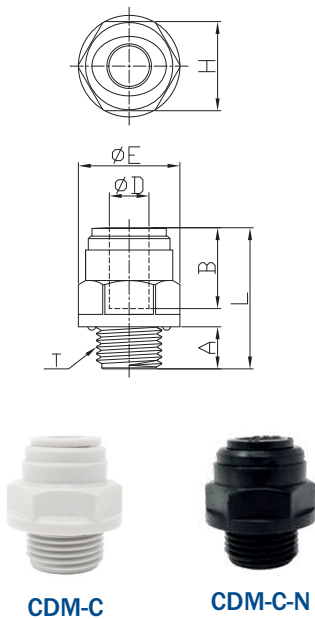
Restricción del uso de ciertas sustancias peligrosas en equipos eléctricos y electrónicos.

Recto macho cónico CDM



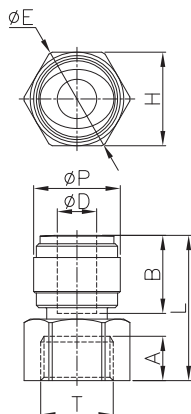
Ref.	ØD	T (BSPT)	A	B	ØE	H	L	Peso (g)	Uds. caja
CDM4-1/8	4	R 1/8	9,1	14,7	18,5	17	26,0	4,1	100
CDM6-1/8	6	R 1/8	9,1	16,1	18,5	17	26,2	3,9	100
CDM6-1/4	6	R 1/4	13,1	16,1	18,5	17	26,7	4,2	100
CDM6-3/8	6	R 3/8	13,5	16,1	21,0	19	26,6	5,9	50
CDM6-1/2	6	R 1/2	16,3	16,1	24,4	22	29,7	9,1	50
CDM8-1/8	8	R 1/8	9,1	17,5	21,0	19	28,1	5,2	100
CDM8-1/4	8	R 1/4	13,1	17,5	21,0	19	30,6	5,8	50
CDM8-3/8	8	R 3/8	13,5	17,5	21,0	19	27,0	5,7	50
CDM8-1/2	8	R 1/2	16,3	17,5	24,4	22	30,2	9,2	50
CDM10-1/4	10	R 1/4	13,1	20,1	21,0	19	36,0	7,7	50
CDM10-3/8	10	R 3/8	13,5	20,1	23,2	21	28,8	6,7	50
CDM10-1/2	10	R 1/2	16,3	20,1	24,4	22	32,1	9,6	50
CDM12-3/8	12	R 3/8	13,5	24,7	26,5	24	32,2	8,9	50
CDM12-1/2	12	R 1/2	16,3	24,7	26,5	24	34,3	11,0	50

Recto macho cilíndrico CDM-C



Ref.	ØD	T (BSPP)	A	B	ØE	H	L	Peso (g)	Uds. caja
CDM4-1/8C	4	G 1/8	6,0	14,7	16,6	15	21,9	3,3	100
CDM4-1/4C	4	G 1/4	8,5	14,7	20,5	18	23,9	4,9	100
CDM6-1/8C	6	G 1/8	6,0	16,1	16,6	15	24,1	3,3	100
CDM6-1/4C	6	G 1/4	8,5	16,1	20,5	18	24,1	4,8	100
CDM8-1/8C	8	G 1/8	6,0	17,5	18,5	17	27,0	5,2	100
CDM8-1/4C	8	G 1/4	8,5	17,5	20,5	18	28,5	6,1	50
CDM8-3/8C	8	G 3/8	9,0	17,5	24,0	21	26,5	7,0	50
CDM8-1/2C	8	G 1/2	12,5	17,5	28,5	26	29,5	11,9	50
CDM10-1/4C	10	G 1/4	8,5	20,1	21,1	19	30,8	7,2	50
CDM10-3/8C	10	G 3/8	9,0	20,1	24,2	21	26,3	7,0	50
CDM10-1/2C	10	G 1/2	12,5	20,1	28,5	26	29,8	11,3	25
CDM12-3/8C	12	G 3/8	9,0	24,7	27,0	24	34,2	11,6	25
CDM12-1/2C	12	G 1/2	12,5	24,7	28,5	26	32,7	12,4	25

Recto hembra cilíndrico junta plana interna CDH



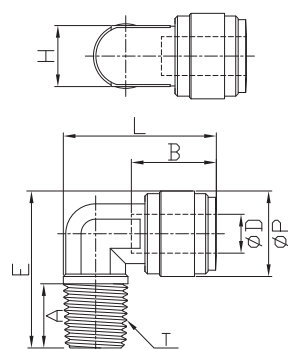
CDH



CDH-N

Ref.	ØD	T (BSPP)	ØP	L	A	B	H	ØE	Peso (g)	Uds. caja
CDH4-1/8	4	G 1/8	17,6	26,9	6,0	14,7	17	19,2	6,6	50
CDH6-1/8	6	G 1/8	17,6	27,1	6,0	16,1	17	19,2	6,1	50
CDH6-1/4	6	G 1/4	17,6	29,1	8,5	16,1	19	21,5	7,0	50
CDH6-3/8	6	G 3/8	15,0	29,6	9,0	16,1	24	27,3	8,9	50
CDH8-1/8	8	G 1/8	17,6	27,5	6,0	17,5	17	19,2	6,0	50
CDH8-1/4	8	G 1/4	17,6	29,5	8,5	17,5	19	21,5	6,7	50
CDH8-3/8	8	G 3/8	17,6	31,0	9,0	17,5	24	27,3	9,7	50
CDH8-1/2	8	G 1/2	20,0	38,0	12,5	17,5	27	30,0	13,8	25
CDH10-1/4	10	G 1/4	23,0	34,5	8,5	20,1	19	21,5	10,8	50
CDH10-3/8	10	G 3/8	23,0	37,0	9,0	20,1	24	27,3	13,7	25
CDH10-1/2	10	G 1/2	20,0	38,3	12,5	20,1	27	30,0	13,3	25
CDH12-1/4	12	G 1/4	23,0	35,2	8,5	24,7	19	21,5	10,3	50
CDH12-3/8	12	G 3/8	23,0	37,7	9,0	24,7	24	27,3	13,0	25
CDH12-1/2	12	G 1/2	23,0	41,7	12,5	24,7	27	30,0	15,4	25

Codo macho cónico CCM



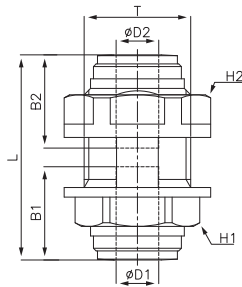
CCM



CCM-N

Ref.	ØD	T (BSPT)	ØP	A	B	E	H	L	Peso (g)	Uds. caja
CCM4-1/8	4	R 1/8	15,0	9,1	14,7	25,6	10	25,2	4,2	100
CCM4-1/4	4	R 1/4	15,0	13,1	14,0	30,6	10	26,8	5,6	50
CCM6-1/8	6	R 1/8	15,0	9,1	16,1	25,6	10	25,4	4,1	100
CCM6-1/4	6	R 1/4	15,0	13,1	16,1	30,6	10	27,0	5,1	50
CCM6-3/8	6	R 3/8	17,6	13,5	16,1	32,6	13	33,1	8,4	50
CCM8-1/4	8	R 1/4	17,6	13,1	17,5	32,2	13	31,5	7,0	50
CCM8-3/8	8	R 3/8	17,6	13,5	17,5	32,6	13	33,5	8,0	50
CCM10-1/4	10	R 1/4	20,0	13,1	20,1	34,1	14	32,0	8,1	25
CCM10-3/8	10	R 3/8	20,0	13,5	20,1	35,7	14	33,9	9,2	50
CCM12-1/4	12	R 1/4	23,6	13,1	24,7	38,3	17	38,2	13,1	25
CCM12-3/8	12	R 3/8	23,0	13,5	24,7	38,3	17	38,4	13,2	25
CCM12-1/2	12	R 1/2	23,0	16,3	24,7	41,4	17,7	40,7	15,6	25

Recto intermedio pasapared con junta CDP



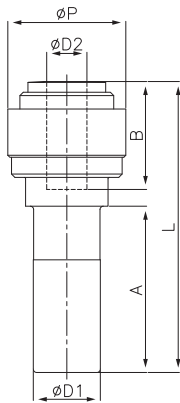
CDP



CDP-N

Ref.	ØD1	ØD2	T	L	B1	B2	H1 (Fijo)	H2	Peso (g)	Uds. caja
CDP4	4	4	M15x1,5p	32,4	14,7	14,7	17	18	6,9	50
CDP6	6	6	M17x1,5p	35,7	16,1	16,1	19	21	9,6	50
CDP8	8	8	M20x1,75p	38,5	17,5	17,5	21	25,5	14,0	25
CDP10	10	10	M24x1,75p	42,2	20,1	20,1	24	28,5	19,5	25
CDP12	12	12	M27x2,0p	51,4	24,7	24,7	27	31	28,2	20
Reducción										
CDP6-4	6	4	M17x1,5p	35,5	16,1	16,1	19	21	9,8	50
CDP8-6	8	6	M20x1,75p	38,1	17,5	17,5	21	25,5	14,3	25

Reducción tubo CR



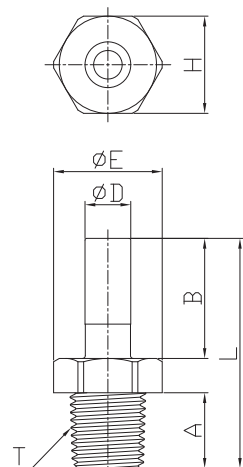
CR



CR-N

Ref.	ØD1	ØD2	ØP	L	A	B	Peso (g)	Uds. caja
CR6-4	6	4	13,2	36,7	21,0	14,7	2,4	100
CR8-4	8	4	15,5	40,4	22,5	14,7	3,7	100
CR8-6	8	6	15,5	40,6	22,5	16,1	3,5	100
CR10-6	10	6	17,6	43,4	24,8	16,1	5,2	50
CR10-8	10	8	17,6	43,8	24,8	17,5	5,1	50
CR12-8	12	8	20,0	51,3	29,5	17,5	7,3	50
CR12-10	12	10	20,0	51,6	29,5	20,1	6,9	50

Adaptador a rosca macho cónica CAR



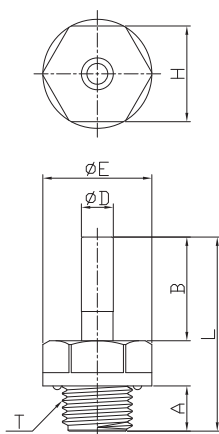
CAR



CAR-N

Ref.	ØD	T (BSPT)	A	B	ØE	H	L	Peso (g)	Uds. caja
CAR4-1/8	4	R1/8	9,1	18,0	14,4	13	33,1	1,8	100
CAR4-1/4	4	R1/4	13,1	18,0	18,5	17	37,1	3,5	100
CAR6-1/8	6	R1/8	9,1	19,5	14,4	13	34,6	2,0	100
CAR6-1/4	6	R1/4	13,1	19,5	18,5	17	38,6	3,7	100
CAR8-1/8	8	R1/8	9,1	21,0	14,4	13	36,1	2,2	100
CAR8-1/4	8	R1/4	13,1	21,0	18,5	17	40,1	3,8	50
CAR8-3/8	8	R3/8	13,5	21,0	23,0	21	40,5	5,3	50
CAR10-1/4	10	R1/4	13,1	24,0	18,5	17	43,1	4,5	50
CAR10-3/8	10	R3/8	13,5	24,0	23,0	21	44,0	6,1	50
CAR10-1/2	10	R1/2	16,5	24,0	26,5	24	47,0	9,7	25
CAR12-3/8	12	R3/8	13,5	28,0	23,0	21	48,0	6,8	50
CAR12-1/2	12	R1/2	16,5	28,0	26,5	24	51,0	10,2	25

Adaptador a rosca macho cilíndrica CAR-C



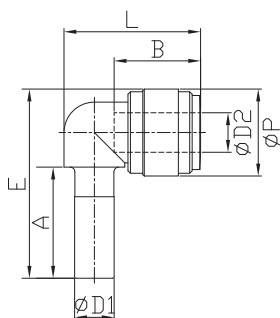
CAR-C



CAR-C-N

Ref.	ØD	T (BSPP)	A	B	ØE	H	L	Peso (g)	Uds. caja
CAR4-1/8C	4	G1/8	6,0	18,0	16,6	15	32,5	2,7	100
CAR4-1/4C	4	G1/4	8,5	18,0	20,5	18	35,0	4,2	100
CAR6-1/8C	6	G1/8	6,0	19,5	16,6	15	34,0	2,8	100
CAR6-1/4C	6	G1/4	8,5	19,5	20,5	18	36,5	4,3	100
CAR8-1/8C	8	G1/8	6,0	21,0	16,6	15	35,5	3,0	100
CAR8-1/4C	8	G1/4	8,5	21,0	20,5	18	38,0	4,6	50
CAR8-3/8C	8	G3/8	9,0	21,0	24,2	22	38,5	6,2	50
CAR10-1/4C	10	G1/4	8,5	24,0	20,5	18	41,0	5,2	50
CAR10-3/8C	10	G3/8	9,0	24,0	24,2	22	41,5	6,8	50
CAR10-1/2C	10	G1/2	12,5	24,0	28,5	26	45,0	10,7	25
CAR12-3/8C	12	G3/8	9,0	28,0	24,2	22	45,5	7,3	50
CAR12-1/2C	12	G1/2	12,5	28,0	28,5	26	49,0	11,2	25

Codo instantáneo insertable CCE



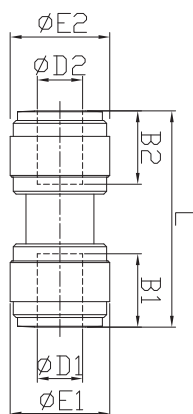
CCE



CCE-N

Ref.	ØD1	ØD2	ØP	A	B	E	L	Peso (g)	Uds. caja
CCE4	4	4	13,2	18,0	14,7	30,1	21,9	2,5	100
CCE6	6	6	15,5	21,0	16,1	34,8	25,1	3,7	100
CCE8	8	8	17,6	22,5	17,5	38,3	27,7	5,3	50
CCE10	10	10	20,0	24,8	20,1	43,2	31,3	7,4	50
CCE12	12	12	23,6	29,5	24,7	51,2	39,0	12,6	25
Reducción									
CCE10-6	10	6	20,0	24,8	16,1	43,2	30,6	7,8	50
CCE10-8	10	8	20,0	24,8	17,5	43,2	31,0	8,2	50

Recto intermedio CDI



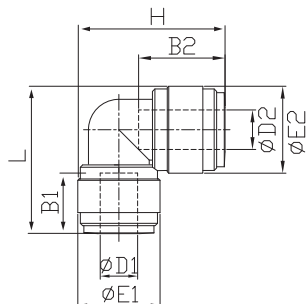
CDI



CDI-N

Ref	ØD1	ØD2	B1	B2	ØE1	ØE2	L	Peso (g)	Uds. caja
CDI4	4	4	14,7	14,7	13,2	13,2	31,8	3,8	100
CDI6	6	6	16,1	16,1	15,0	15,0	35,2	4,7	100
CDI8	8	8	17,5	17,5	17,6	17,6	38,2	6,9	50
CDI10	10	10	20,1	20,1	20,0	20,0	42,7	9,2	50
CDI12	12	12	24,7	24,7	23,0	23,0	52,4	14,4	25
Reducción									
CDI6-4	6	4	16,1	14,7	15,0	15,0	35,0	5,0	100
CDI8-4	8	4	17,5	14,7	17,6	17,6	36,6	6,5	50
CDI8-6	8	6	17,5	16,1	17,6	17,6	37,8	7,1	50
CDI10-6	10	6	20,1	16,1	20,0	15,5	42,0	9,8	50
CDI10-8	10	8	20,1	17,5	20,0	20,0	42,4	9,6	50
CDI12-8	12	8	24,7	17,5	23,6	17,6	44,4	11,5	25
CDI12-10	12	10	24,7	20,1	23,0	23,0	51,7	15,0	25

Codo intermedio CCI



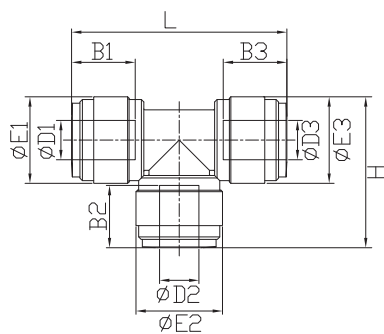
CCI



CCI-N

Ref.	ØD1	ØD2	B1	B2	ØE1	ØE2	L	H	Peso (g)	Uds. caja
CCI4	4	4	14,7	14,7	13,2	13,2	24,5	24,5	3,9	100
CCI6	6	6	16,1	16,1	15,0	15,0	27,6	27,6	5,1	100
CCI8	8	8	17,5	17,5	17,6	17,6	30,7	30,7	7,6	50
CCI10	10	10	20,1	20,1	20,0	20,0	35,8	35,8	10,2	50
CCI12	12	12	24,7	24,7	23,0	23,0	43,2	43,2	16,4	25
Reducción										
CCI6-4	6	4	16,1	14,7	15,0	15,0	27,6	27,4	5,2	100
CCI8-4	8	4	17,5	14,7	17,6	13,2	28,3	29,7	5,9	50
CCI8-6	8	6	17,5	16,1	17,6	17,6	30,7	30,3	7,7	50
CCI10-6	10	6	20,1	16,1	23,0	17,6	37,8	36,1	12,6	50
CCI10-8	10	8	20,1	17,5	20,0	20,0	35,8	35,5	10,2	50
CCI12-6	12	6	24,7	16,1	23,0	17,6	38,5	36,1	12,0	50
CCI12-8	12	8	24,7	17,5	23,0	17,6	38,5	36,5	11,9	50
CCI12-10	12	10	24,7	20,1	23,0	23,0	43,2	42,5	17,3	25

“T” Intermedia CTI



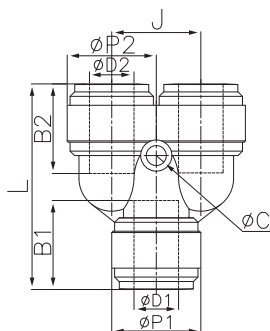
CTI



CTI-N

Ref.	ØD1	ØD2	ØD3	B1	B2	B3	ØE1	ØE2	ØE3	H	L	Peso (g)	Uds. caja
CTI4	4	4	4	14,7	14,7	14,7	13,2	13,2	13,2	24,5	35,8	5,8	100
CTI6	6	6	6	16,1	16,1	16,1	15,0	15,0	15,0	27,6	40,2	7,3	50
CTI8	8	8	8	17,5	17,5	17,5	17,6	17,6	17,6	30,7	43,8	10,6	50
CTI10	10	10	10	20,1	20,1	20,1	20,0	20,0	20,0	35,8	51,6	14,6	25
CTI12	12	12	12	24,7	24,7	24,7	23,0	23,0	23,0	43,2	63,4	23,2	20

“Y” Intermedia CYI



Ref.	ØD1	ØD2	B1	B2	ØP1	ØP2	L	J	ØC	Peso (g)	Uds. caja
CYI4	4	4	14,7	14,7	13,8	13,8	33,7	13,5	3,3	6,7	100
CYI6	6	6	16,1	16,1	15,5	15,5	38,8	15,5	3,3	9,2	50
CYI8	8	8	17,5	17,5	17,6	17,6	41,0	17,6	4,5	11,6	50
CYI10	10	10	20,1	20,1	20,0	20,0	46,2	20,0	4,5	16,0	25
CYI12	12	12	24,7	24,7	23,0	23,0	56,4	23,0	4,5	26,3	20

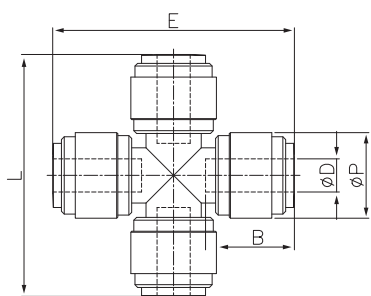


CYI



CYI-N

Cruz Intermedia CXI



Ref.	ØD	ØP	L	E	B	Peso (g)	Uds. caja
CXI6	6	15,5	43,8	43,8	16,1	9,7	25
CXI8	8	17,6	47,3	47,3	17,5	15,0	20
CXI10	10	20,0	51,6	51,6	20,1	19,1	20

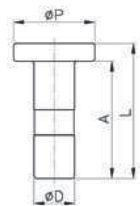


CXI



CXI-N

Tapón CTA



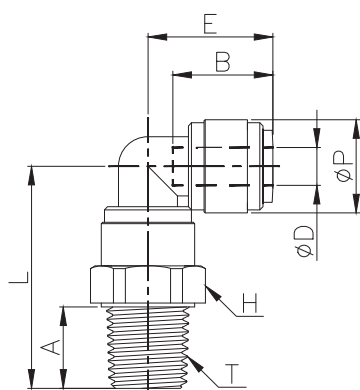
CTA



CTA-N

Ref.	ØD	ØP	L	E	Peso (g)	Uds. caja
CTA4	4	13	22,5	19,0	0,8	200
CTA6	6	13	24,5	21,0	1,1	200
CTA8	8	16	26,5	23,0	1,8	100
CTA10	10	18	30,0	26,0	2,7	100
CTA12	12	21	34,0	30,0	4,0	100

Codo giratorio macho cónico CCG



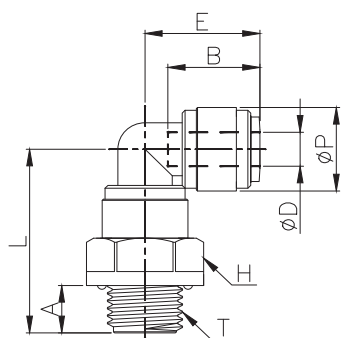
CCG



CCG-N

Ref.	ØD	T (BSPT)	ØP	A	B	E	H	L	Peso (g)	Uds. caja
CCG4-1/8	4	R1/8	13,2	9,1	14,7	17,9	15	29,7	5,9	50
CCG4-1/4	4	R1/4	13,2	13,1	14,7	17,9	17	33,7	7,3	50
CCG6-1/8	6	R1/8	15,0	9,1	16,1	20,1	17	31,7	7,2	50
CCG6-1/4	6	R1/4	15,0	13,1	16,1	20,1	17	35,7	8,0	50
CCG8-1/8	8	R1/8	17,6	9,1	17,5	21,9	19	33,4	9,9	25
CCG8-1/4	8	R1/4	17,6	13,1	17,5	21,9	19	37,4	10,7	25
CCG8-3/8	8	R3/8	17,6	13,5	17,5	21,9	19	37,8	11,4	25
CCG10-1/4	10	R1/4	20,0	13,1	20,1	25,8	21	41,4	15,1	25
CCG10-3/8	10	R3/8	20,0	13,5	20,1	25,8	21	41,8	15,2	25
CCG10-1/2	10	R1/2	20,0	16,5	20,1	25,8	24	44,8	19,5	20
CCG12-3/8	12	R3/8	23,0	13,5	24,7	31,7	24	48,2	23,4	20
CCG12-1/2	12	R1/2	23,0	16,5	24,7	31,7	24	51,2	25,9	20

Codo giratorio macho cilíndrico CCG-C



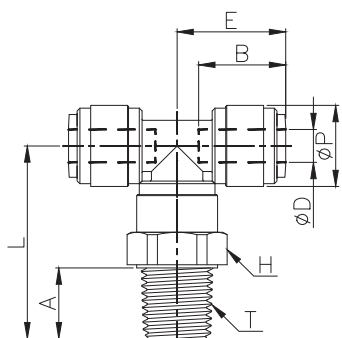
CCG-C



CCG-C-N

Ref.	ØD	T (BSPP)	ØP	A	B	E	H	L	Peso (g)	Uds. caja
CCG4-1/8C	4	G1/8	13,2	6,0	14,7	17,9	15,0	28,5	6,0	50
CCG4-1/4C	4	G1/4	13,2	8,5	14,7	17,9	18,0	31,0	7,7	50
CCG6-1/4C	6	G1/8	15,0	6,0	16,1	20,1	17,0	30,5	7,7	50
CCG8-1/8C	6	G1/4	15,0	8,5	16,1	20,1	18,0	33,0	8,7	50
CCG8-1/4C	8	G1/8	17,6	6,0	17,5	21,9	18,0	31,9	10,4	25
CCG8-3/8C	8	G1/4	17,6	8,5	17,5	21,9	18,0	34,4	11,0	25
CCG10-1/4C	8	G3/8	17,6	9,0	17,5	21,9	22,0	34,9	12,8	25
CCG10-3/8C	10	G1/4	20,0	8,5	20,1	25,8	22,0	38,0	15,4	25
CCG10-1/2C	10	G3/8	20,0	9,0	20,1	25,8	22,0	38,5	15,8	25
CCG10-1/2C	10	G1/2	20,0	12,5	20,1	25,8	26,0	42,0	19,1	20
CCG12-3/8C	12	G3/8	23,0	9,0	24,7	31,7	26,0	43,7	23,2	20
CCG12-1/2C	12	G1/2	23,0	12,5	24,7	31,7	26,0	47,2	25,2	20

“T” Central giratoria macho cónico CTG



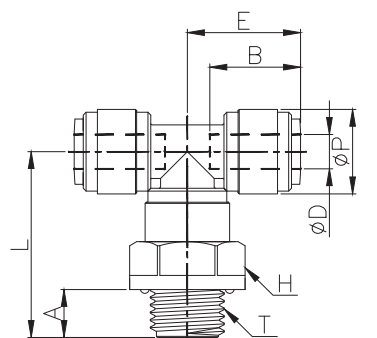
CTG



CTG-N

Ref.	ØD	T (BSPT)	ØP	A	B	E	H	L	Peso (g)	Uds. caja
CTG4-1/8	4	R1/8	13,2	9,1	14,7	17,9	15,0	29,7	7,8	50
CTG4-1/4	4	R1/4	13,2	13,1	14,7	17,9	17,0	33,7	9,2	50
CTG6-1/8	6	R1/8	15,0	9,1	16,1	20,1	17,0	31,7	9,3	50
CTG6-1/4	6	R1/4	15,0	13,1	16,1	20,1	17,0	35,7	10,3	25
CTG8-1/8	8	R1/8	17,6	9,1	17,5	21,9	19,0	33,4	13,1	25
CTG8-1/4	8	R1/4	17,6	13,1	17,5	21,9	19,0	37,4	14,0	25
CTG8-3/8	8	R3/8	17,6	13,5	17,5	21,9	19,0	37,8	14,6	25
CTG10-1/4	10	R1/4	20,0	13,1	20,1	25,8	21,0	41,4	19,5	25
CTG10-3/8	10	R3/8	20,0	13,5	20,1	25,8	21,0	41,8	19,6	20
CTG10-1/2	10	R1/2	20,0	16,5	20,1	25,8	24,0	44,8	23,9	20
CTG12-3/8	12	R3/8	23,0	13,5	24,7	31,7	24,0	42,8	30,2	15
CTG12-1/2	12	R1/2	23,0	16,5	24,7	31,7	24,0	51,2	32,7	12

“T” Central giratoria macho cilíndrico CTG-C

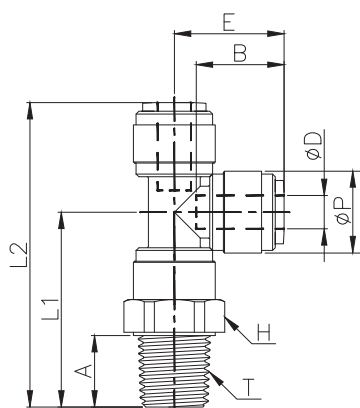


CTG-C

CTG-C-N

Ref.	ØD	T (BSPP)	ØP	A	B	E	H	L	Peso (g)	Uds. caja
CTG4-1/8C	4	G1/8	13,2	6,0	14,7	17,9	15	28,5	7,9	50
CTG4-1/4C	4	G1/4	13,2	8,5	14,7	17,9	18	31,0	9,6	50
CTG6-1/8C	6	G1/8	15,0	6,0	16,1	20,1	17	30,5	10,0	50
CTG6-1/4C	6	G1/4	15,0	8,5	16,1	20,1	18	33,0	11,0	25
CTG8-1/8C	8	G1/8	17,6	6,0	17,5	21,9	18	31,9	13,4	25
CTG8-1/4C	8	G1/4	17,6	8,5	17,5	21,9	18	34,4	14,0	25
CTG8-3/8C	8	G3/8	17,6	9,0	17,5	21,9	22	34,9	15,8	25
CTG10-1/4C	10	G1/4	20,0	8,5	20,1	25,8	22	38,0	19,8	25
CTG10-3/8C	10	G3/8	20,0	9,0	20,1	25,8	22	38,5	20,2	20
CTG10-1/2C	10	G1/2	20,0	12,5	20,1	25,8	26	42,0	23,5	20
CTG12-3/8C	12	G3/8	23,0	9,0	24,7	31,7	26	43,7	30,0	15
CTG12-1/2C	12	G1/2	23,0	12,5	24,7	31,7	26	47,2	32,0	12

“T” Lateral giratoria macho cónico CTLG



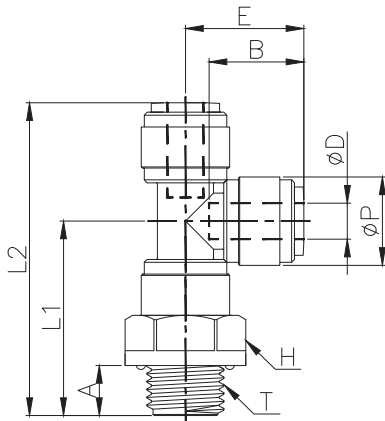
CTLG



CTLG-N

Ref.	ØD	T (BSPT)	ØP	A	B	E	H	L1	L2	Peso (g)	Uds. caja
CTLG4-1/8	4	R1/8	13,2	9,1	14,7	17,9	15	29,7	47,6	7,8	50
CTLG4-1/4	4	R1/4	13,2	13,1	14,7	17,9	17	33,7	51,6	9,2	50
CTLG6-1/8	6	R1/8	15,0	9,1	16,1	20,1	17	31,7	51,8	9,3	50
CTLG6-1/4	6	R1/4	15,0	13,1	16,1	20,1	17	35,7	55,8	10,3	25
CTLG8-1/8	8	R1/8	17,6	9,1	17,5	21,9	19	33,4	55,3	13,1	25
CTLG8-1/4	8	R1/4	17,6	13,1	17,5	21,9	19	37,4	59,3	14,0	25
CTLG8-3/8	8	R3/8	17,6	13,5	17,5	21,9	19	37,8	59,7	14,6	25
CTLG10-1/4	10	R1/4	20,0	13,1	20,1	25,8	21	41,4	67,2	19,5	25
CTLG10-3/8	10	R3/8	20,0	13,5	20,1	25,8	21	41,8	67,6	19,6	20
CTLG10-1/2	10	R1/2	20,0	16,5	20,1	25,8	24	44,8	70,6	23,9	20
CTLG12-3/8	12	R3/8	23,0	13,5	24,7	31,7	24	48,2	79,9	30,2	15
CTLG12-1/2	12	R1/2	23,0	16,5	24,7	31,7	24	51,2	82,9	32,7	12

“T” Lateral giratoria macho cilíndrica CTLG-C



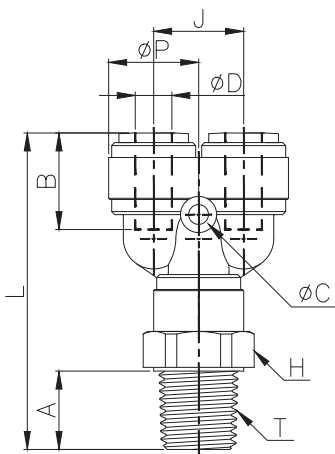
CTLG-C



CTLG-C-N

Ref.	ØD	T (BSPP)	ØP	A	B	E	H	L1	L2	Peso (g)	Uds. caja
CTLG4-1/8C	4	G1/8	13,2	6,0	14,7	17,9	15,0	28,5	46,4	7,9	50
CTLG4-1/4C	4	G1/4	13,2	8,5	14,7	17,9	18,0	31,0	48,9	9,6	50
CTLG6-1/8C	6	G1/8	15,0	6,0	16,1	20,1	17,0	30,5	50,6	10,0	50
CTLG6-1/4C	6	G1/4	15,0	8,5	16,1	20,1	18,0	33,0	53,1	11,0	25
CTLG8-1/8C	8	G1/8	17,6	6,0	17,5	21,9	18,0	31,9	53,8	13,4	25
CTLG8-1/4C	8	G1/4	17,6	8,5	17,5	21,9	18,0	34,4	56,3	14,0	25
CTLG8-3/8C	8	G3/8	17,6	9,0	17,5	21,9	22,0	34,9	56,8	15,8	25
CTLG10-1/4C	10	G1/4	20,0	8,5	20,1	25,8	22,0	38,0	63,8	19,8	25
CTLG10-3/8C	10	G3/8	20,0	9,0	20,1	25,8	22,0	38,5	64,3	20,2	20
CTLG10-1/2C	10	G1/2	20,0	12,5	20,1	25,8	26,0	42,0	67,8	23,5	20
CTLG12-3/8C	12	G3/8	23,0	9,0	24,7	31,7	26,0	43,7	75,4	30,0	15
CTLG12-1/2C	12	G1/2	23,0	12,5	24,7	31,7	26,0	47,2	78,9	32,0	12

“Y” Central giratoria macho cónico CYM



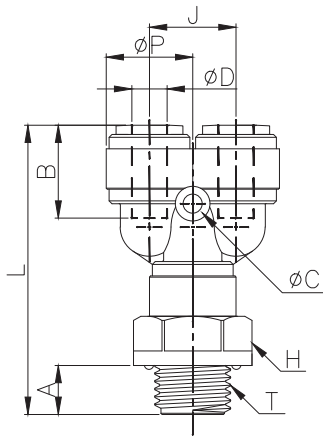
CYM



CYM-N

Ref.	ØD	T (BSPT)	ØP	A	B	J	H	L	ØC	Peso (g)	Uds. caja
CYM4-1/8	4	R1/8	13,8	9,1	14,7	13,5	15,0	45,5	3,3	8,7	50
CYM4-1/4	4	R1/4	13,8	13,1	14,7	13,5	17,0	49,5	3,3	10,1	50
CYM6-1/8	6	R1/8	15,5	9,1	16,1	15,5	17,0	50,4	3,3	11,6	50
CYM6-1/4	6	R1/4	15,5	13,1	16,1	15,5	17,0	54,4	3,3	12,5	25
CYM8-1/8	8	R1/8	17,6	9,1	17,5	17,6	19,0	52,5	4,5	14,0	25
CYM8-1/4	8	R1/4	17,6	13,1	17,5	17,6	19,0	56,5	4,5	14,9	25
CYM8-3/8	8	R3/8	17,6	13,5	17,5	17,6	19,0	56,9	4,5	15,5	25
CYM10-1/4	10	R1/4	20,0	13,1	20,1	20,0	21,0	61,8	4,5	20,9	25
CYM10-3/8	10	R3/8	20,0	13,5	20,1	20,0	21,0	62,2	4,5	21,0	25
CYM10-1/2	10	R1/2	20,0	16,5	20,1	20,0	24,0	65,2	4,5	25,3	20
CYM12-3/8	12	R3/8	23,0	13,5	24,7	23,0	24,0	72,9	4,5	33,3	15
CYM12-1/2	12	R1/2	23,0	16,5	24,7	23,0	24,0	75,9	4,5	35,8	12

“Y” Central giratoria macho cilíndrica CYM-C



CYM-C



CYM-C-N

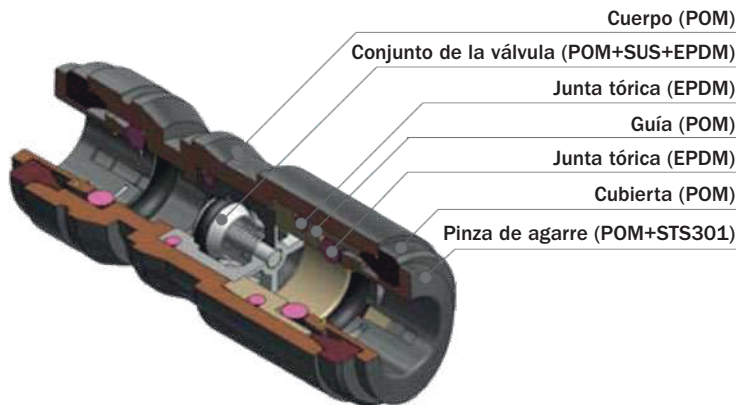
Ref.	ØD	T (BSPP)	ØP	A	B	J	H	L	ØC	Peso (g)	Uds. caja
CYM4-1/8C	4	G1/8	13,8	6,0	14,7	13,5	15,0	44,3	3,3	8,8	50
CYM4-1/4C	4	G1/4	13,8	8,5	14,7	13,5	18,0	46,8	3,3	10,5	50
CYM6-1/8C	6	G1/8	15,5	6,0	16,1	15,5	17,0	49,2	3,3	11,9	50
CYM6-1/4C	6	G1/4	15,5	8,5	16,1	15,5	18,0	51,7	3,3	12,9	25
CYM8-1/8C	8	G1/8	17,6	6,0	17,5	17,6	18,0	51,0	4,5	13,9	25
CYM8-1/4C	8	G1/4	17,6	8,5	17,5	17,6	18,0	53,5	4,5	15,1	25
CYM8-3/8C	8	G3/8	17,6	9,0	17,5	17,6	22,0	54,0	4,5	16,8	25
CYM10-1/4C	10	G1/4	20,0	8,5	20,1	20,0	22,0	58,4	4,5	21,2	25
CYM10-3/8C	10	G3/8	20,0	9,0	20,1	20,0	22,0	58,9	4,5	21,6	25
CYM10-1/2C	10	G1/2	20,0	12,5	20,1	20,0	26,0	62,4	4,5	24,9	20
CYM12-3/8C	12	G3/8	23,0	9,0	24,7	23,0	26,0	68,4	4,5	33,1	15
CYM12-1/2C	12	G1/2	23,0	12,5	24,7	23,0	26,0	71,9	4,5	35,1	12

Válvula antirretorno



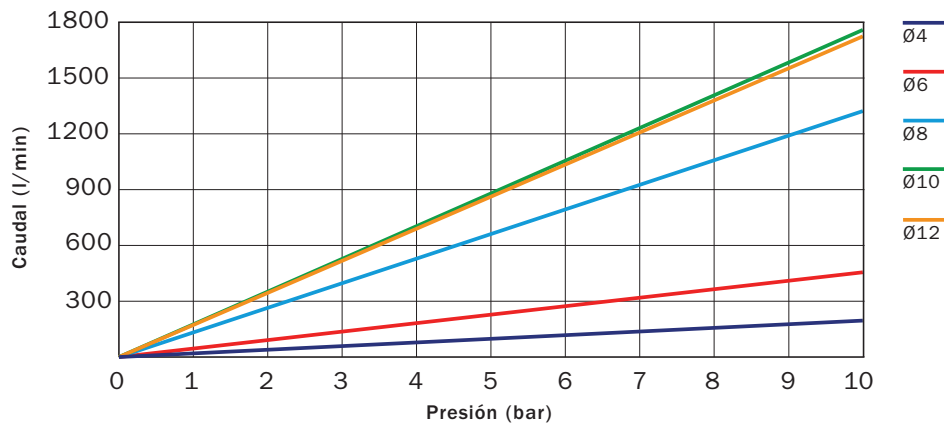
Información técnica

MATERIALES



- Esta válvula permite que el fluido circule en una dirección y bloquea el flujo en la dirección opuesta.
- Presión de apertura 0,02 bar.
- Tamaño compacto y conveniente para ser utilizado en un espacio pequeño.
- Rápida instalación y fácil mantenimiento.
- La temperatura máxima de funcionamiento es de 65 °C para uso continuo y de 90 °C para un uso máximo de 5 minutos.
- Presión máxima de trabajo es de 10 bar a 65 °C para uso continuo (10 bar a 90 °C para un uso máximo de 5 minutos).

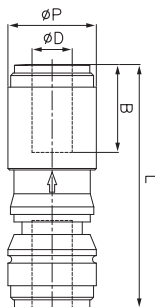
GRÁFICO DE CAUDALES



Válvulas antiretorno CVAR



CVAR



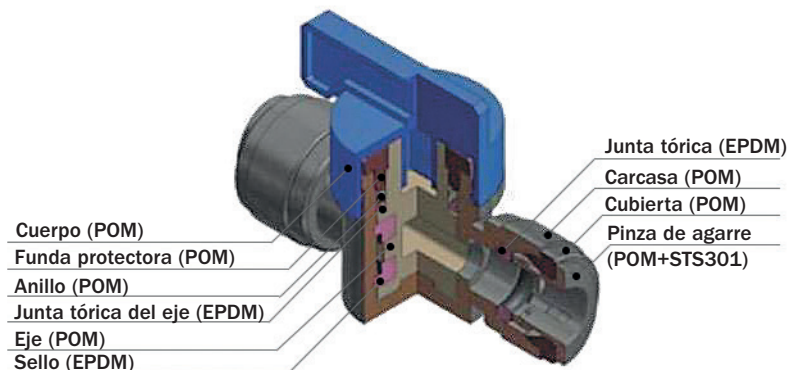
Ref.	ØD	ØP	L	B	Peso (g)	Uds. caja
CVAR4	4	13,2	44,4	14,7	6,1	50
CVAR6	6	15,5	45,5	16,1	7,4	50
CVAR8	8	17,6	48,6	17,5	10,0	50
CVAR10	10	20,0	57,6	19,4	14,5	25
CVAR12	12	23,6	67,5	23,9	22,1	25

Válvula manual



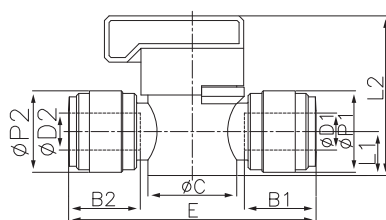
Información técnica

MATERIALES



- Adecuado para aire y fluidos.
- Tamaño compacto y conveniente para ser utilizado en un espacio pequeño.
- Rango máximo.
- Las válvulas manuales solo deben usarse en la posición completamente abierta o completamente cerrada.
- Consulte la pág. 4 de este catálogo para los datos técnicos. Pág. 5 para presiones y temperaturas. Pág. 6 para instrucciones y pág. 8 para advertencias y precauciones.
- La temperatura máxima de funcionamiento es de 65 °C para uso continuo y de 90 °C para un uso máximo de 5 minutos.
- La presión máxima de trabajo es de 10 bar a 65 °C para continuo (10 bar a 90 °C para un uso máximo de 5 minutos).

Válvula manual 2 vías CVM



Ref.	ØD1	ØD2	B1	B2	ØP1	ØP2	L1	L2	E	ØC	Peso (g)	Uds. caja
CVM6	6	6	16,1	16,1	15,5	15,5	9,5	34,5	51,7	19,2	16,0	25
CVM8	8	8	17,5	17,5	17,6	17,6	9,5	34,5	53,5	19,2	17,4	25
CVM10	10	10	20,1	20,1	20,0	20,0	12,5	42,3	63,0	24,2	29,0	15
CVM12	12	12	23,7	23,7	23,0	23,0	12,5	42,3	70,4	24,2	35,4	15



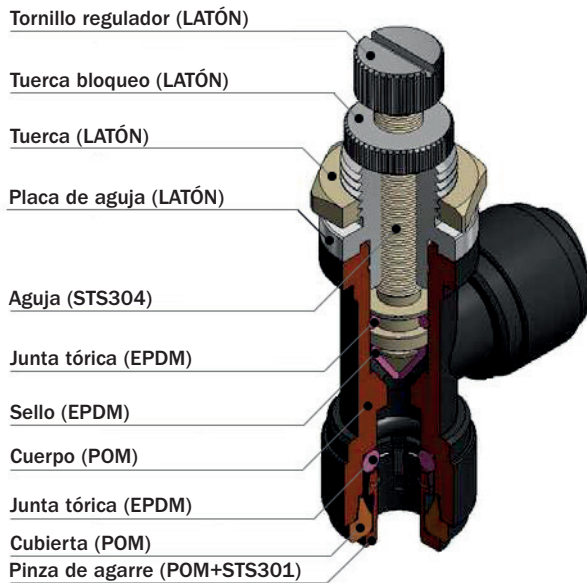
CVM



CVM-N

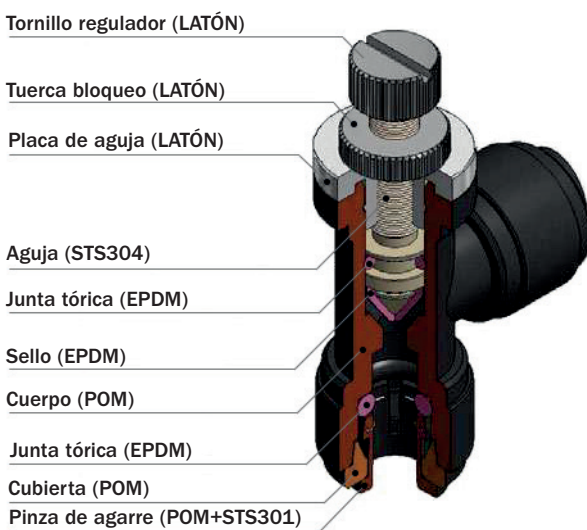
Información técnica

REGULADOR DE CAUDAL PASAPARED - MATERIALES



- Los reguladores de la serie C, gracias al sistema pasapared, permiten una regulación precisa del caudal actuando desde el exterior de los aparatos estando posicionados en el interior de los mismos.
- Consulte la pág. 4 de este catálogo para los datos técnicos. Pág. 5 para presiones y temperaturas. Pág. 6 para instrucciones y pág. 8 para advertencias y precauciones.
- La temperatura máxima de funcionamiento es de 65 °C para uso continuo y de 90 °C para un uso máximo de 5 minutos.
- La presión máxima de trabajo es de 10 bar a 65 °C para uso continuo (10 bar a 90 °C para un uso máximo de 5 minutos).

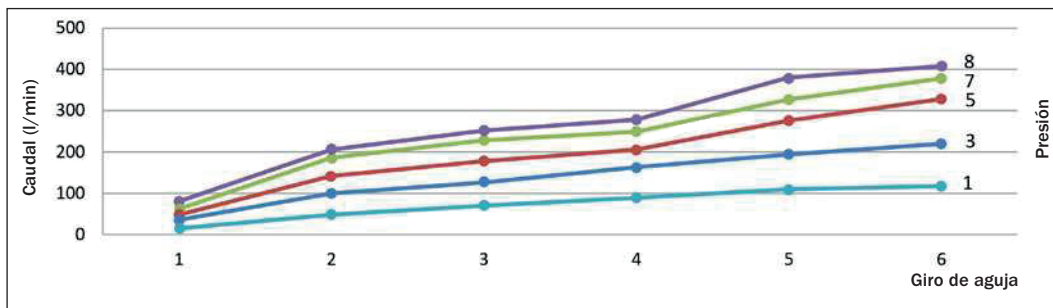
REGULADOR DE CAUDAL - MATERIALES



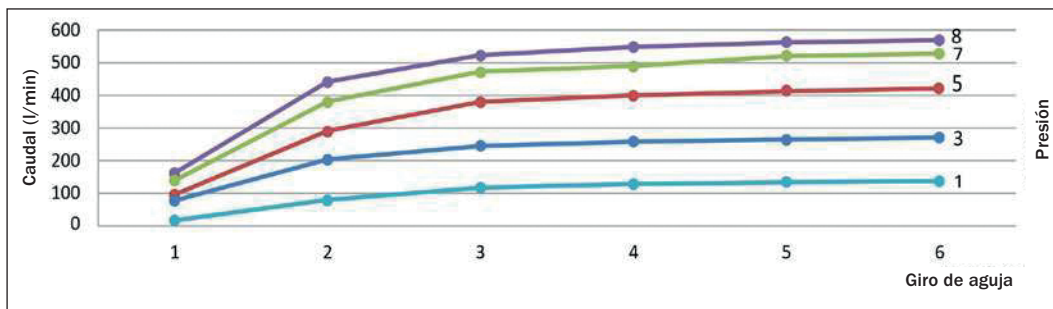
- Los reguladores de la serie C permiten una regulación precisa del caudal.
- Consulte la pág. 4 de este catálogo para los datos técnicos. Pág. 5 para presiones y temperaturas. Pág. 6 para instrucciones y pág. 8 para advertencias y precauciones.
- La temperatura máxima de funcionamiento es de 65 °C para uso continuo y de 90 °C para un uso máximo de 5 minutos.
- La presión máxima de trabajo es de 10 bar a 65 °C para uso continuo (10 bar a 90 °C para un uso máximo de 5 minutos).

GRÁFICOS DE CAUDALES

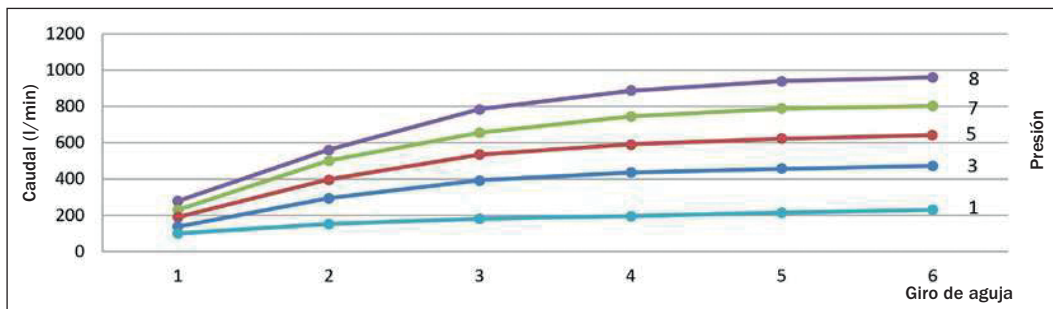
CREGLP6, CREGL6



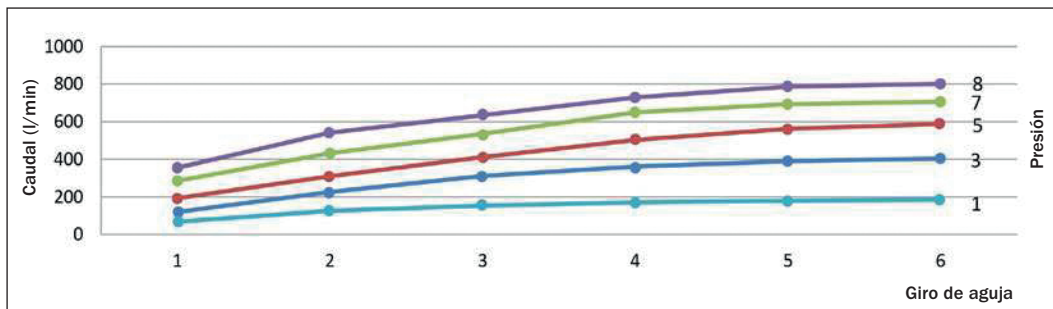
CREGCP6, CREGC6



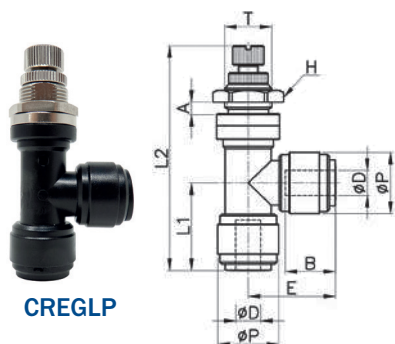
CREGCP10, CREGC10



CREGLP10, CREGL10



Regulador de caudal pasapared en codo CREGLP

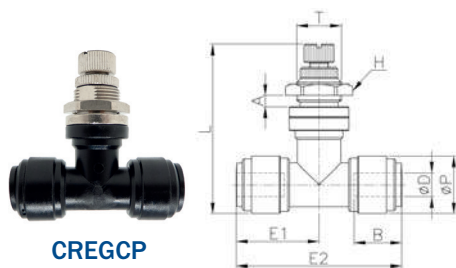


CREGLP

Ref.	ØD	ØP	T	L1	L2 MÍN.	L2 MÁX.	E	A	B	H	Peso (g)	Uds. caja
CREGLP6	6	15,5	M12x1,0	22,2	57,1	61,3	22,2	5,0	16,1	16	28,7	50
CREGLP10	10	20,0	M15x1,0	25,0	67,7	73,4	26,0	6,0	19,7	19	54,0	25

Disponible solo en color negro.

Regulador de caudal pasapared en línea CREGCP

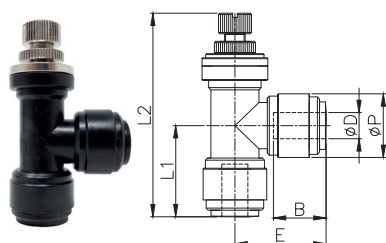


CREGCP

Ref.	ØD	ØP	T	E1	E2	L MÍN.	L MÁX.	A	B	H	Peso (g)	Uds. caja
CREGCP6	6	15,5	M12xP1	22,2	44,4	45,5	50,4	5,0	16,1	16	28,9	50
CREGCP10	10	20,0	M15xP1	26,1	52,1	52,7	58,4	6,0	19,7	19	54,0	25

Disponible solo en color negro.

Regulador de caudal en codo CREGL

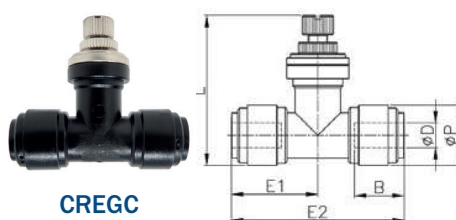


CREGL

Ref.	ØD	ØP	T	L1	L2 MÍN.	L2 MÁX.	E	A	B	H	Peso (g)	Uds. caja
CREGL6	6	15,5	22,2	49,6	53,6	22,2	16,1	20,3	50	16	28,7	50
CREGL10	10	20,0	25,0	59,0	64,7	26,0	19,7	39,0	25	19	54,0	25

Disponible solo en color negro.

Regulador de caudal en línea CREGC



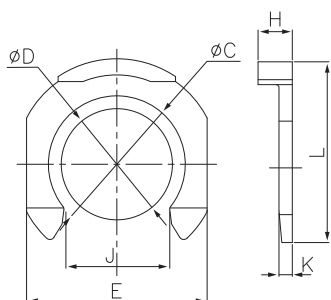
CREGC

Ref.	ØD	ØP	E1	E2	L MÍN.	L MÁX.	B	Peso (g)	Uds. caja
CREGC6	6	15,5	22,2	44,4	37,7	42,7	16,1	20,6	50
CREGC10	10	20,0	26,1	52,1	44,0	49,7	19,7	39,4	25

Disponible solo en color negro.

Accesorios

Clip de bloqueo CCLIP



CCLIP

Ref.	ØD	ØC	E	L	H	J	K	Peso (g)	Uds. caja
CLIP4	4	6,2	10,2	11,0	2,8	4,3	1,1	0,09	1000
CCLIP6	6	8,0	11,6	11,6	3,1	6,4	1,3	0,12	1000
CCLIP8	8	9,6	13,5	13,9	3,3	7,3	1,4	0,16	1000
CCLIP10	10	11,8	16,0	16,4	3,4	9,2	1,4	0,23	1000
CCLIP12	12	14,4	19,0	19,0	3,6	11,1	1,4	0,30	1000

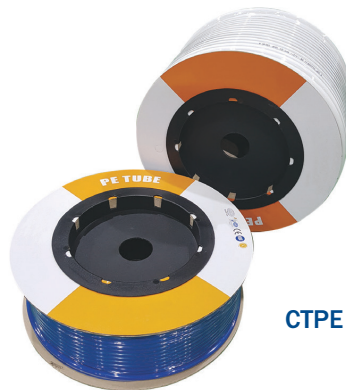
Bolsa de plástico individual de 100 uds.

ØD	Gris	Negro	Rojo	Azul
04	CLIP4G	CLIP4N	CLIP4R	CLIP4A
06	CLIP6G	CLIP6N	CLIP6R	CLIP6A
08	CLIP8G	CLIP8N	CLIP8R	CLIP8A
10	CLIP10G	CLIP10N	CLIP10R	CLIP10A
12	CLIP12G	CLIP12N	CLIP12R	CLIP12A

Información técnica



- Tubería de PE según FDA.
- Temperatura: -29 °C (-20 °F) a +66 °C (150 °F)
- Adecuado para purificadores, acondicionadores de agua, máquinas de hielo, nebulizadores y aplicaciones en contacto con alimentos.
- Idoneidad para una amplia gama de temperaturas y presiones.
- Amplia compatibilidad química.


Tubo CTPE

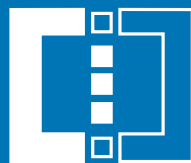
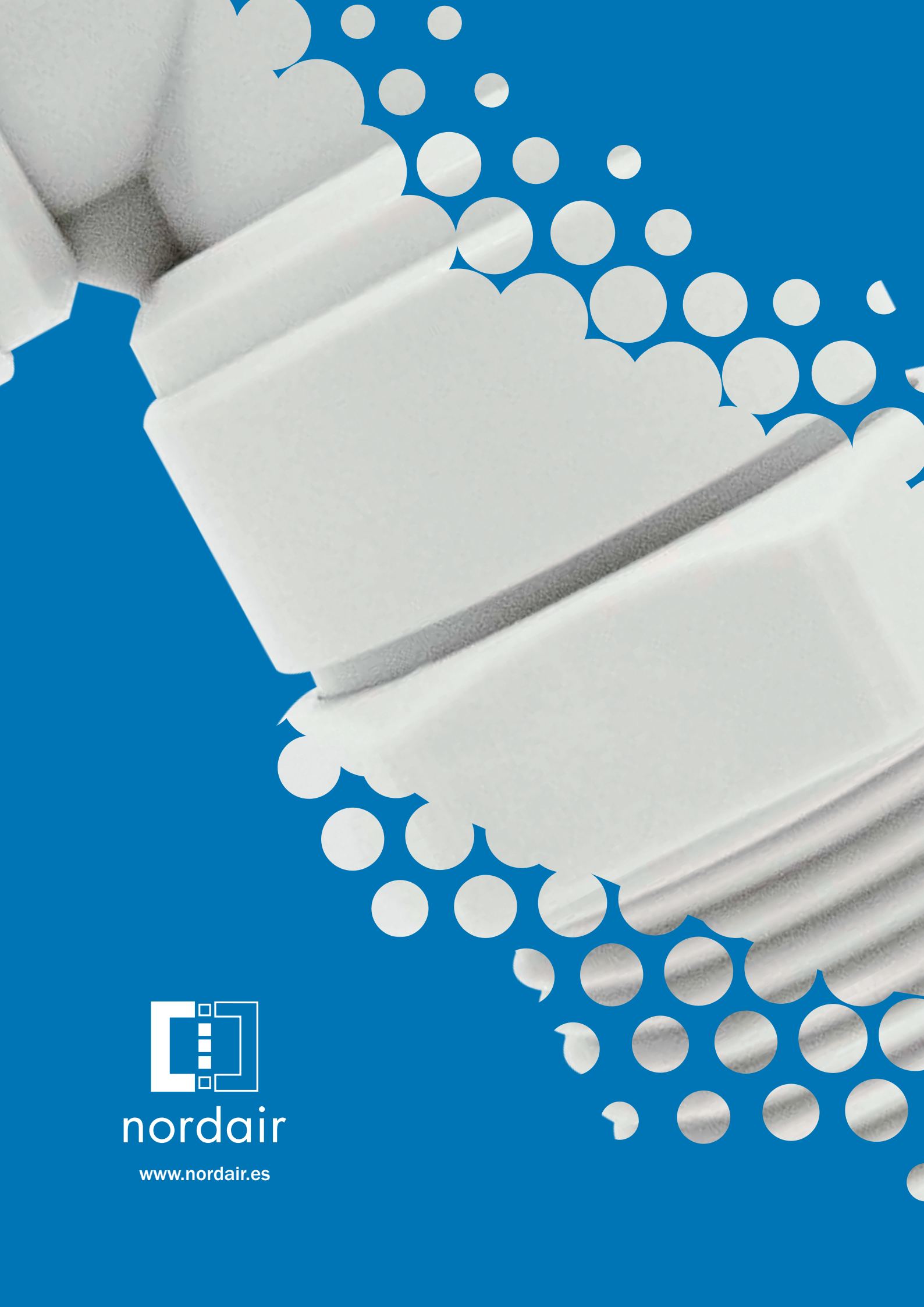


CTPE

Ref.	ØO.D.	ØI.D.	Espesor de la pared (mm)	Radio mínimo de curvatura a 23 °C (mm)	Máxima presión de trabajo (bar)	Presión de trabajo a 20 °C (bar)	Presión de trabajo a 65 °C (bar)	Presión de rotura a 23 °C (bar)	Ensayo de tensión mínima (kgf/cm)	Rollo (m)
CTPE4	4 ±0,08	2,5	0,75 ±0,08	25	16	15	8	30	5	200
CTPE6	6 ±0,08	4	1 ±0,08	25	16	15	8	30	10	100
CTPE8	8 ±0,08	6	1 ±0,08	25	12	10	6	20	15	100
CTPE10/7	10 ±0,08	7	1,5 ±0,08	32	12	10	6	20	20	100
CTPE12/9	12 ±0,10	9	1,5 ±0,08	63	12	10	6	20	20	100

ØD	Natural	 Negro	 Azul
	4 x 2,5	CTPE4	CTPE4N
6 x 4	CTPE6	CTPE6N	CTPE6A
8 x 6	CTPE8	CTPE8N	CTPE8A
10 x 7	CTPE10/7	CTPE10/7N	CTPE10/7A
12 x 9	CTPE12/9	CTPE12/9N	CTPE12/9A

El tubo negro y el azul están certificados 



nordair

www.nordair.es