

CILINDROS NEUMATICOS

ACCESORIOS ISO 15552

HORQUILLA ISO15552



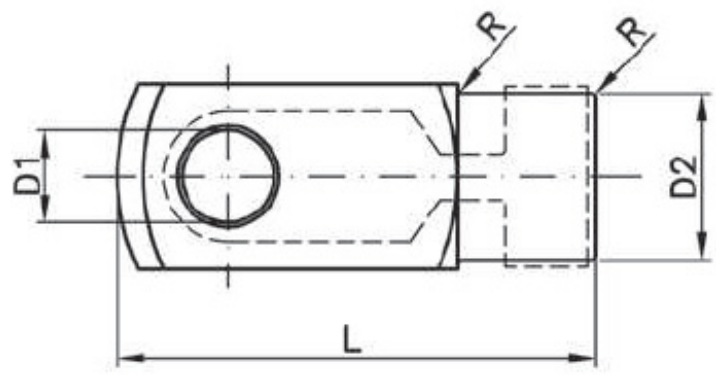
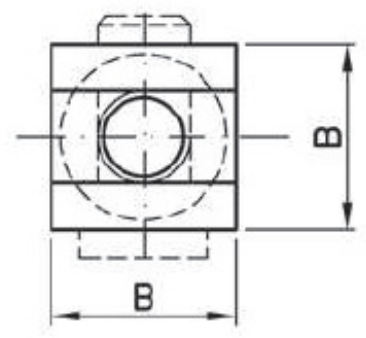
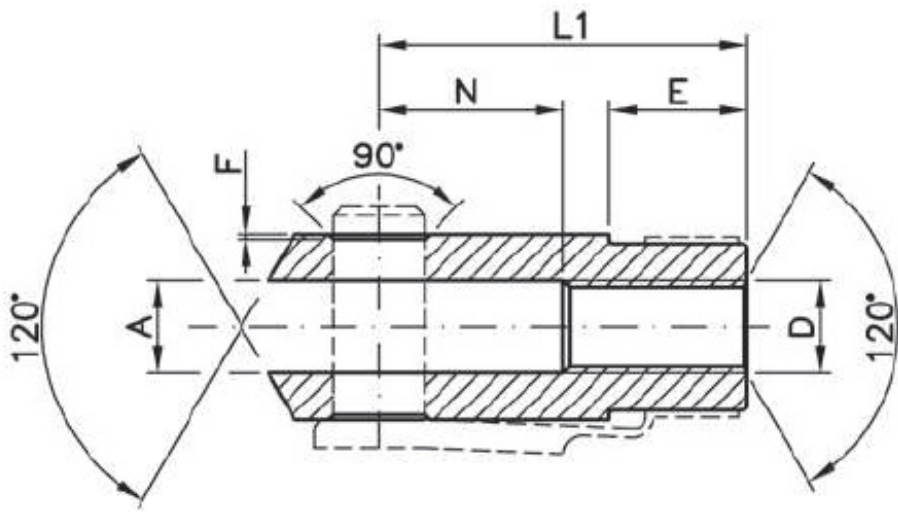
Referencia: **CD/H125**

Descripción

Horquilla

Características

Referencia	Ø	Ø CIL	C	R	D	A	F	L1	N	E	B	D1	D2	L	Incluye
CD/H25-32	25/32	25-32	10	0.5	M10X10	10	0.5	40	20	15	20	10	18	52	CLIP
CD/H40	40	M12X12	12	0.5	48	24	18	24	12	0.5	20	62			CLIP
CD/H50-63	50-63	M16X16	16	1	64	32	24	32	16	1	26	83			CLIP
CD/H80-100	80-100	M20X20	20	1	80	40	30	40	20	1	34	105			CLIP
CD/H125	125	M27X230	30	-	110	54	38	55	30	-	48	148			PERNO
CD/H160-200	160-200	M36X235	35	-	144	72	40	70	35	-	60	188			PERNO



125-160-200

