

# CILINDROS NEUMATICOS

## MINICILINDROS ISO 6432 (ø8..ø40)

CIL. ISO6432 D.E. MAG. AMORT.



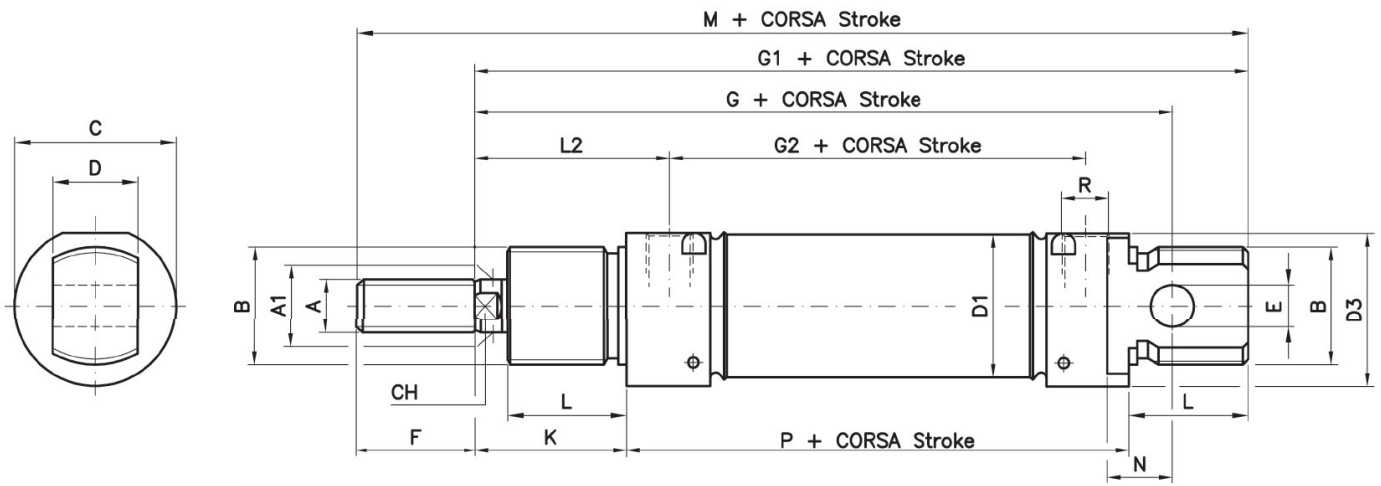
Referencia: **CDEMA16-125**

### Descripción

Minicilindros con sistema de regulación mediante tornillos de estrangulación en ambas tapas, los cuales permiten ajustar la velocidad del vástago.

### Características

Referencia	Diámetro (mm)	Carrera (mm)	Fuerza empuje (N)	Fuerza tracción (N)
CDEMA16-25	16	25	105	88
CDEMA16-50	16	50	105	88
CDEMA16-80	16	80	105	88
CDEMA16-100	16	100	105	88
CDEMA16-125	16	125	105	88
CDEMA16-160	16	160	105	88
CDEMA16-200	16	200	105	88
CDEMA20-25	20	25	165	141
CDEMA20-50	20	50	165	141
CDEMA20-80	20	80	165	141
CDEMA20-100	20	100	165	141
CDEMA20-125	20	125	165	141
CDEMA20-160	20	160	165	141
CDEMA20-200	20	200	165	141
CDEMA20-250	20	250	165	141
CDEMA20-320	20	320	165	141
CDEMA25-25	25	25	266	219
CDEMA25-50	25	50	266	219
CDEMA25-80	25	80	266	219
CDEMA25-100	25	100	266	219
CDEMA25-125	25	125	266	219
CDEMA25-160	25	160	266	219
CDEMA25-200	25	200	266	219
CDEMA25-250	25	250	266	219
CDEMA25-320	25	320	266	219
CDEMA25-400	25	400	266	219
CDEMA25-500	25	500	266	219



ømm	A	A1	B	C	D	D1	D3	E	F	G	G1	G2	K	L	L2	N	CH	R	P	M
16	M6	6	M16x1,5	21	12	17,27	18	6	16	82	93	44	22	17	26,5	9	5	M5	55	109
20	M8	8	M22x1,5	27	16	21,27	25,5	8	20	95	111	51	24	20	32	12	7	1/8"G	67	131
25	M10x1,25	10	M22x1,5	30	16	26,5	28,5	8	22	104	118	52	28	22	36	12	9	1/8"G	68	140