

# CILINDROS NEUMATICOS

## MINICILINDROS ISO 6432 (ø8..ø40)

### CIL. ISO6432 SIMPLE EFECTO MAG



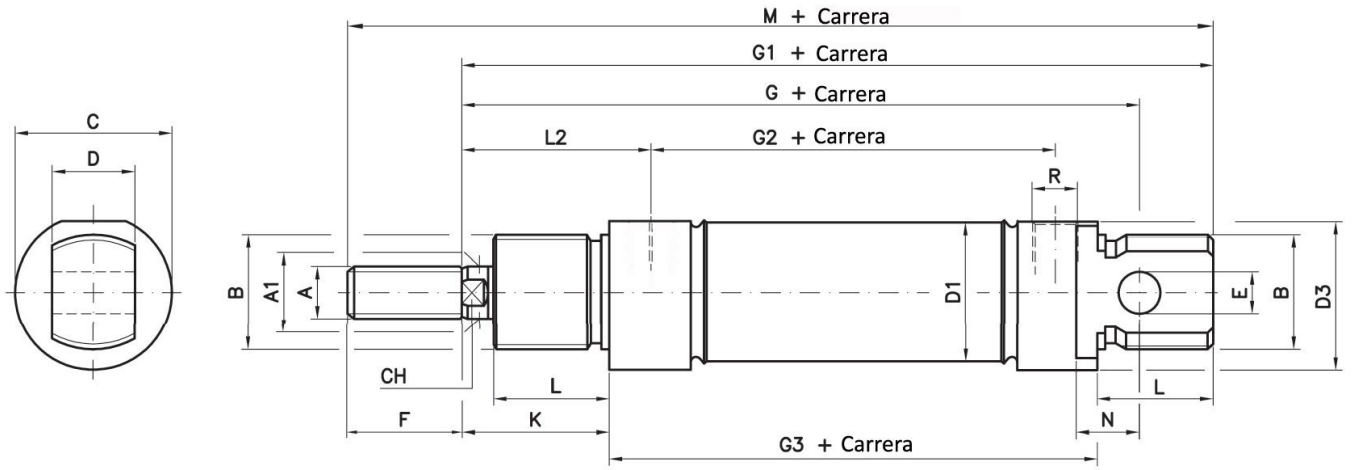
Referencia: **CSEM12-10**

#### Descripción

Minicilindro de simple efecto, el retorno del vástago a su posición original se realiza mediante un resorte alojado en la parte anterior del cilindro.

#### Características

Referencia	Diámetro (mm)	Carrera (mm)	Fuerza de empuje (N)
CSEM8-10	8	10	19
CSEM8-25	8	25	19
CSEM8-50	8	50	19
CSEM10-10	10	10	36
CSEM10-25	10	25	36
CSEM10-50	10	50	36
CSEM12-10	12	10	49
CSEM12-25	12	25	49
CSEM12-50	12	50	49
CSEM16-10	16	10	87.5
CSEM16-25	16	25	87.5
CSEM16-50	16	50	87.5
CSEM20-10	20	10	141.5
CSEM20-25	20	25	141.5
CSEM20-50	20	50	141.5
CSEM25-10	25	10	246.5
CSEM25-25	25	25	246.5
CSEM25-50	25	50	246.5



ømm	A	A1	B	C	D	D1	D3	E	F	G	G1	G2	G3	K	L	L2	N	CH	R	M
8	M4	4	M12x1,25	16	8	9,27	15	4	12	64	74	36	46	16	12	21	6		M5	86
10	M4	4	M12x1,25	16	8	11,27	15	4	12	64	74	36	46	16	12	21	6		M5	86
12	M6	6	M16x1,5	19	12	13,27	18	6	16	75	88	38	48	22	18	27	9	5	M5	104
16	M6	6	M16x1,5	19	12	17,27	18	6	16	82	93	44	53	22	18	27	9	5	M5	109
20	M8	8	M22x1,5	27	16	21,27	25,5	8	20	95	111	51,5	67	24	20	32	12	7	1/8"G	131
25	M10x1,25	10	M22x1,5	30	16	26,5	28,5	8	22	104	118	52	68	28	22	36	12	9	1/8"G	140