

ACCESSORI ISO6432

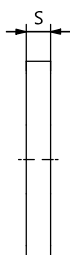
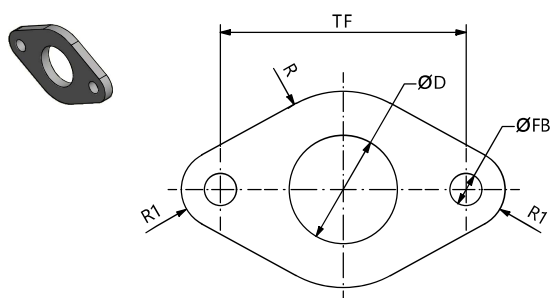
ISO6432 MOUNTING ACCESSORIES

CHIAVE DI CODIFICA / KEY CODE

Tipologia Type	Ø Cilindro Cylinder Ø	Materiale Material	Fornitura Supply condition	Packaging Packaging
FL1	012	S	0	S
FL1 Flangia MF8 Flange MF8	008 Ø8-Ø10	S Acciaio zincato Zinc coated steel	0 Standard Standard	S Pacchetto singolo Single bag
PD1 Piedino MS3 Pedestal MS3	012 Ø12-Ø16			B Componenti sciolti Bulk
CF1 Cerniera femmina MP3 Female hinge MP3	020 Ø20-Ø25			

FLANGIA MF8

FLANGE MF8

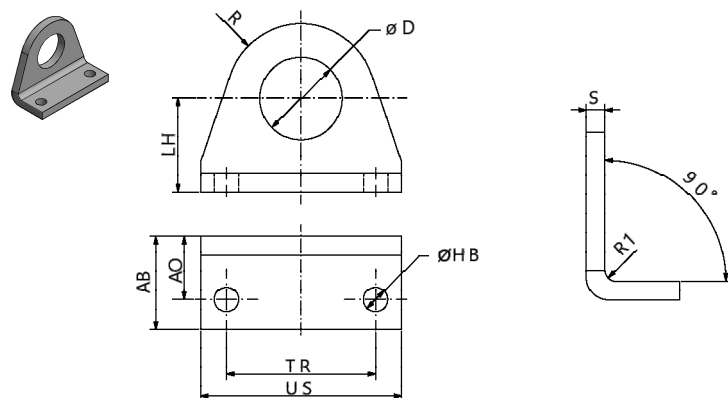


FL1 S



Ø	COD	ØD	ØFB	TF	R	R1	S
08 - 10	FL1008S	12	4,5	30	11	5	3
12 - 16	FL1012S	16	5,5	40	15	6	4
20 - 25	FL1020S	22	6,5	50	20	8	5

PIEDINO MS3 PEDESTAL MS3

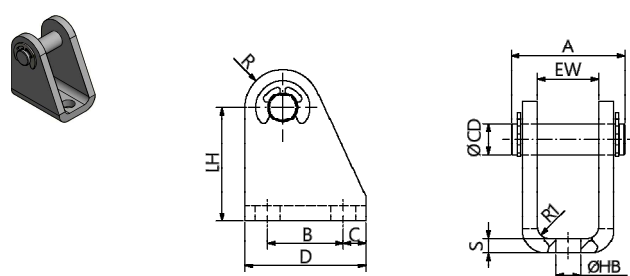


PD1 S



Ø	COD	TR	ØD	S	ØHB	AO	AB	US	LH	R	R1
08 - 10	PD1008S	25	12	3	4,5	11	16	35	16	10	1,5
12 - 16	PD1012S	32	16,1	4	5,5	14	20	42	20	13	2
20 - 25	PD1020S	40	22,1	5	6,6	17	25	54	25	20	2,5

CERNIERA FEMMINA CON PERNO MP3 FEMALE HINGE WITH PIN MP3



CF1 S



Ø	COD	D	LH	ØCD	S	C	B	EW	ØHB	A	R	R1
08 - 10	CF1008S	22	24	4	2,5	4,75	12,5	8,1	4,5	18	5	1,5
12 - 16	CF1012S	25	27	6	3	5	15	12,1	5,5	24	7	1,5
20 - 25	CF1020S	32	30	8	4	6	20	16,1	6,6	31	10	2