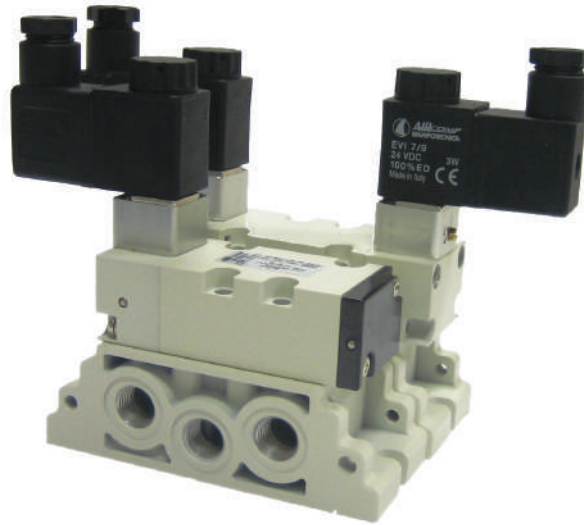


LINEA 130 ISO 5599/1 | ELETTRIVALVOLE



CARATTERISTICHE GENERALI

Funzionamento	a spola
Tipo valvola	interfaccia ISO 5599/1
Materiale corpo	alluminio
Usso Singolo	NO
Usso sottobase	ISO 5599/1
Funzioni disponibili	5/2; 5/3

Note: connettori e bobine forniti separatamente

DATI TECNICI GENERALI

Fluido	aria filtrata con o senza lubrificazione
Conessioni	1/4" su sottobase
Range di temperatura	-5 / +50°C (23 / 122°F)
Portata di riferimento	P1= 6 bar; Δ P= 1 bar; 1.300l/min

GUIDA ALLE REFERENZE

EV ISO1 5 SL ML OO M

Prodotto

EV = Elettrovalvole

Tipo

ISO1 = ISO 5599/1

Funzione

5 = 5/2

6 = 5/3

Azionamento

SL = Elettropneumatico

Materiale

M = Metallo

Opzione

CC = Centri chiusi

CA = Centri aperti

CP = Centri di pressione

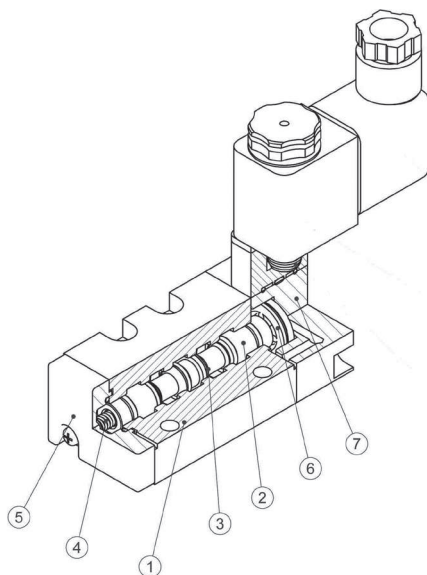
OO = 5/2

Ritorno

BS = Bistabile

RC = Ritorno al centro

PM = Pneumo-meccanico



MATERIALI IMPIEGATI

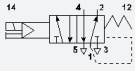
1. **Corpo Valvola** - Alluminio
2. **Spola** - Alluminio
3. **Guarnizione Spola** - NBR
4. **Molla** - Acciaio
5. **Fondello** - Tecnopolimero
6. **Pistone** - Tecnopolimero
7. **Operatore** - Alluminio

LINEA 130 ISO 5599/1 | ELETTOVALVOLE

VALVOLE ELETTO-PNEUMATICHE 5/2 MONOSTABILE



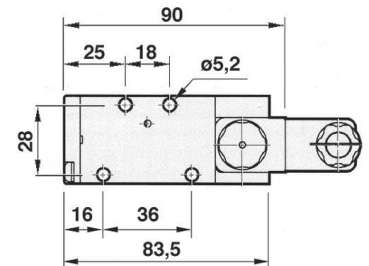
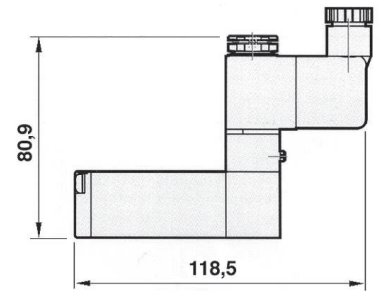
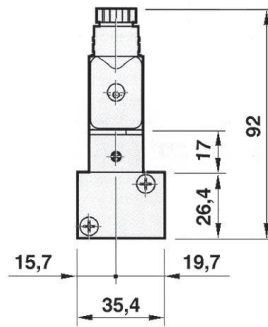
CODICE	REFERENZE
1308175001	EV ISO1 5 SL PM OO M



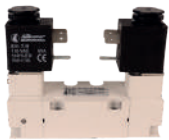
DATI TECNICI

Pressione di lavoro 2÷7 Bar (0,20÷0,70 MPa)

La bobina va ordinata separatamente Pag. 2.60



VALVOLE ELETTO-PNEUMATICHE 5/2 BISTABILI



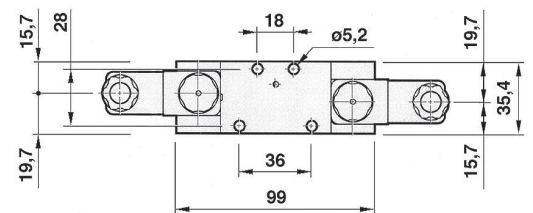
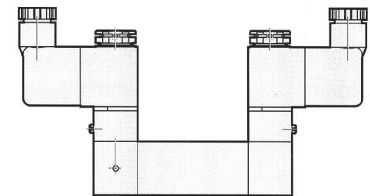
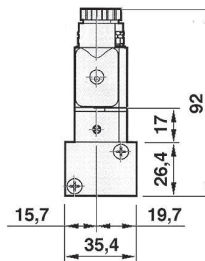
CODICE	REFERENZE
1308175002	EV ISO1 5 SL BS OO M



DATI TECNICI

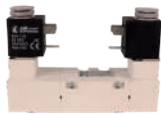
Pressione di lavoro 2÷7 Bar (0,20÷0,70 MPa)

La bobina va ordinata separatamente Pag. 2.60



LINEA 130 ISO 5599/1 | ELETTROVALVOLE

VALVOLE ELETTRO-PNEUMATICHE 5/3

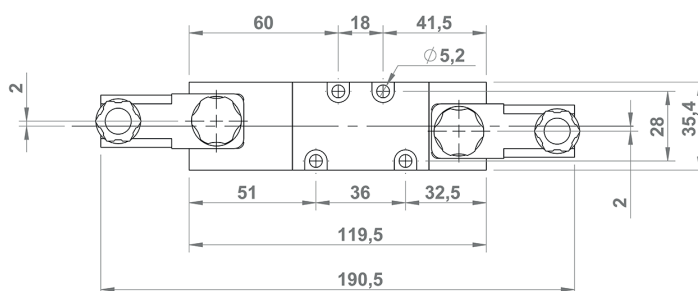
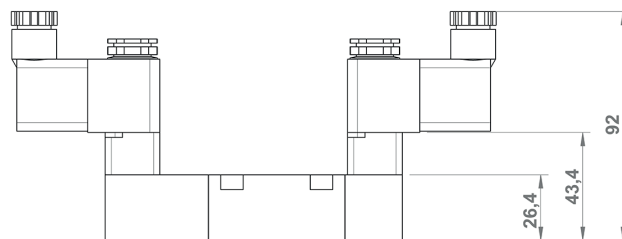


	CODICE	REFERENZE
	1308176001	EV ISO1 6 SL RC CC M
	1308176002	EV ISO1 6 SL RC CA M
	1308176003	EV ISO1 6 SL RC CP M

DATI TECNICI

Pressione di lavoro 3÷7 Bar (0,30÷0,70 MPa)

La bobina va ordinata separatamente Pag. 2.60



TRATTAMENTO ARIA

VALVOLE

CILINDRI

RACCORDI

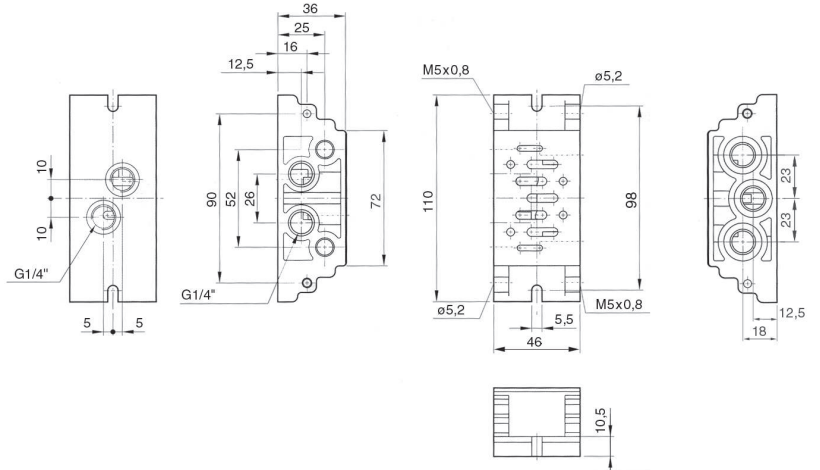
TRATTAMENTO ACQUA

LINEA 130 ISO 5599/1 | SOTTOBASI MODULARI

SOTTOBASE SINGOLA



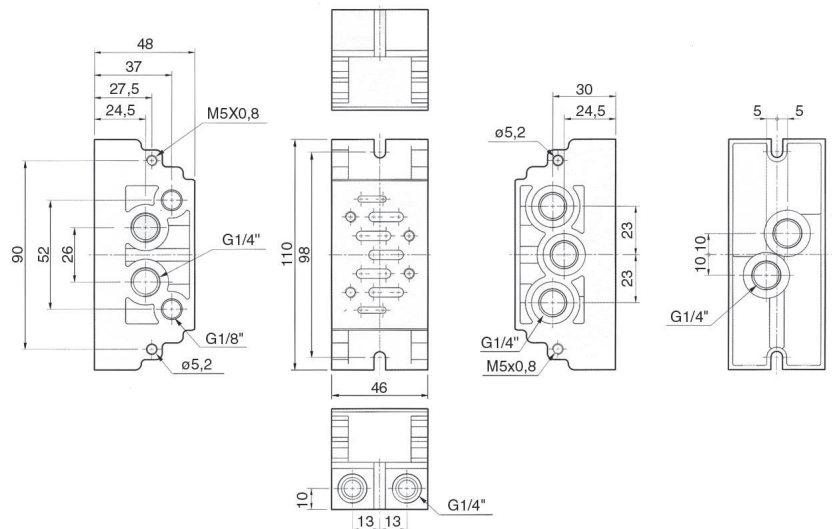
CODICE	REFERENZE
1355A00001	Base singola uscite laterali/posteriori



SOTTOBASE SINGOLA USCITE FRONTALI



CODICE	REFERENZE
1355A00005	Base singola uscite frontali



GUARNIZIONE A RICAMBIO



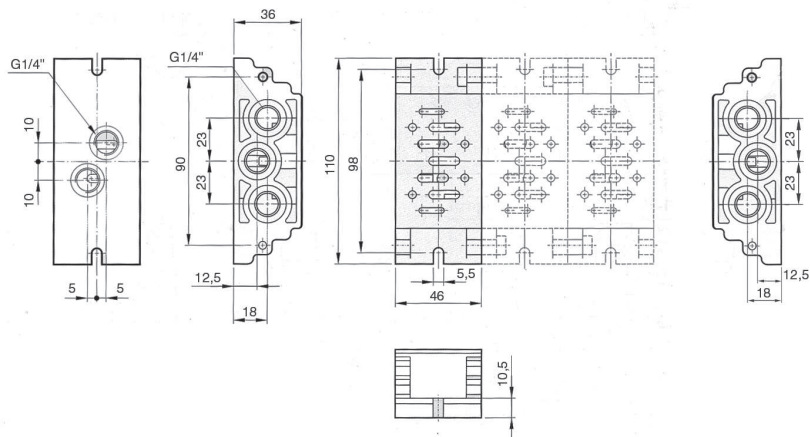
CODICE	REF.	LINEA
1355A00003	GUARNIZIONE - SEAL	130

LINEA 130 ISO 5599/1 | SOTTOBASI MODULARI

SOTTOBASE MODULARE



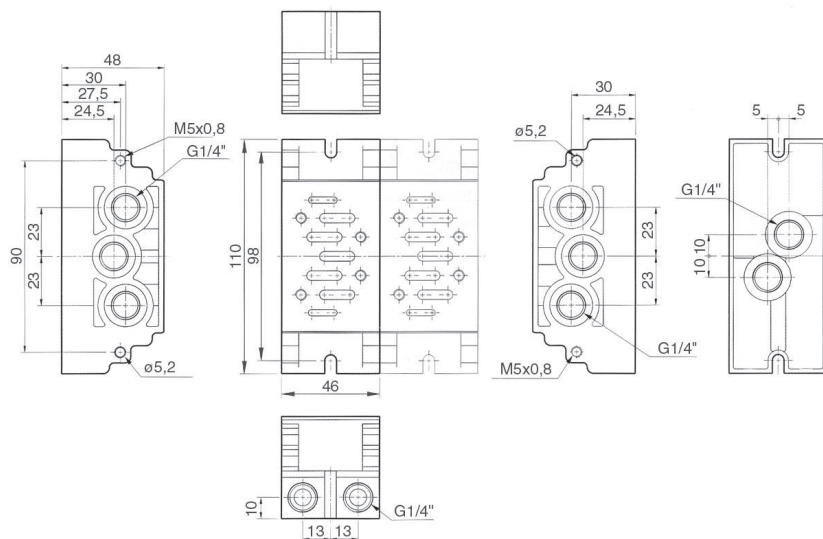
CODICE	REFERENZE
1355A00002	Base modulare uscite posteriori



SOTTOBASE MODULARE USCITE FRONTALI



CODICE	REFERENZE
1355A00006	Base modulare uscite posteriori



GUARNIZIONE A RICAMBIO



CODICE	REF.	LINEA
1355A00003	GUARNIZIONE - SEAL	130

TRATTAMENTO ARIA

VALVOLE

CILINDRI

RACCORDI

TRATTAMENTO ACQUA