

LINEA 130 NAMUR | ELETTROVALVOLE

TRATTAMENTO ARIA

VALVOLE

CILINDRI

RACCORDI

TRATTAMENTO ACQUA



CARATTERISTICHE GENERALI

Funzionamento	a spola
Tipo valvola	interfaccia NAMUR
Materiale corpo	alluminio
Uso Singolo	SU INTERFACCIA NAMUR
Uso sottobase	NO
Funzioni disponibili	5/2 monostabile/bistabile

Note: connettori e bobine forniti separatamente

DATI TECNICI GENERALI

Fluido	aria filtrata con o senza lubrificazione
Conessioni	1/4"
Range di temperatura	-5 / +50°C (23 / 122°F)
Portata di riferimento	P1= 6 bar; Δ P= 1 bar; 1.900 l/min

GUIDA ALLE REFERENZE

EV NM 5 SL ML OO M

Prodotto
EV = Elettrovalvole

Tipo
NM = NAMUR

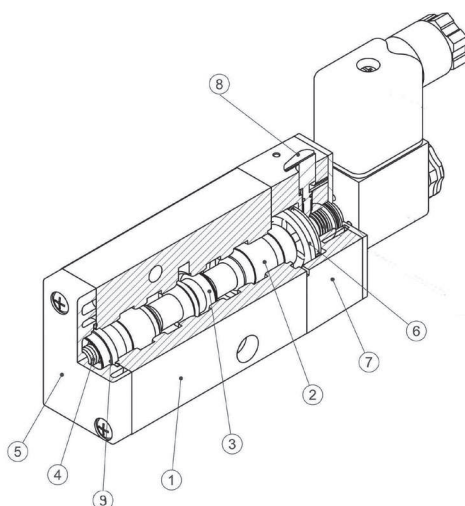
Funzione
5 = 5/2

Azionamento
SL = Elettropneumatico

Materiale
M = Metallo

Opzione
OO = 5/2

Ritorno
BS = Bistabile
PM = Pneumo-meccanico

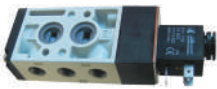


MATERIALI IMPIEGATI

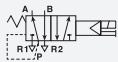
1. **Corpo Valvola** - Alluminio
2. **Spola** - Alluminio
3. **Guarnizione Spola** - NBR
4. **Molla** - Acciaio
5. **Fondello** - Tecnopolimero
6. **Pistone** - Tecnopolimero
7. **Operatore** - Alluminio
8. **Manuale** - Tecnopolimero
9. **Bossola** - Tecnopolimero

LINEA 130 NAMUR | ELETTOVALVOLE

VALVOLE ELETTO-PNEUMATICHE 5/2 MONOSTABILE

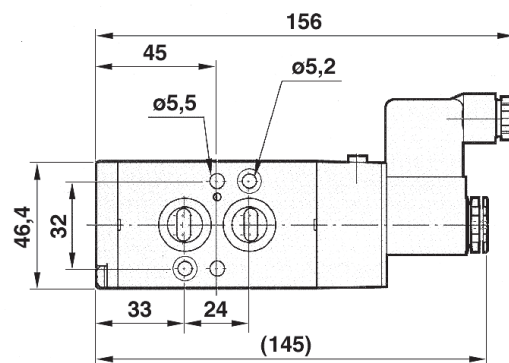
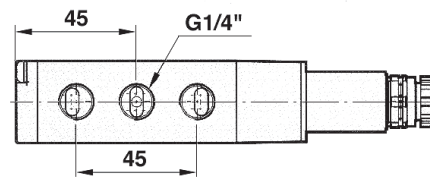
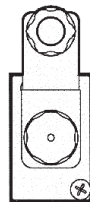


CODICE	REFERENZE
1309135001	EV NM 5 SL PM OO M



DATI TECNICI

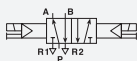
Pressione di lavoro 2÷8 Bar (0,20÷0,80 MPa)



VALVOLE ELETTO-PNEUMATICHE 5/2 BISTABILE

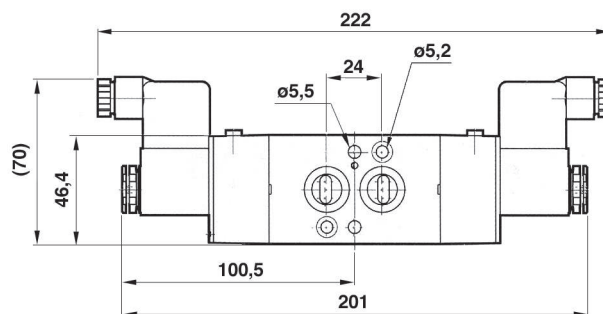
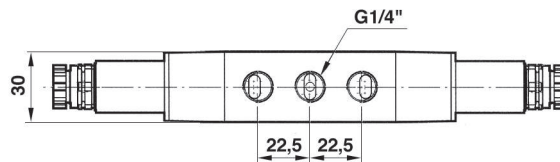
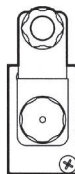


CODICE	REFERENZE
1309135002	EV NM 5 SL BS OO M



DATI TECNICI

Pressione di lavoro 2÷8 Bar (0,20÷0,80 MPa)



TRATTAMENTO ARIA

VALVOLE

CILINDRI

RACCORDI

TRATTAMENTO ACQUA