

LINEA 035-1/8" | UNITÀ MODULARI

TRATTAMENTO ARIA

VALVOLE

CILINDRI

RACCORDI

TRATTAMENTO ACQUA



CARATTERISTICHE GENERALI

Le unità modulari Linea 035 sono unità particolarmente compatte, studiate per la filtrazione e regolazione dei fluidi.

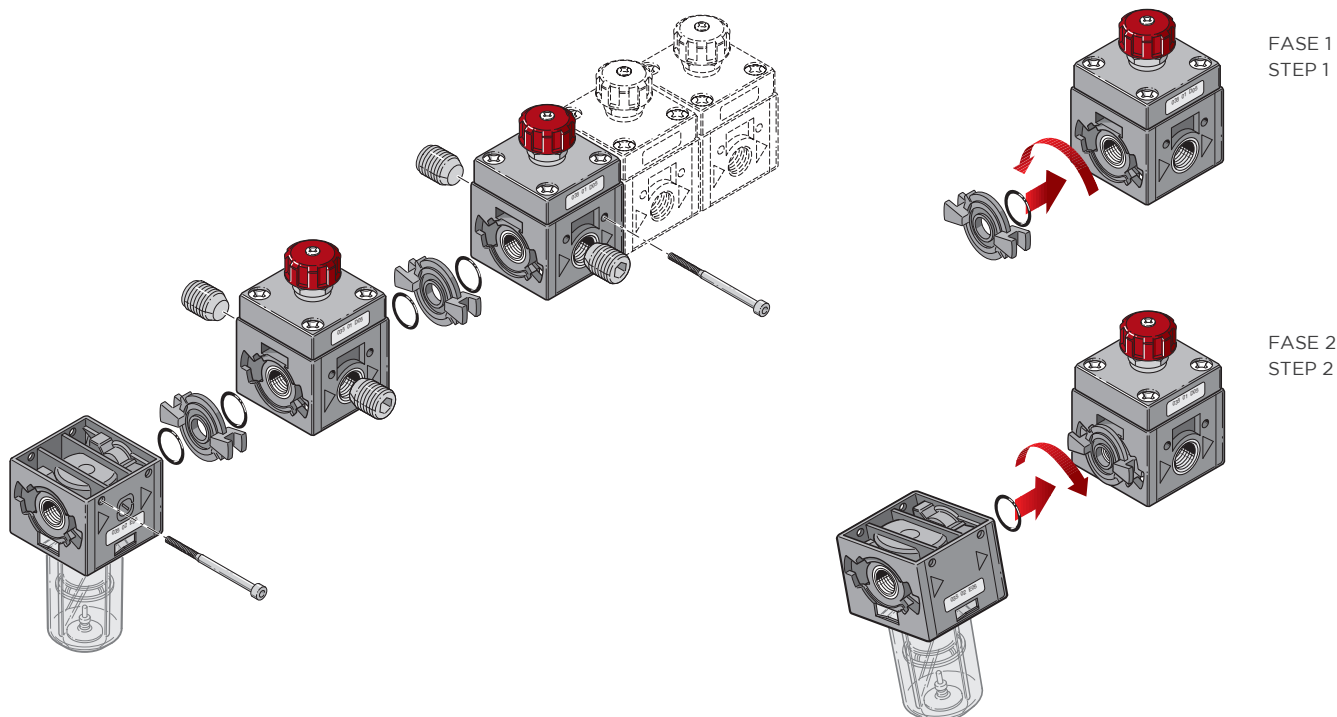
Sono disponibili nella versione per aria compressa ed anche per acqua (senza relieving).

La combinazione di filtro e regolatore anche in versione per batteria conferisce a questa serie grande flessibilità di impiego.

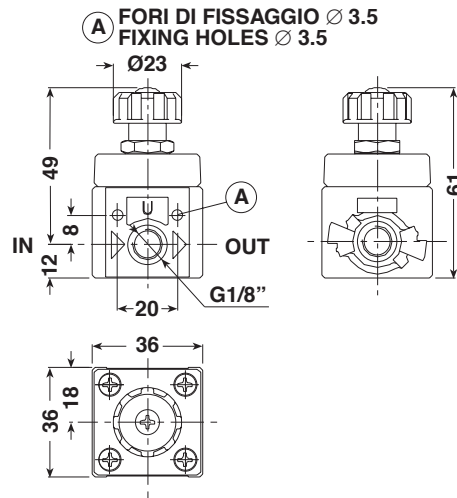
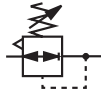
DATI TECNICI

Fluido	aria compressa - acqua
Temperatura di lavoro max (a 10 bar):	+50°C
Connessioni IN -OUT	1/8"G
Tipo assemblaggio	Kit assemblaggio
Posizione di montaggio	vedi singoli componenti
Fissaggio parete	tramite fori sul corpo

MONTAGGIO MODULARE



LINEA 035-1/8" | REGOLATORE



CARATTERISTICHE GENERALI

Regolatore modulare con funzionamento a membrana e valvola non bilanciata.

Disponibile nella versione per aria con relieving e per acqua senza relieving.

Fornito di 1 grano.

DATI TECNICI

Campo di regolazione	0-6 Bar
Pressione max ingresso	10 Bar
Portata di riferimento (P1= 6,3 bar ΔP= 1 bar)	250 NI/min
Temperatura di lavoro (a 10 bar)	-5 / +50°C*
Coppia serraggio Max G1/8" IN-OUT	20 Nm
Peso	0,080 kg

Sotto i 3°C l'aria del circuito deve essere opportunamente deumidificata

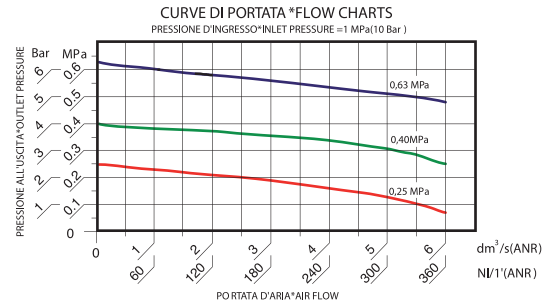
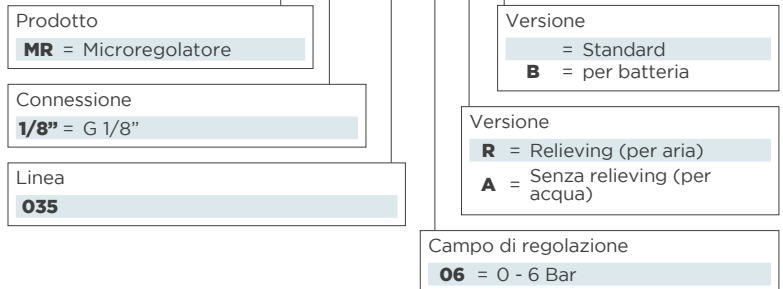
CODICI DI ORDINAZIONE

CODICE	REF.
035.01.00007	MR 1/8" 035 06 R

Per le versioni senza relieving vai alla sezione Water preparation

GUIDA ALLE REFERENZE

MR 1/8" 035 06 R



LINEA 035-1/8" | REGOLATORI PER BATTERIA

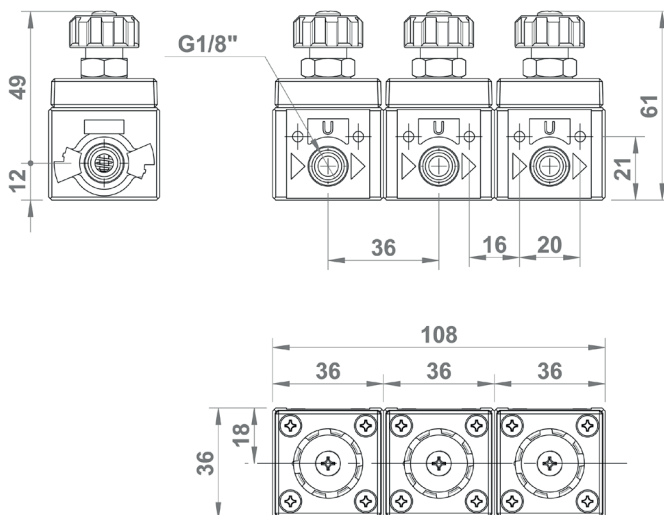
TRATTAMENTO ARIA

VALVOLE

CILINDRI

RACCORDI

TRATTAMENTO ACQUA



CARATTERISTICHE GENERALI

Regolatore modulare per BATTERIA, con alimentazione comune e pressione regolata sulle connessioni frontali.

Alimentazione costante per tutti i regolatori e regolazione indipendente per ogni uscita.

Disponibile in versione con relieving per aria e senza relieving per acqua.

Kit di assemblaggio cod. C50100018.

Pomello con ghiera di bloccaggio della pressione.

Fornito di 1 grano.

DATI TECNICI

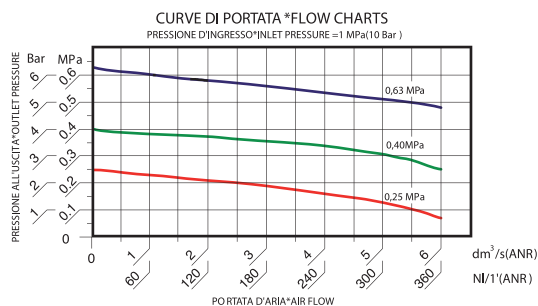
Campo di regolazione	0-6 Bar
Pressione max ingresso	10 Bar
Portata di riferimento (P1= 6,3 bar ΔP= 1 bar)	250 NI/min
Temperatura di lavoro (a 10 bar)	-5 / +50°C*
Coppia serraggio Max G1/8" IN-OUT	20 Nm
Peso	0,080 kg

Sotto i 3°C l'aria del circuito deve essere opportunamente deumidificata

CODICI DI ORDINAZIONE

CODICE	REF.
035.01.00005	MR 1/8" 035 06 R B

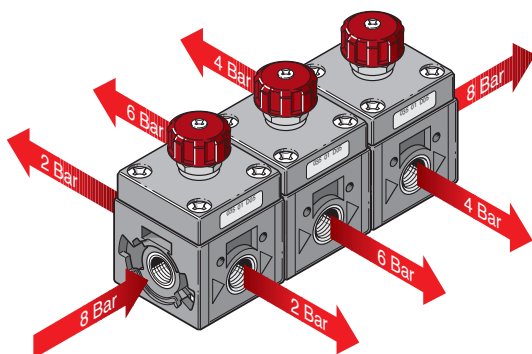
Per le versioni senza relieving vai alla sezione Water preparation



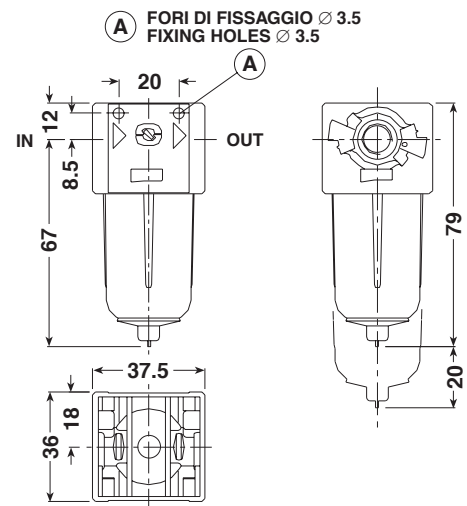
GUIDA ALLE REFERENZE

MR 1/8" 035 06 R

Prodotto MR = Microregolatore	Versione = Standard B = per batteria
Connessione 1/8" = G 1/8"	Versione R = Relieving (per aria) A = Senza relieving (per acqua)
Linea 035	Campo di regolazione 06 = 0 - 6 Bar



LINEA 035 1/8" F | FILTRO MODULARE



CARATTERISTICHE GENERALI

Filtro modulare particolarmente compatto.
Possibilità di fissaggio a parete tramite fori predisposti sul corpo.
Scarico della condensa manuale oppure senza scarico (per acqua)
Tazza realizzata in poliammide tenacizzata trasparente.

DATI TECNICI

Pressione di lavoro	0,5-7 Bar
Grado di filtrazione	5 micron; 20 micron ; 80 micron (acqua)
Portata di riferimento (P1= 10 bar ΔP= 1 bar)	750 NI/min
Temperatura di lavoro (a 7 bar)	-5 / +50°C*
Capacità tazza	8 cc
Coppia serraggio Max G1/8" IN-OUT	20 Nm
Peso	0,050 kg

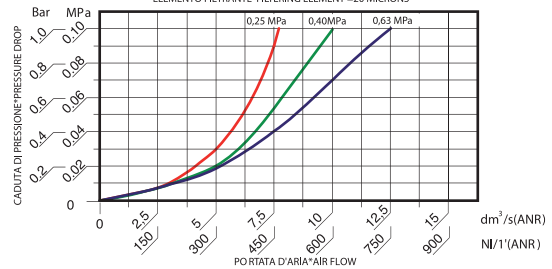
Sotto i 3°C l'aria del circuito deve essere opportunamente deumidificata

CODICI DI ORDINAZIONE

CODICE	REF.
035.02.00003	F 1/8" 035 5 TT SS
035.02.*****	F 1/8" 035 20 TT SS

Per versioni per acqua vedi Water preparation

CURVE DI PORTATA *FLOW CHARTS
ELEMENTO FILTRANTE*FILTERING ELEMENT =20 MICRONS



GUIDA ALLE REFERENZE

F 1/8" 035 20 TT SS

Prodotto F = Filtro	Scarico condensa SS = Manuale — = — tazza chiusa
Connessione 1/8" = G 1/8"	Tazza TT = Trasparente
Linea 035	Elemento filtrante 5 = 5 micron 20 = 20 micron 80 = 80 micron

TRATTAMENTO ARIA

VALVOLE

CILINDRI

RACCORDI

TRATTAMENTO ACQUA

LINEA 039 1/8"-1/4" | REGOLATORI DI PRESSIONE

TRATTAMENTO ARIA

VALVOLE

CILINDRI

RACCORDI

TRATTAMENTO ACQUA



CARATTERISTICHE GENERALI

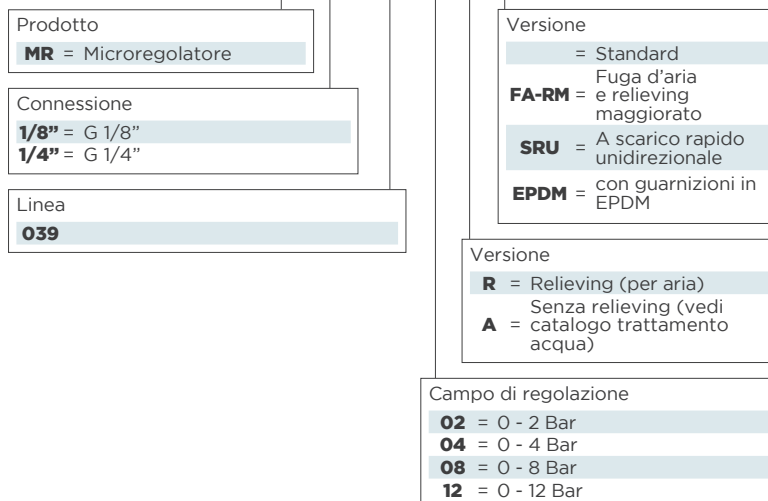
I microregolatori Aircomp sono disponibili in una ampia gamma di versioni per soddisfare le numerose esigenze applicative. Il bilanciamento della valvola interna garantisce elevata stabilità di regolazione al variare della pressione di monte. Una accurata progettazione del sistema interno di apertura assicura velocità di regolazione e portate elevate. I polimeri impiegati e i componenti interni utilizzati, rendono questo prodotto estremamente versatile per applicazioni diverse dall'aria compressa.

DATI TECNICI

Fluido	aria compressa
Temperatura di lavoro (a 10 bar):	-5 / +50°C
Connessioni IN -OUT	G1/8" e G1/4"
Tipo di fissaggio	a pannello, oppure con staffa
Posizione di montaggio	qualsiasi
Pomello con bloccaggio della pressione impostata	
Versione lucchettabile	a richiesta

GUIDA ALLE REFERENZE

MR 1/4" 039 08 R



LINEA 039 1/8"-1/4" | REGOLATORI DI PRESSIONE

REGOLATORI DI PRESSIONE LINEA 039

L'esperienza maturata in tanti anni di progettazione e realizzazione dei regolatori di pressione ci ha spinto a migliorare costantemente il prodotto. I nostri clienti ci stimolano nella creazione di soluzioni sempre più specifiche e dedicate. Oggi, possiamo offrire una gamma di regolatori per molte applicazioni.

REGOLAZIONE ARIA COMPRESSA

LINEA 039 REGOLATORE PER ARIA COMPRESSA



Caratteristica: portata elevata, stabilità.

LINEA 039 SRU REGOLATORE CON SCARICO RAPIDO



Caratteristiche: elevata velocità di scarico.

LINEA 039 FA-RM REGOLATORE A FUGA D'ARIA CON RELIEVING MAGGIORATO



Caratteristiche: elevata sensibilità e precisione.

LINEA 039 EPDM REGOLATORE PER ARIA CON GUARNIZIONI IN EPDM



Caratteristiche: resistenza alle aggressioni chimiche.

REGOLAZIONE ACQUA E FLUIDI

LINEA 039 REGOLATORE SENZA RELIEVING PER ACQUA



Caratteristica: portata elevata, stabilità.

LINEA 039 POM CON MATERIALI CERTIFICATI PER ACQUA POTABILE



Caratteristica: compatibilità e precisione.

LINEA 039 INOX CON MATERIALI CERTIFICATI E INOX PER ACQUA POTABILE



Caratteristica: compatibilità e precisione.

LINEA 039 EPDM SENZA RELIEVING PER LIQUIDI



Caratteristica: compatibilità con olio freni.

Vuoi saperne di più sulla linea per acqua e fluidi, visita la sezione Water Preparation



VERSIONE LK CON LUCCHETTO

Il regolatore viene regolato alla pressione desiderata, il pomello viene bloccato e chiuso dal lucchetto. La modifica alla pressione è possibile solo con l'apertura del lucchetto.



VERSIONE TARATA

Il regolatore viene tarato al valore di pressione richiesto dal cliente. Viene montato un cappuccio antimanomissione per evitare modifiche alla pressione impostata.

TRATTAMENTO ARIA

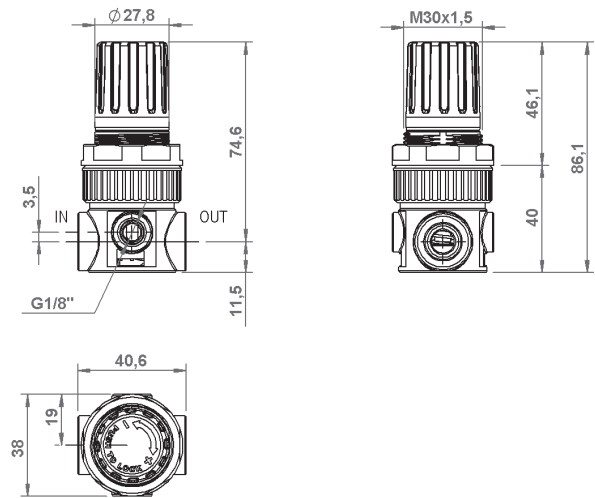
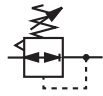
VALVOLE

CILINDRI

RACCORDI

TRATTAMENTO ACQUA

LINEA 039 1/8"-1/4" | REGOLATORI DI PRESSIONE



CARATTERISTICHE GENERALI

Microregolatore ad elevate prestazioni con valvola bilanciata per assicurare grande stabilità anche al variare della pressione di monte, e basse perdite di carico.
Relieving per una rapida eliminazione della sovrappressione di valle.
Pomello con dispositivo di bloccaggio della pressione.
Fornito di ghiera e 1 grano.

DATI TECNICI

Campo di regolazione	0-2; 0-4; 0-8; 0-12 Bar
Pressione max ingresso	16 Bar
Portata di riferimento (P1= 6,3 bar ΔP= 1 bar)	900 NI/min
Temperatura di lavoro (a 10 bar)	-5 / +50°C*
Coppia serraggio Max G1/8" IN-OUT	20 Nm
Coppia serraggio Max G1/4" IN-OUT	25 Nm
Coppia serraggio manometro	1 Nm
Peso	0,100 kg

Sotto i 3°C l'aria del circuito deve essere opportunamente deumidificata

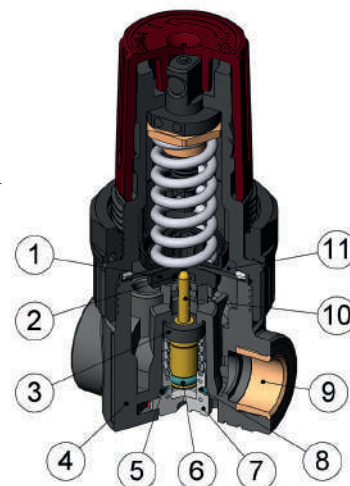
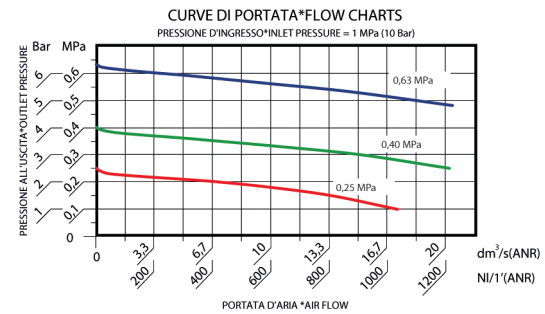
CODICI DI ORDINAZIONE

CODICE	REF.
039.00.00001	MR 1/8" 039 02 R
039.00.00002	MR 1/8" 039 04 R
039.00.00003	MR 1/8" 039 08 R
039.00.00004	MR 1/8" 039 12 R
039.00.00401	MR 1/4" 039 02 R
039.00.00402	MR 1/4" 039 04 R
039.00.00403	MR 1/4" 039 08 R
039.00.00404	MR 1/4" 039 12 R

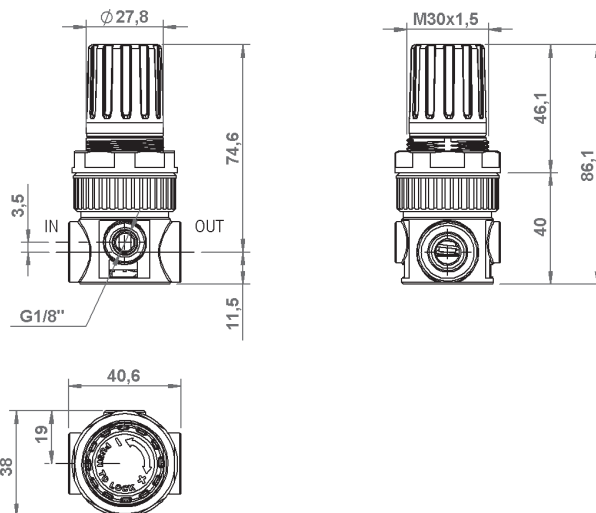
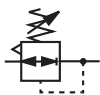
MATERIALI IMPIEGATI

- | | |
|---------------------------------|-------------------------------------|
| 1. Perno membrana - POM | 7. Tappo - POM |
| 2. Tenuta relieving - NBR | 8. Molla - STAINLESS STEEL AISI 316 |
| 3. Guarnizione otturatore - NBR | 9. Inserti - Ottone OT58 |
| 4. Corpo regolatore - POM | 10. Perno otturatore - OTTONE OT58 |
| 5. O-Ring tappo - NBR | 11. Membrana - NBR |
| 6. O-Ring otturatore - NBR | |

Per le versioni senza relieving vai alla sezione Water preparation



LINEA 039 1/8"-1/4" | REGOLATORI FA-RM FUGA D'ARIA



CARATTERISTICHE GENERALI

Microregolatore ad elevata precisione, grazie ad un innovativo sistema di FUGA D'ARIA CONTROLLATA che ne aumenta la sensibilità di regolazione.

Il foro di scarico del relieving è stato portato a 1,8mm per garantire maggiore portata durante la fase di scarico delle sovrappressioni. Pomello con dispositivo di bloccaggio della pressione.

Fornito di ghiera e 1 grano.

DATI TECNICI

Campo di regolazione	0-2; 0-4; 0-8; 0-12 Bar
Pressione max ingresso	16 Bar
Portata di riferimento (P1= 6,3 bar ΔP= 1 bar)	900 NI/min
Portata fuga d'aria controllata (P. alim: 10 bar P. reg: 6 bar)	3,7 NI/min
Temperatura di lavoro (a 10 bar)	-5 / +50°C*
Coppia serraggio Max G1/8" IN-OUT	20 Nm
Coppia serraggio Max G1/4" IN-OUT	25 Nm
Coppia serraggio manometro	1 Nm
Peso	0,100 kg

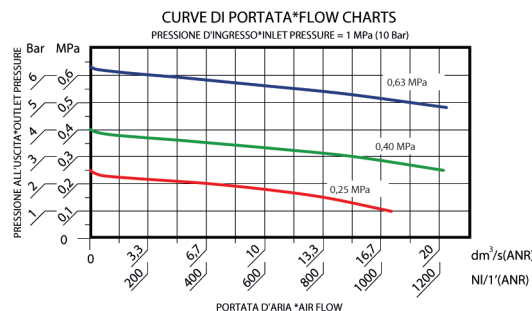
Sotto i 3°C l'aria del circuito deve essere opportunamente deumidificata

CODICI DI ORDINAZIONE

CODICE	REF.
039.00.00701	MR 1/8" 039 02 R FA-RM
039.00.00702	MR 1/8" 039 04 R FA-RM
039.00.00703	MR 1/8" 039 08 R FA-RM
039.00.00704	MR 1/8" 039 12 R FA-RM
039.00.00801	MR 1/4" 039 02 R FA-RM
039.00.00802	MR 1/4" 039 04 R FA-RM
039.00.00803	MR 1/4" 039 08 R FA-RM
039.00.00804	MR 1/4" 039 12 R FA-RM

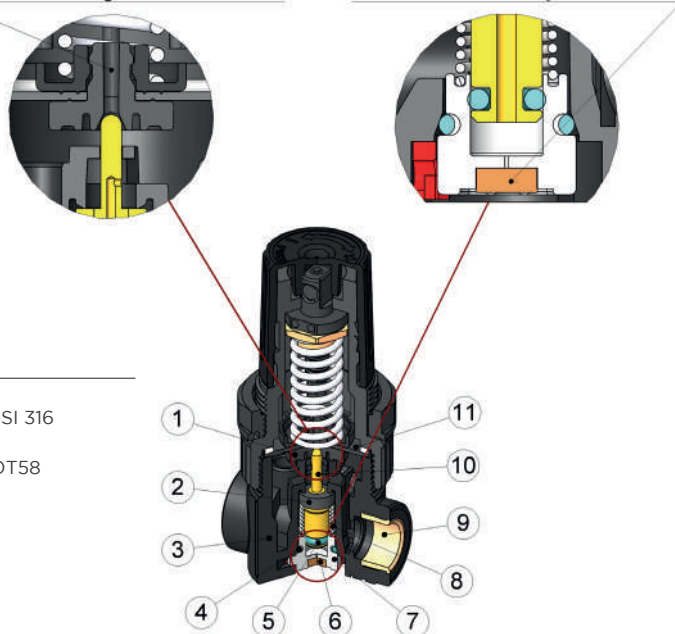
MATERIALI IMPIEGATI

- | | |
|----------------------------------|------------------------------------|
| 1. Perno membrana- POM | 7. Tappo- POM |
| 2. Guarnizione otturatore- NBR | 8. Molla- STAINLESS STEEL AISI 316 |
| 3. Corpo regolatore- POM | 9. Inserti- Ottone OT58 |
| 4. O-Ring tappo- NBR | 10. Perno otturatore- Ottone OT58 |
| 5. O-Ring otturatore- NBR | 11. Membrana- NBR |
| 6. Pastiglia silenziante- BRONZO | |



Foro di scarico del relieving maggiorato
Increased relieving exhaust hole

Fuga d'aria controllata e silenziata
Controlled and Air escape with silencer



LINEA 039 1/8"-1/4" | REGOLATORI SRU A SCARICO RAPIDO

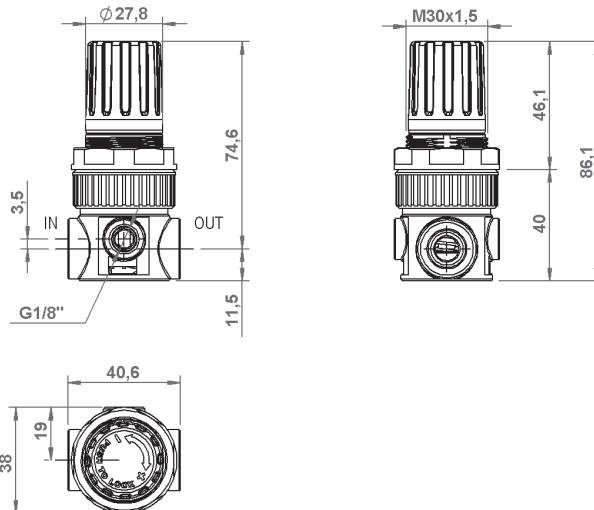
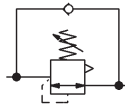
TRATTAMENTO ARIA

VALVOLE

CILINDRI

RACCORDI

TRATTAMENTO ACQUA



CARATTERISTICHE GENERALI

Modello provvisto di valvola unidirezionale interna che permette il rapido scarico della pressione in fase di depressurizzazione del circuito. L'impiego più comune della versione SRU prevede l'installazione del microregolatore tra Valvola di comando e Cilindro. La fase di scarico della valvola non subirà perdite di carico grazie al passaggio attraverso la valvola unidirezionale, garantendo così velocità ed elevate prestazioni.

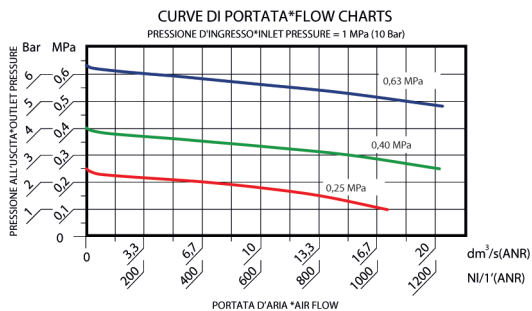
DATI TECNICI

Campo di regolazione	0-2; 0-4; 0-8; 0-12 Bar
Pressione max ingresso	16 Bar
Portata di riferimento (P1= 6,3 bar ΔP= 1 bar)	900 NI/min
Temperatura di lavoro (a 10 bar)	-5 / +50°C*
Coppia serraggio Max G1/8" IN-OUT	20 Nm
Coppia serraggio Max G1/4" IN-OUT	25 Nm
Coppia serraggio manometro	1 Nm
Peso	0,100 kg

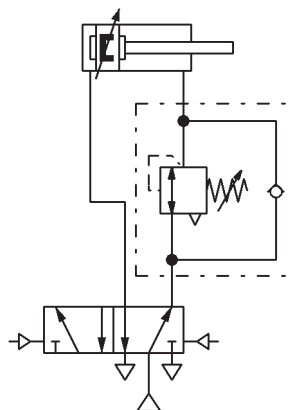
Sotto i 3°C l'aria del circuito deve essere opportunamente deumidificata

CODICI DI ORDINAZIONE

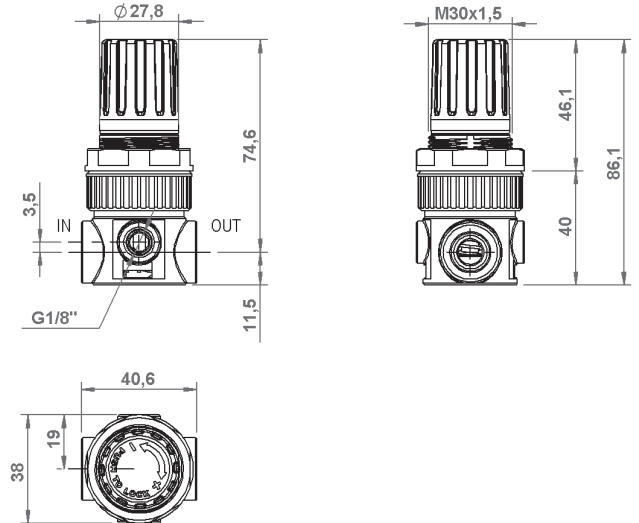
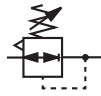
CODICE	REF.
039.00.00022	MR 1/8" 039 02 R SRU
039.00.00023	MR 1/8" 039 04 R SRU
039.00.00024	MR 1/8" 039 08 R SRU
039.00.00025	MR 1/8" 039 12 R SRU
039.00.00441	MR 1/4" 039 02 R SRU
039.00.00442	MR 1/4" 039 04 R SRU
039.00.00443	MR 1/4" 039 08 R SRU
039.00.00444	MR 1/4" 039 12 R SRU



SCHEMA APPLICAZIONE



LINEA 039 1/8"-1/4" | REGOLATORE EPDM



CARATTERISTICHE GENERALI

In questa versione tutti gli elastomeri a contatto con il fluido (guarnizioni membrana ecc.) sono in EPDM per assicurare massima resistenza alle aggressioni chimiche.

Applicazioni: ambienti carichi di solventi (verniciatura); contatto con liquido freni (versione non relieving).

Microregolatore ad elevate prestazioni con valvola bilanciata per assicurare grande stabilità, anche al variare della pressione di monte, e basse perdite di carico.

Disponibile nella versione Relieving e NON Relieving. Pomello con dispositivo di bloccaggio della pressione. Fornito di ghiera e 1 grano.

DATI TECNICI

Campo di regolazione	0-2; 0-4; 0-8; 0-12 Bar
Pressione max ingresso	16 Bar
Portata di riferimento (P1= 6,3 bar ΔP= 1 bar)	900 NI/min
Temperatura di lavoro (a 10 bar)	-5 / +50°C*
Coppia serraggio Max G1/8" IN-OUT	20 Nm
Coppia serraggio Max G1/4" IN-OUT	25 Nm
Coppia serraggio manometro	1 Nm
Peso	0,100 kg

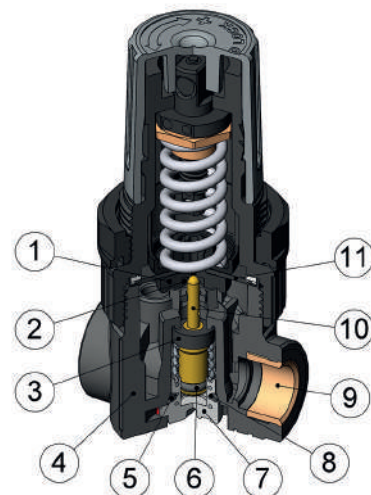
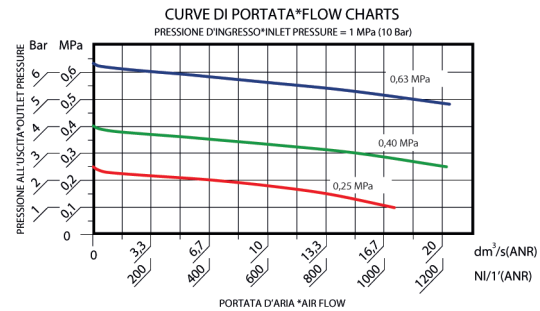
Sotto i 3°C l'aria del circuito deve essere opportunamente deumidificata

CODICI DI ORDINAZIONE

CODICE	REF.
Regolatore con relieving	
038.00.00300	MR 1/4" 039 02 R EPDM
038.00.00301	MR 1/4" 039 04 R EPDM
038.00.00302	MR 1/4" 039 08 R EPDM
038.00.00303	MR 1/4" 039 12 R EPDM
Regolatore senza relieving	
039.00.00304	MR 1/4" 039 02A EPDM
039.00.00305	MR 1/4" 039 04A EPDM
039.00.00306	MR 1/4" 039 08A EPDM
039.00.00307	MR 1/4" 039 12A EPDM

MATERIALI IMPIEGATI

- | | |
|----------------------------------|-------------------------------------|
| 1. Perno membrana - POM | 7. Tappo - POM |
| 2. Tenuta relieving - EPDM | 8. Molla - STAINLESS STEEL AISI 316 |
| 3. Guarnizione otturatore - EPDM | 9. Inserti - Ottone OT58 |
| 4. Corpo regolatore - POM | 10. Perno otturatore - OTTONE OT58 |
| 5. O-Ring tappo - EPDM | 11. Membrana - EPDM |
| 6. O-Ring otturatore - EPDM | |



LINEA 039 1/8"-1/4" | VERSIONI SPECIALI

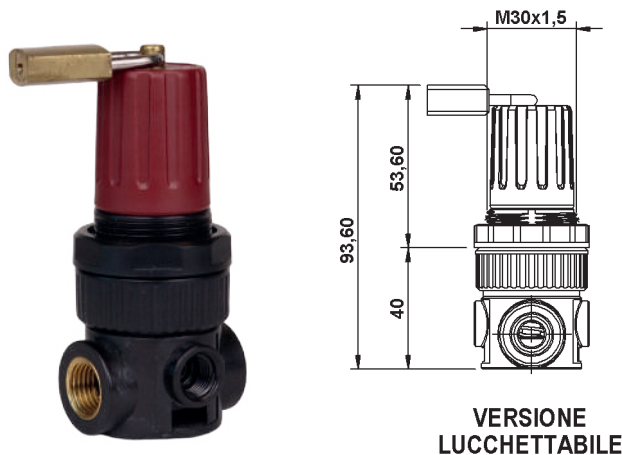
TRATTAMENTO ARIA

VALVOLE

CILINDRI

RACCORDI

TRATTAMENTO ACQUA



VERSIONE LUCCHETTABILE

MICROREGOLATORE LUCCHETTABILE

* Tutti i microregolatori Aircomp della serie 039 sono disponibili nella versione lucchettabile.

Questa versione permette di regolare la pressione al valore desiderato e bloccare il pomello con un lucchetto, al fine di evitare manomissioni non autorizzate.

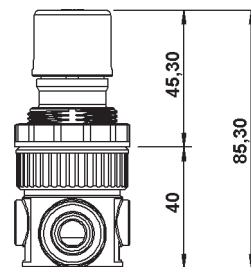
* Ogni regolatore viene equipaggiato con un lucchetto e 2 chiavi.

* Per ulteriori informazioni vedere la rispettiva linea di riferimento oppure contattare i nostri uffici.

GUIDA ALLE REFERENZE

MR 1/4" 039 08 R LK

Connessione 1/8" = G1/8" 1/4" = G1/4"	Scarico LK = Con lucchetto
Linea 039	Versione R = Relieving (per aria) A = Senza relieving (per acqua)
Campo di regolazione 02 = 0-2 Bar 04 = 0-4 Bar 06 = 0-6 Bar 08 = 0-8 Bar 12 = 0-12 Bar	



VERSIONE ANTIMANOMISSIONE

MICROREGOLATORE TARATO

* A richiesta possono essere forniti microregolatori tarati al valore di pressione richiesto dal cliente.

* Questa versione permette l'acquisto di un regolatore con la pressione di uscita già preimpostata ad un valore fisso, equipaggiato con un cappuccio non manomettabile anziché il normale pomello di regolazione.

* Il valore di pressione impostato non può quindi essere variato.

* Per variare il valore di pressione è necessario rompere il cappuccio di protezione.

* Per ulteriori informazioni relative alle tolleranze sulla pressione di uscita, prego contattare i nostri uffici.

GUIDA ALLE REFERENZE

MR 1/4" 039 T 4 R

Connessione 1/8" = G1/8" 1/4" = G1/4"	Taratura R = Relieving (per aria) A = Senza relieving (per acqua)
Linea 039	Valore Taratura 4 = 4 bar
Variante T = Versione Tarata	