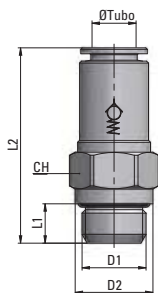
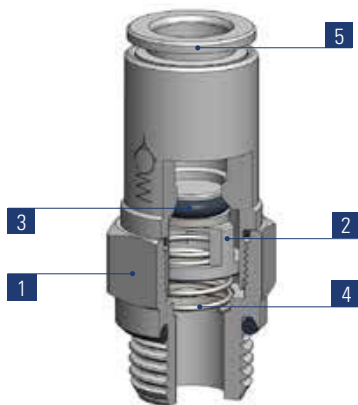
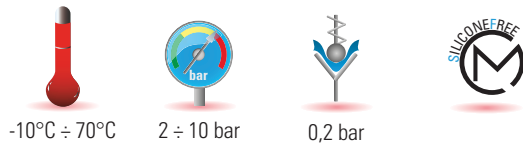


FVAR	Raccordo diretto con valvola di non ritorno	Straight connection with check valve	Union simple avec clapet anti-retour	Gerade Verschraubung mit Rückschlagventil
1	2	3	4	5
Corpo Body Corps Körper	Otturatore Valve Clapet Ventil	Guarnizioni Seals Joint d'étanchéité Dichtung	Molla Spring Ressort Feder	Raccordo Automatico Push-in fittings Raccords instantanés Steckverschraubungen
Ottone UNI EN 12164 CW614N Nichelato Brass UNI EN 12164 CW614N Nickel plated Laiton UNI EN 12164 CW614N Nickelé Messing UNI EN 12164 CW614N vernickelt		NBR NBR NBR NBR	Acciaio Inox AISI 302 Stainless Steel AISI 302 Acier Inox AISI 302 Edelstahl AISI 302	Raccordo Automatico push-in fittings Raccords instantanés Steckverschraubungen



Tipo	Øe Tubo	D1	D2	L1	L2	CH	g Δ
FVAR4-M5	4	M5x0,8	8	4	37,5	9	11
FVAR4-1/8	4	G1/8	13	6	31	11	14
FVAR6-1/8	6	G1/8	13	6	38	13	21
FVAR6-1/4	6	G1/4	16	8	39	14	27
FVAR8-1/8	8	G1/8	13	6	39	15	25
FVAR8-1/4	8	G1/4	16	8	40	16	30
FVAR10-1/4	10	G1/4	16	8	43	18	37
FVAR10-3/8	10	G3/8	20	9	43	18	43
FVAR12-1/2	12	G1/2	25	10	47	22	68
FVAR14-1/2	14	G1/2	25	10	54	25	85

Queste valvole permettono il passaggio dell'aria in un unico senso (indicato sul corpo della valvola da una freccia) impedendolo in senso contrario.

The flow is allowed only in one way (the arrow direction engraved on the body) and stopped in the reverse way.

Il permet le passage du débit dans un seul sens (celui marqué sur le corps de la vanne par une flèche) tout en empêchant son retour dans le sens contraire.

Der Durchfluss wird nur einseitig erlaubt. Im Allgemeinen ist es die Richtung entsprechend dem auf dem Rückschlagventilskörper gekennzeichneten Pfeil. Die andere Seite bleibt abgesperrt.

SPECIFICHE TECNICHE

Tubi di collegamento consigliati:
PA11, PA12, PA6, Poliuretano PU (98 Shore A)

Campi di applicazione:
impianti pneumatici alimentati con aria filtrata e lubrificata.

DATA SHEET

Recommended tubings:
PA11, PA12, PA6, Polyurethane PU (98 Shore A)

Application field:
pneumatic installations fed with filtered, lubricated air.

REINSEIGNEMENTS TECHNIQUES

Tube conseillé:
PA11, PA12, PA6, Polyurethane PU (98 Shore A)

Domaines d'application:
circuits pneumatiques avec air filtré et lubrifié.

TECHNISCHE AUSKÜNFTE

Empfohlene Schläuche:
PA11, PA12, PA6, Polyurethan PU (98 Shore A)

Anwendungsbereiche:
pneumatische Anlage mit gefilterter und geölter Druckluft.