

# VALVULAS CON ACTUADOR

## ACTUADORES NEUMATICOS Y ELECTRICOS

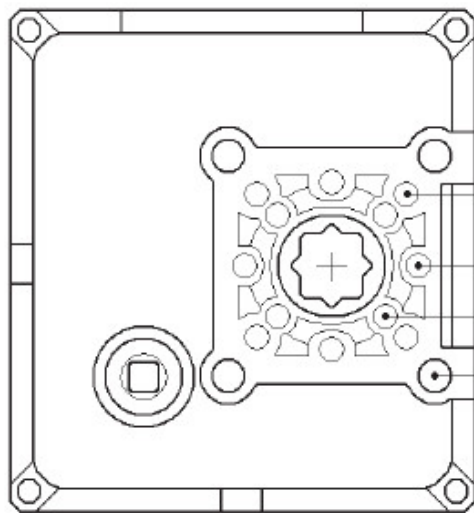
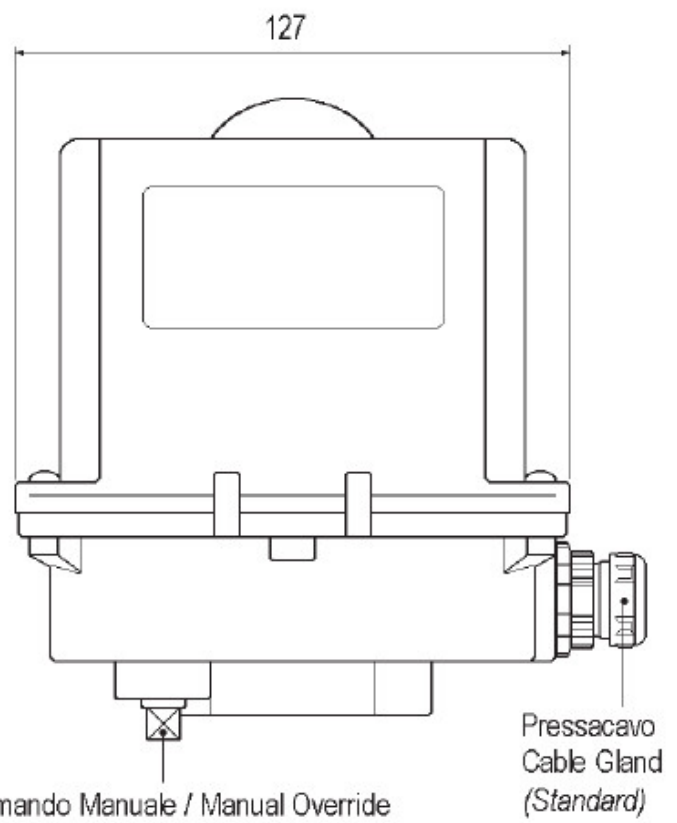
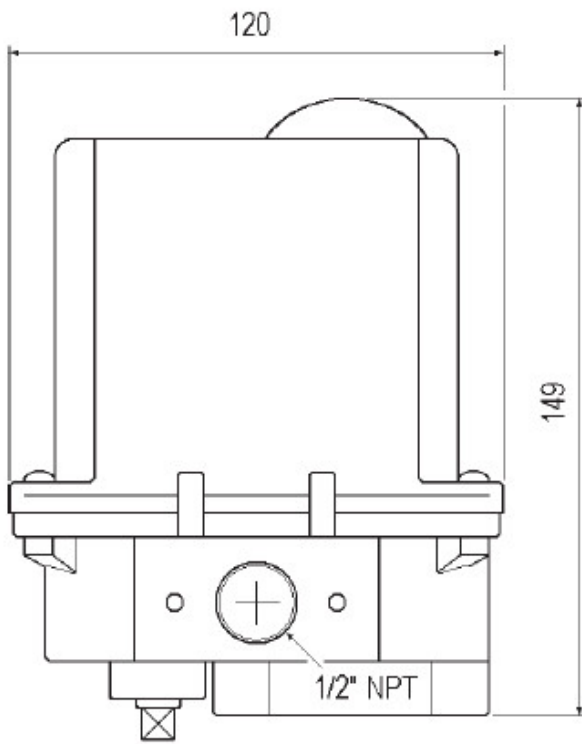
ACTUADOR ELECTRICO 200-240V AC



Referencia: **JS01.35.A7**

### Características

Referencia	Material	Temperatura	Par (Nm)
JS01.35.A7	Aluminio / Policarbonato	-10 .. +60° C	35 Nm
JS01.35.A2	Aluminio / Policarbonato	-10 .. +60° C	35 Nm



dimensioni in mm.  
dimensions in mm.

- ISO F05 - 4x M6
- ISO F04 - 4x M5
- ISO F03 - 4x M5
- ISO F07 - 4x M8