



nordair

**Reguladores y Filtros
para la Preparación del Agua**

nircomp

Automation



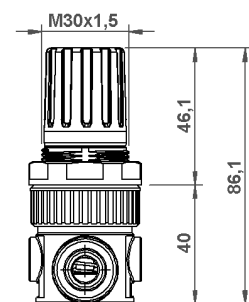
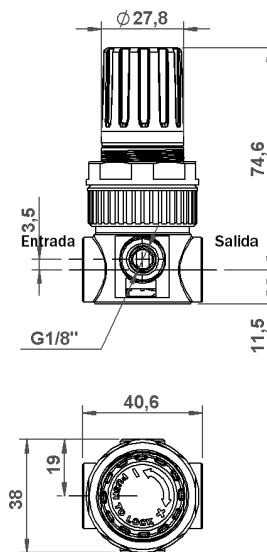
Las dimensiones totales y la información técnica se proporcionan únicamente con fines informativos y pueden estar sujetas a cambios sin previo aviso.

Índice

Línea 039 1/8" - 1/4" A para agua.....	4
Línea 039 1/4" EPDM.....	5
Línea 039 1/4" FG POM para agua potable	6
Línea 039 1/8" - 1/4" FG INOX para agua potable	7
Línea 035 1/8" A modular	8
Línea 042 1/4" A modular	10
Línea 095 1" A regulador para agua	13
Recambios	14

Línea 039 1/8" - 1/4" A

Microregulador para agua



*Medidas en milímetros.

Microregulador

Modelo de alto rendimiento con gran estabilidad, bajas caídas de presión.

- Posibilidad de fijación del panel con tuerca anular o bajo pedido en la pared con soporte.
- Versión para agua (sin relieving).
- Pomo con dispositivo de bloqueo de ajuste.
- Rangos de presión: 0 ÷ 2 bar, 0 ÷ 4 bar, 0 ÷ 8 bar (estándar), 0 ÷ 12,5 bar.
- Presión máxima de entrada: 16 Bar (1,60 MPa).
- Temp. ambiente máxima (a 10 bar): 50 °C (122 °F).
- Par de apriete máx. insertos G 1/8" IN-OUT: 20 N·m.
- Par de apriete máx. insertos G 1/4" IN-OUT: 25 N·m.
- Par de apriete del manómetro: 1 Nm.
- Caudal de referencia:
(P = 6,3 bar - Δp = 1 bar): 13 NI/min (agua).
- Peso: 0,100 Kg.
- Cumple con la Directiva 2002/95/EC(RoHS).

Códigos de pedido

Microregulador "MR 039" para agua



Código	Referencia
039.00.00201	MR1/8SR-02
039.00.00202	MR1/8SR-04
039.00.00203	MR1/8SR
039.00.00204	MR1/8SR-12
039.00.00601	MR1/4SR-02
039.00.00602	MR1/4SR-04
039.00.00603	MR1/4SR
039.00.00604	MR1/4SR-12

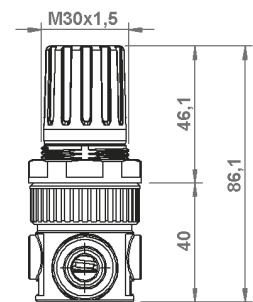
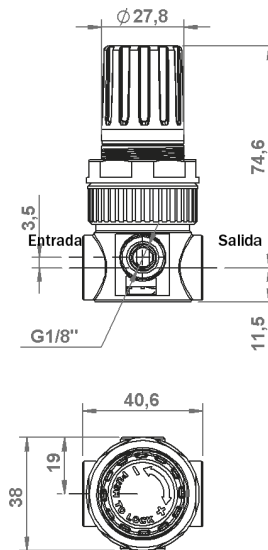
Soporte de fijación a pared



Código
S1/8-1/4

Línea 039 1/4" EPDM

Microregulador en EPDM



*Medidas en milímetros.

Microregulador

Modelo de alto rendimiento con gran estabilidad, bajas caídas de presión.

- Rápida eliminación de sobrepresiones aguas abajo.
- Posibilidad de fijación del panel con tuerca anular o bajo pedido en la pared con soporte.
- Versión sin relieving.
- Rangos de presión: 0 ÷ 2 bar, 0 ÷ 4 bar, 0 ÷ 8 bar (estándar), 0 ÷ 12,5 bar.
- Presión máxima de entrada: 16 bar (1,60 MPa).
- Temp. ambiente máxima (a 10 bar): 50 °C (122 °F).
- Par de apriete máx. insertos G 1/4" IN-OUT: 25 N·m.
- Par de apriete del manómetro: 1 N·m.
- Caudal de referencia:
(P = 6,3 bar - Δp = 1 bar): 13 NI/min (agua).
- Peso: 0,100 Kg.
- Juntas y membrana en contacto con el fluido en EPDM.
- Cumple con la Directiva 2002/95/EC(RoHS).

Códigos de pedido

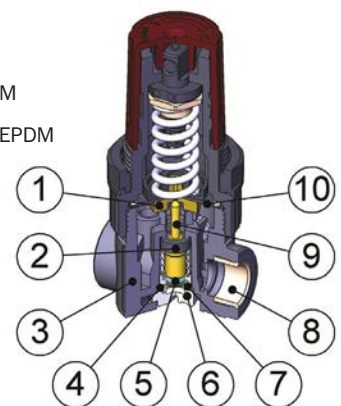
Regulador sin relieving (agua)



Código	Referencia
039.00.000304	MR1/4 039 02A EPDM
039.00.000305	MR1/4 039 04A EPDM
039.00.000306	MR1/4 039 08A EPDM
039.00.000307	MR1/4 039 12A EPDM

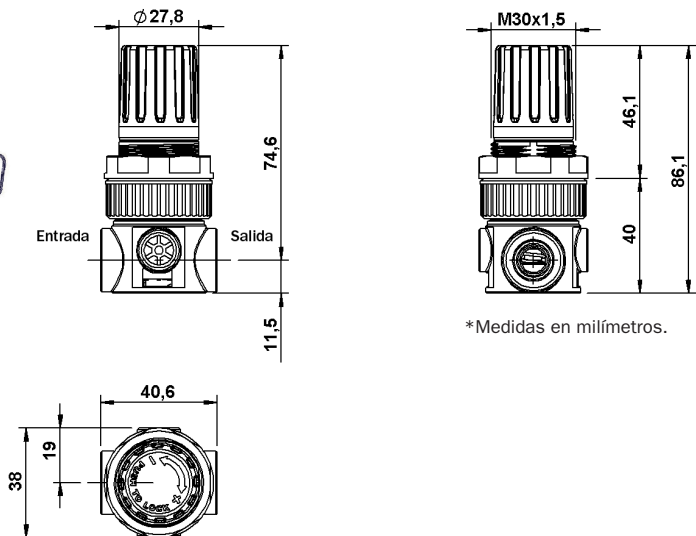
Componentes

- ① - Pasador de membrana: Latón OT58
- ② - Válvula de sellado: EPDM
- ③ - Cuerpo del regulador: POM
- ④ - Junta tórica del tapón: EPDM
- ⑤ - Junta tórica del obturador: EPDM
- ⑥ - Enchufe: POM
- ⑦ - Muelle de válvula:
Acero inoxidable AISI 316
- ⑧ - Insertos: Latón OT58
- ⑨ - Cuerpo de la válvula:
Latón OT58
- ⑩ - Membrana: EPDM + Nylon



Línea 039 1/4" FG

Microregulador POM

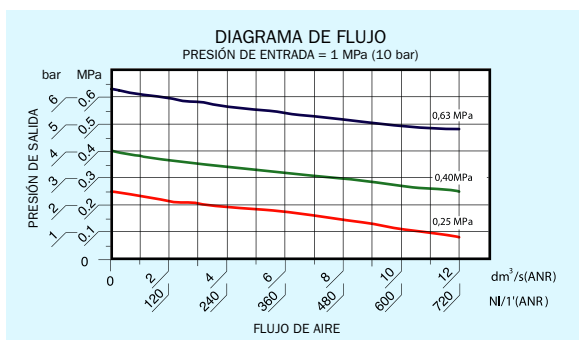


*Medidas en milímetros.

Microregulador POM

Microregulador diseñado para aplicaciones del sector alimentario, especialmente recomendado para regulación de la presión del agua.

- Fluido: Aire o agua.
- Válvula equilibrada.
- Sin relieving.
- Presión máxima de entrada 16 bar.
- Rangos de presión: 0 ÷ 1 bar; 0 ÷ 2 bar, 0 ÷ 4 bar, 0 ÷ 8 bar 0 ÷ 12,5 bar.
- Temp. ambiente máxima (a 10 bar): 50 °C (122 °F).
- Temp. fluido máxima (agua potable): 23 °C.
- Par de apriete máx.: 1/4:1 N·m.
- Caudal de agua de referencia (P = 4 bar Dp = 1 bar): 6,75 l/min.
- Caudal de aire de referencia (P = 6,3 bar Dp = 1 bar): 450 NI/min.
- Peso: 0,100 Kg.
- Disponible con cuerpo de 2 o 4 vías.
- **Los componentes de latón en contacto con el fluido se someten a un tratamiento químico de niquelado, certificación NFS/ANSI51.**



Códigos de pedido

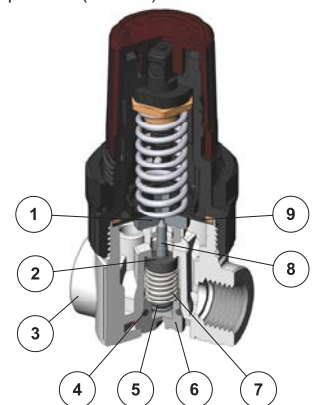
Microregulador "039 POM 1/4"



Código	Referencia
039.00.000250	MR1/4 039 02A 2V POM FG
039.00.000251	MR1/4 039 04A 2V POM FG
039.00.000252	MR1/4 039 08A 2V POM FG
039.00.000253	MR1/4 039 12A 2V POM FG
039.00.000246	MR1/4 039 02A 4V POM FG
039.00.000247	MR1/4 039 04A 4V POM FG
039.00.000248	MR1/4 039 08A 4V POM FG
039.00.000249	MR1/4 039 12A 4V POM FG

Componentes

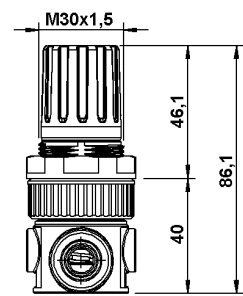
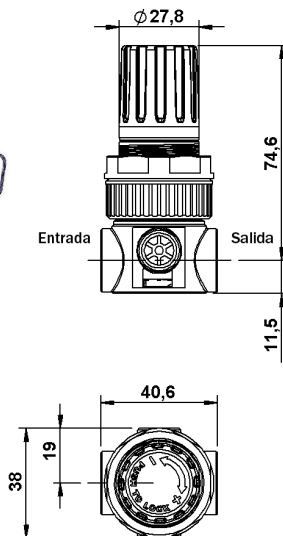
- ① - Pasador de membrana: latón + niquelado (NSF51)
- ② - Junta del obturador: TPC-ET*
- ③ - Cuerpo del regulador: POM*
- ④ - Junta tórica de la tapa: NBR*
- ⑤ - Junta tórica del obturador: NBR*
- ⑥ - Tapón: POM*
- ⑦ - Resorte: acero inoxidable AISI 316
- ⑧ - Cuerpo de la válvula: Latón + Niquelado (NSF51)
- ⑨ - Membrana: EPDM + Nylon*



*Todos los materiales en contacto con el fluido están certificados para la industria alimentaria.

Línea 039 1/8" - 1/4" FG

Microregulador INOX

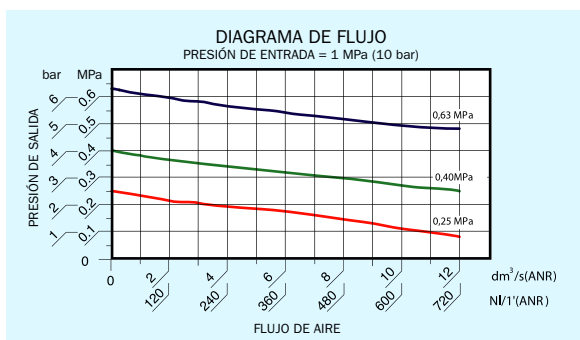


*Medidas en milímetros.

Microregulador INOX

Microregulador diseñado para aplicaciones del sector alimentario, especialmente recomendado para regulación de la presión del agua.

- Fluido: Aire o agua.
- Válvula equilibrada.
- Sin relieving.
- Rangos de presión: 0 ÷ 1 bar; 0 ÷ 2 bar, 0 ÷ 4 bar, 0 ÷ 8 bar, 0 ÷ 12,5 bar.
- Temp. ambiente máxima (a 10 bar): 50 °C (122 °F).
- Temp. fluido máxima (agua potable): 23 °C.
- Máx. insertos de torque 1/8: IN-OUT 20 N·m.
- Caudal de agua de referencia (P = 4 bar Dp = 1 bar): 6,75 l/min.
- Caudal de aire de referencia (P = 6,3 bar Dp = 1 bar): 450 NI/min.
- Peso: 0,100 Kg.
- Cuerpo de dos vías con puertos de entrada y salida solamente, para evitar fugas de conexiones no utilizadas.



Códigos de pedido

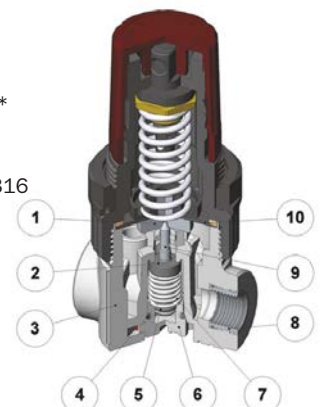
Microregulador "039 INOX"



Código	Referencia
039.00.000227	MR1/8 039 02A INOX 2V FG
039.00.000228	MR1/8 039 04A INOX 2V FG
039.00.000229	MR1/8 039 08A INOX 2V FG
039.00.000230	MR1/8 039 12A INOX 2V FG
039.00.000272	MR1/4 039 02A INOX 2V FG
039.00.000243	MR1/4 039 04A INOX 2V FG
039.00.000238	MR1/4 039 08A INOX 2V FG

Componentes

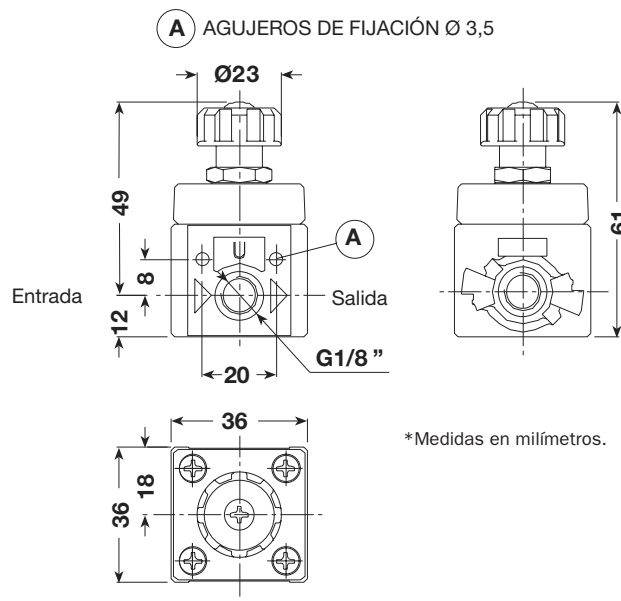
- 1 - Pasador de membrana: acero inoxidable AISI 316
- 2 - Junta del obturador: TPC-ET*
- 3 - Cuerpo del regulador: POM*
- 4 - Junta tórica de la tapa: NBR*
- 5 - Junta tórica del obturador: NBR*
- 6 - Tapón: POM*
- 7 - Resorte: acero inoxidable AISI 316
- 8 - Insertos: acero inoxidable AISI 316
- 9 - Cuerpo de la válvula: acero inoxidable AISI 316
- 10 - Membrana: EPDM + Nylon*



*Todos los materiales en contacto con el fluido están certificados para la industria alimentaria.

Línea 035 1/8" A

Microregulador para agua



Microregulador modular

- Funcionamiento con membrana.
- Montaje extremadamente fácil, gracias al particular sistema de acoplamiento.
- Versiones para agua (sin relieving).
- Posibilidad de fijación a pared mediante los correspondientes orificios.
- Rango de ajuste: 0 ÷ 6 bar (0 ÷ 0,6 MPa).
- Presión máxima de entrada: 10 bar (1,00 MPa).
- Temp. ambiente máxima (a 10 bar) 50 °C (122 °F).
- Máx. insertos de torque G 1/8" IN-OUT: 20 N·m.
- Caudal de referencia (P = 6,3 bar - $\Delta p = 1$ bar): 3,75 NI/min (agua).
- Peso: 0,080 Kg.
- Cumple con la Directiva 2002/95/EC(RoHS).

Códigos de pedido

Microregulador



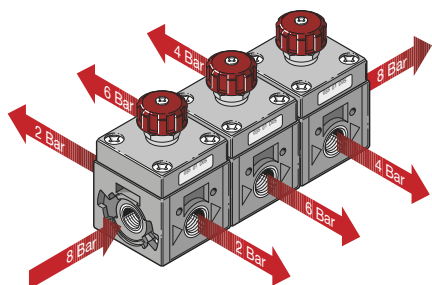
Código	Referencia
035.01.00006	R1/8SR

Microregulador para montaje en batería



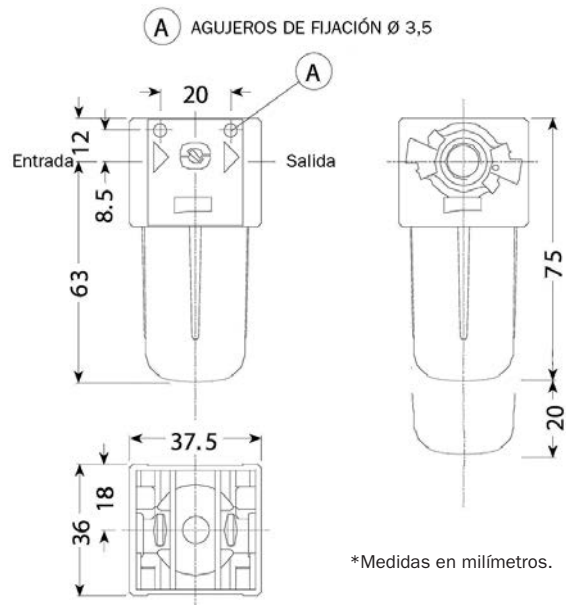
Código	Referencia
035.01.00003	MR1/8 035 06AB

Regulador para batería



Línea 035 1/8" A

Filtro para agua



Filtro modular

- Elemento filtrante de 80 µm (agua).
- Vaso transparente en poliamida endurecida.
- Conexión de bayoneta para una rápida extracción del vaso.
- Se puede montar en la pared utilizando los correspondientes orificios.
- Presión máx. de funcionamiento: 7 bar (0,70 MPa).
- Temp. ambiente máxima (a 7 bar) 50 °C (122 °F)
- Par de apriete máx. insertos G 1/8" IN-OUT: 20 N·m.
- Caudal de referencia (P = 6,3 Bar - Δp = 1 Bar): 11 NI/min (agua).
- Peso: 0,050 Kg.
- Cumple con la Directiva 2002/95/EC(RoHS).

Códigos de pedido

Filtro



Código	Referencia
035.02.00001	F 1/8-80M (para agua)

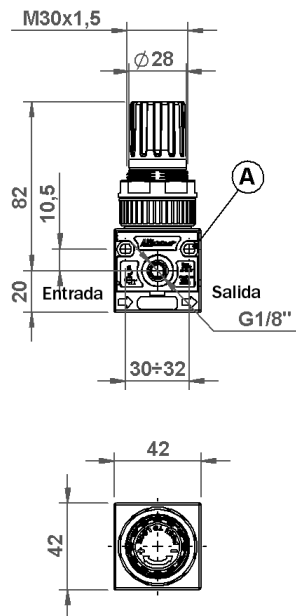
Elemento filtrante



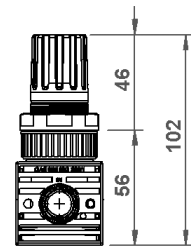
Código	Producto	Referencia
CF80-1/8	F	80 µm

Línea 042 1/4" A

Regulador para agua



A AGUJEROS DE FIJACIÓN Ø 4,5

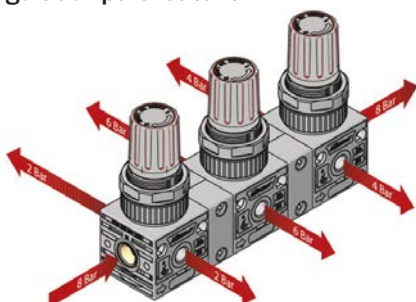


*Medidas en milímetros.

Regulador

- Modelo sensible de alto rendimiento, alta estabilidad y bajas pérdidas de carga.
- Puede montarse en la pared utilizando los correspondientes orificios o un soporte.
- Pomo de seguridad bloqueable.
- Rangos de presión: 0 ÷ 2 bar, 0 ÷ 4 bar, 0 ÷ 8 bar (estándar), 0 ÷ 12,5 bar.
- Presión máxima de entrada: 16,0 bar (1,60 MPa).
- Temp. ambiente máxima (a 10 bar) 50 °C (122 °F).
- Conexión manómetro: G 1/8\".
- Máx. insertos de par G 1/4" IN-OUT: 25 N·m.
- Par de apriete del manómetro: 1 N·m.
- Caudal de referencia (P = 6,3 bar - Δp = 1 bar): 18 NI/min (agua).
- Peso: 0,125 Kg.
- Cumple con la Directiva 2002/95/CE(RoHS).

Regulador para batería



Códigos de pedido

Regulador



Código	Referencia
042.01.00027	R1/4 042 02 A
042.01.00026	R1/4 042 04 A
042.01.00028	R1/4 042 08 A

Regulador para montaje en batería



Código	Referencia
042.01.00056	R1/4 042 02 AB
042.01.00057	R1/4 042 04 AB
042.01.00058	R1/4 042 08 AB

Kit de montaje



Código	Modelo
C40.06.00001	TFR+L1/4

Kit para montaje en batería



Código	Modelo
C42.06.00001	KIT-ENSAMBLAJE1/4

Soporte de fijación a pared



Código	Modelo
S1/8-1/4	

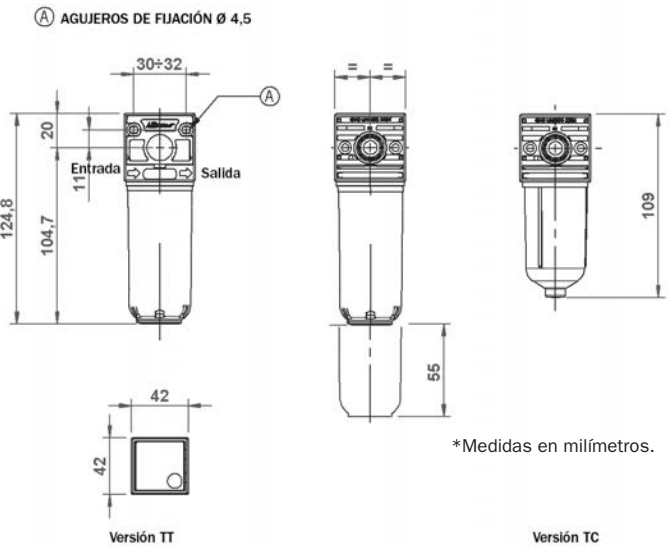
Kit de soporte en "T"



Código	Modelo
C42.05.00001	R - F - FR

Línea 042 1/4" A

Filtro para agua



Filtro

- Se puede montar en la pared utilizando los correspondientes orificios.
- Grado de filtración 80 µm.
- Vaso disponible en dos configuraciones: poliamida endurecida transparente o versión corta transparente.
- Presión máxima de trabajo: 16,0 bar (1,60 MPa).
- Temp. ambiente máxima (a 10 bar) 50 °C (122 °F).
- Par de apriete máximo para los insertos G 1/4" IN-OUT: 25 N·m.
- Caudal de referencia (P=10 bar - Δp=1 bar): 18 NI/min (agua).
- Peso: 0,095 Kg.
- Cumple con la Directiva 2002/95/EC(RoHS).

Códigos de pedido

Filtro



Código	Referencia
042.02.00192	F1/4 042 80 TT

Filtro vaso corto



Código	Referencia
042.02.00007	F1/4 042 80 TC

Kit de montaje



Código	Modelo
C40.06.00001	TFR+L1/4

Kit para montaje en batería



Código	Modelo
C42.06.00001	KIT-ENSAMBLAJE1/4

Elemento filtrante



Código	Modelo
CF80-1/4	F 80 MICRAS

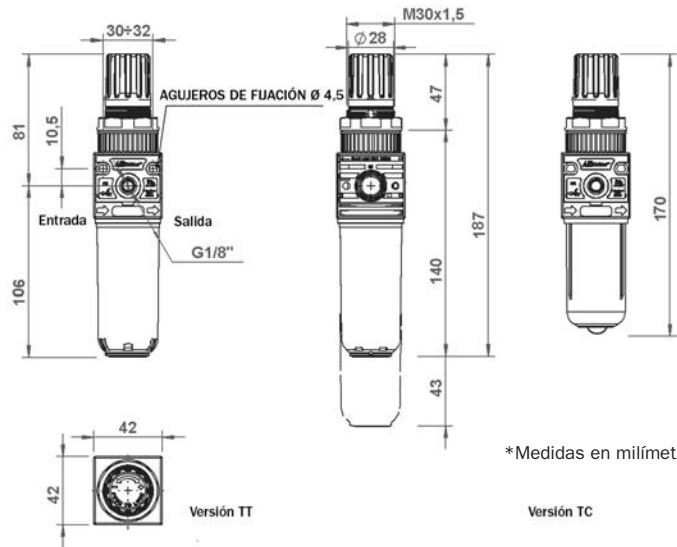
Kit de soporte en "T"



Código	Modelo
C42.05.00001	R - F - FR

Línea 042 1/4" A

Filtro regulador para agua



Regulador de filtro

- Modelo sensible de alto rendimiento, alta estabilidad con bajas pérdidas de carga y gran caudal.
- Puede montarse en la pared utilizando los correspondientes orificios o sobre soportes.
- Pomo de seguridad bloqueable.
- Rangos de presión: 0 ÷ 2 bar, 0 ÷ 4 bar, 0 ÷ 8 bar.
- Grado de filtrado: 80 µm.
- Vaso disponible en dos configuraciones: poliamida endurecida transparente (TT) y versión transparente corta (TC).
- Presión máxima de funcionamiento 16,0 bar (1,60 MPa).
- Máx. temperatura ambiente (a 10 bar) 50 °C (122 °F).
- Máx. insertos de par G 1/4" IN-OUT: 25 N·m.
- Caudal de referencia (P = 6,3 Bar - Δp = 1 Bar): 18,00 NI/min (agua).
- Peso: 0,160 Kg.
- Cumple con la directiva 2002/95/CE(RoHS).

Códigos de pedido

Filtro regulador



Código	Referencia
042.04.00141	FR1/4 042 80 04 A TT
042.04.00140	FR1/4 042 80 08 A TT

Filtro regulador vaso corto



Código	Referencia
042.04.00274	FR1/4 042 80 04 A TC
042.04.00261	FR1/4 042 80 08 A TC

Soporte de fijación a pared



Código
S1/8-1/4

Kit de soporte en "T"



Código	Modelo
C42.05.00001	R - F - FR

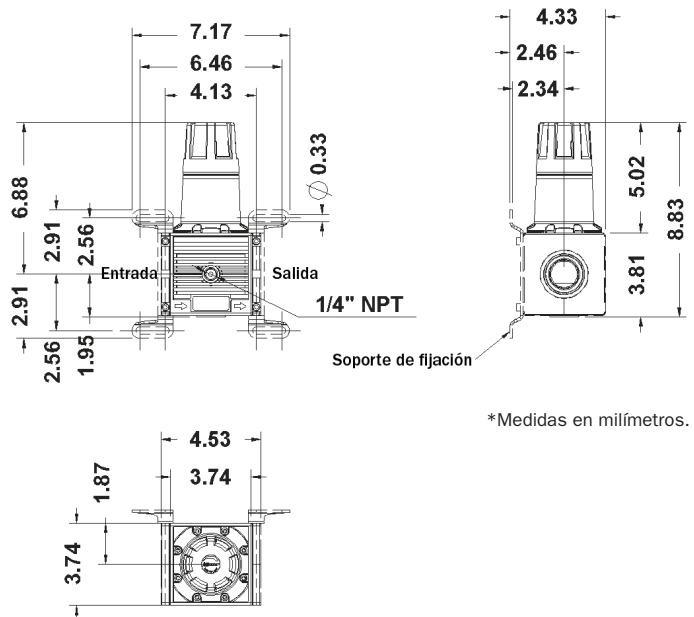
Elemento filtrante



Código	Modelo
CFR80-1/4	FR 80 MICRAS

Línea 095 1" A

Regulador para agua



*Medidas en milímetros.

Regulador

- Estabilidad de la presión regulada con independencia de las variaciones de la corriente ascendente.
- Alto caudal con baja caída de presión.
- Pomo con dispositivo de bloqueo de regulación.
- Posibilidad de montaje en la pared mediante los soportes suministrados.
- Rangos de presión: 0÷4 bar, 0÷8 bar.
- Presión máxima de entrada: 12,5 bar (1,25 MPa).
- Temp. ambiente máxima (a 10 bar) 50 °C (122 °F).
- Par de apriete máximo para los insertos G 1" IN-OUT: 80 N·m.
- Caudal de referencia (P=6,3 bar - $\Delta p=1$ bar): 225 NI/min (agua).
- Par de apriete del manómetro: 10 N·m.
- Peso: 1,721 Kg.
- Cumple la Directiva 2002/95/CE (RoHS).

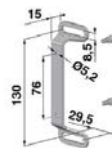
Códigos de pedido

Filtro regulador



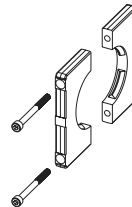
Código	Referencia
095.01.00006	R1 095 04A
095.01.00005	R1 095 08A

Soporte lateral

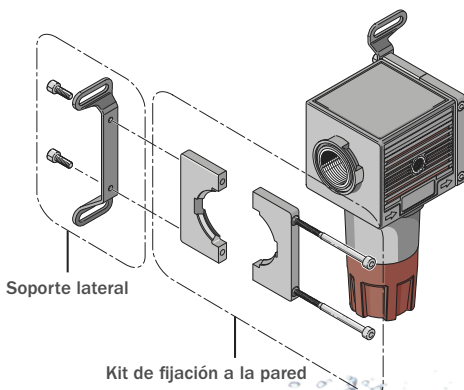


Código	Referencia
C95.01.00018	S1

Kit de fijación a la pared



Código	Referencia
C95.01.00015	KIT-S1



Recambios

MUELLE DE REGULACIÓN



Código	Línea	Producto	Rango de presión (bar)
A35.01.00006	035	MR	0 ÷ 6
A38.00.00133	039 - 042	MR-R-FR	0 ÷ 1
A38.00.00132	039 - 042	MR-R-FR	0 ÷ 2
A38.00.00131	039 - 042	MR-R-FR	0 ÷ 4
A38.00.00130	039 - 042	MR-R-FR	0 ÷ 8
A38.00.00129	039 - 042	MR-R-FR	0 ÷ 10
A38.00.00128	039 - 042	MR-R-FR	0 ÷ 12
A95.01.00016	095	R	0 ÷ 4
A95.01.00017	095	R	0 ÷ 8

KIT DE MEMBRANA



Código	Línea	Producto	Modelo
C38.00.00050	035	MR	Sin relieving
C39.00.00075	039 - 042 (actualización)	MR-R-FR	“
C38.00.00087	038	MR LC	“
C39.00.00077	039 INOX	MR INOX	“
C39.00.00086	039 POM	MR POM	“
C39.00.00095	039	EPDM	“
C42.01.00027	042	R-FR	“
C95.01.00027	095	R	“

VASO TRANSPARENTE



Código	Línea	Producto	Modelo
C35.03.00001	035	F agua	Sin drenaje
C40.03.00082	042	F TT agua	“
C40.03.00047	042	F TC agua	“

ELEMENTO FILTRANTE



Código	Línea	Producto	µm
CF80-1/8	035	F agua	80
CF80-1/4	042	“	“

ELEMENTO FILTRANTE CON VÁLVULA (PARA FR)



Código	Línea	Producto	µm
CFR80-1/4	042	FR agua	80



NORDAIR S. A.
Polígono Torrelarragoiti, Parcela 5 - D
48170 Zamudio - Bizkaia
Tfno. +34 94 454 47 55
e-mail: info@nordair.es • www.nordair.es

