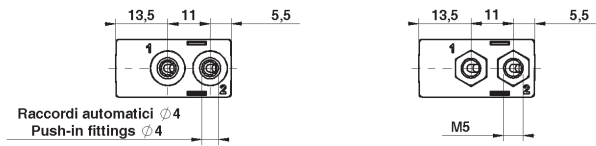


LINEA 100 M5-Ø4 VALVOLE PER COMANDI A PANNELLO

MICROVALVOLE PER COMANDI A PANNELLO USCITE POSTERIORI



	CODICE	REFERENZE
	1000412005 1000492005	MV M5 15 2 PB ML NC P MV AU4 15 2 PB ML NC P
	1000413009 1000493009	MV M5 15 3 PB ML NC P MV AU4 15 3 PB ML NC P
	1000413010 1000493010	MV M5 15 3 PB ML NO P MV AU4 15 3 PB ML NO P

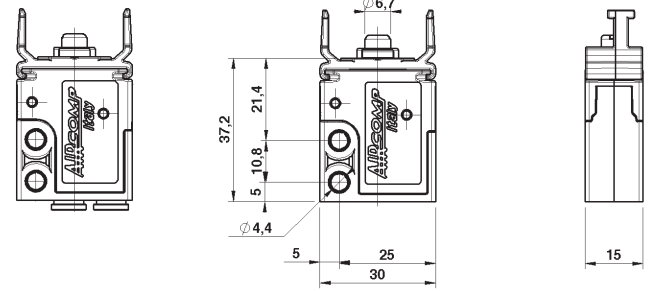
DATI TECNICI

Peso 0,030 kg

NB: Combinazioni Possibili

5/2 = 3/2 NC + 3/2 NO

5/3 Centri aperti - Open center = 3/2 NC + 3/2 NC



AU4 VERSION

M5 VERSION

CONFIGURAZIONI POSSIBILI (*)



Per comandi pannello vedi Pag. 2.87

MICROVALVOLE PER COMANDI A PANNELLO USCITE LATERALI



	CODICE	REFERENZE
	1000412105 1000492105	MV ML5 15 2 PB ML NC P MV AL4 15 2 PB ML NC P
	1000413109 1000493109	MV ML5 15 3 PB ML NC P MV AL4 15 3 PB ML NC P
	1000413110 1000493110	MV ML5 15 3 PB ML NO P MV AL4 15 3 PB ML NO P

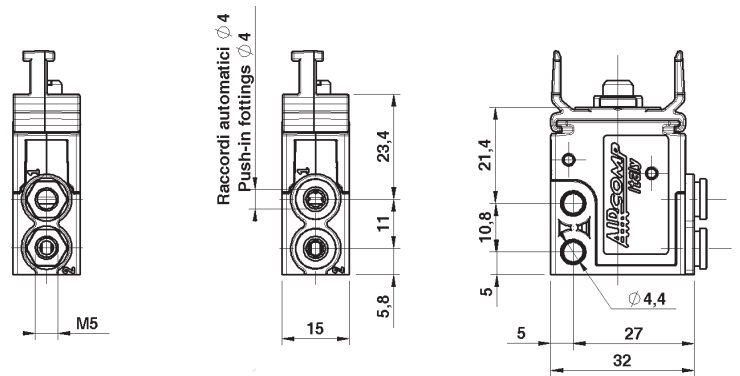
DATI TECNICI

Peso 0,030 kg

NB: Combinazioni Possibili

5/2 = 3/2 NC + 3/2 NO

5/3 Centri aperti - Open center = 3/2 NC + 3/2 NC



AU4 VERSION

M5 VERSION



Per comandi pannello vedi Pag. 2.87

TRATTAMENTO ARIA

VALVOLE

CILINDRI

RACCORDI

TRATTAMENTO ACQUA

LINEA 100 M5-Ø4 | VALVOLE MANUALI

TRATTAMENTO ARIA

VALVOLE

CILINDRI

RACCORDI

TRATTAMENTO ACQUA



CARATTERISTICHE GENERALI

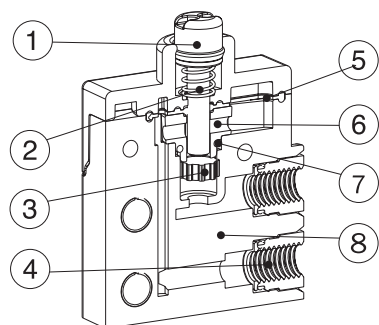
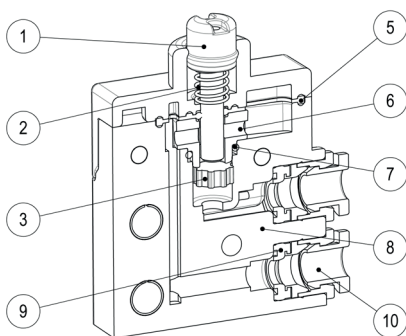
Funzionamento	ad otturatore
Taglia valvola	15mm
Materiale corpo	tecnopolimero
Uso Singolo	SI
Uso Combinato	NO
Funzioni disponibili	Uso singolo 2/2; 3/2; 5/3 CA; 5/3 CP

DATI TECNICI GENERALI

Fluido	aria filtrata con o senza lubrificazione
Connessioni	M5; AU4
Pressione di Lavoro	2 - 10 bar
Range di temperatura	-5 / +50°C (23 / 122°F) Nota: Sotto i 3°C l'aria del circuito deve essere opportunamente deumidificata
Portata di riferimento	P1= 6 bar; Δ P= 1 bar; 75 l/min

GUIDA ALLE REFERENZE

MV	AU4	15	3	LT	ML	NC	P
Prodotto							Materiale
MV = Microvalvola							P = Tecnopolimero
Connessione							Opzione
AU4 = Raccordi automatici Ø4 mm							NC = Normalmente chiusa
M5 = M5							NO = Normalmente aperta
AL4 = Raccordi automatici Ø4 mm (laterali) Double acting							Ritorno
ML5 = M5 laterali							ML = Molla
Taglia							Azionamento
15 = 15 mm							LT = Leva tasto
Funzione							DLT = Leva tasto doppia
2 = 2/2							
3 = 3/2							



MATERIALI IMPIEGATI

- Puntale** - POM
- Molla puntale** - Acciaio INOX
- Guarnizione** - NBR
- Inserti** - Ottone
- Guarnizione** - NBR
- Ugello** - POM
- O-Ring** - NBR
- Corpo** - POM
- Guarnizione** - NBR
- Spintore CAS** - POM

LINEA 100 M5-Ø4 | VALVOLE MANUALI

MICROVALVOLE CON LEVA TASTO

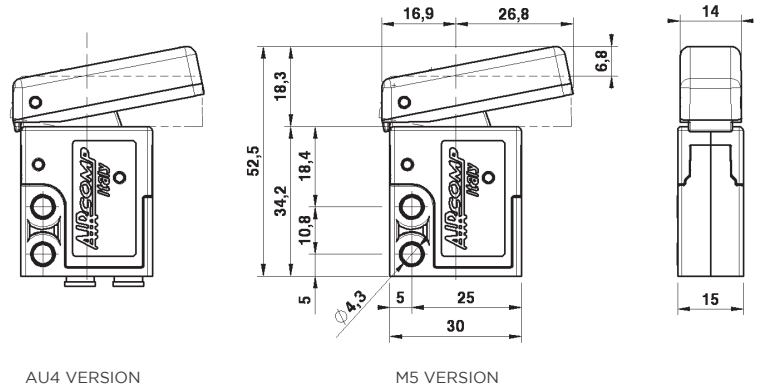
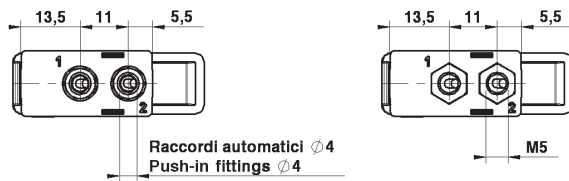


	CODICE	REFERENZE
	1000412006 1000492006	MV M5 15 2 LT ML NC P MV AU4 15 2 LT ML NC P
	1000413011 1000493011 1000493014	MV M5 15 3 LT ML NC P MV AU4 15 3 LT ML NC P MV AU4 15 3 LT ML NC P GIALLA
	1000413012 1000493012	MV M5 15 3 LT ML NO P MV AU4 15 3 LT ML NO P

DATI TECNICI

Forza di azionamento (a 6 Bar) 6 N

Peso 0,028 kg



MICROVALVOLE CON LEVA TASTO CON USCITE LATERALI

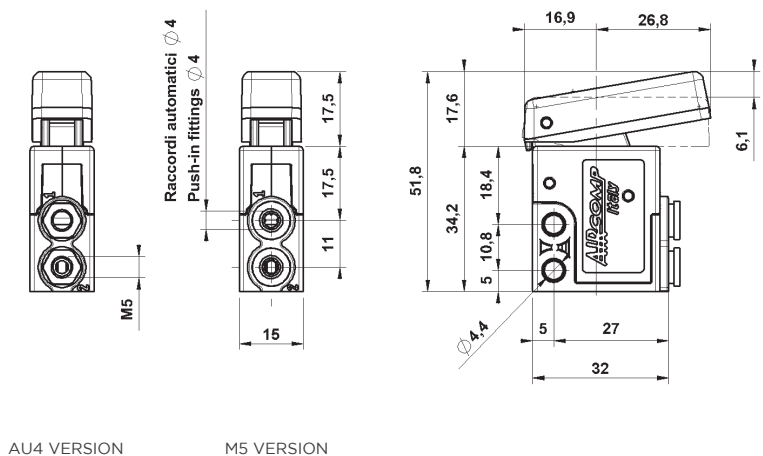


	CODICE	REFERENZE
	1000412106 1000492106	MV ML5 15 2 LT ML NC P MV AL4 15 2 LT ML NC P
	1000413111 1000493111 1000493114	MV ML5 15 3 LT ML NC P MV AL4 15 3 LT ML NC P MV AL4 15 3 LT ML NC P GIALLA
	1000413112 1000413112	MV ML5 15 3 LT ML NO P MV AL4 15 3 LT ML NO P

DATI TECNICI

Forza di azionamento (a 6 Bar) 6 N

Peso 0,028 kg



TRATTAMENTO ARIA

VALVOLE

CILINDRI

RACCORDI

TRATTAMENTO ACC

LINEA 100 M5-Ø4 | VALVOLE MECCANICHE



CARATTERISTICHE GENERALI

Funzionamento	ad otturatore
Taglia valvola	15mm
Materiale corpo	tecnopolimero
Uso Singolo	SI
Uso Combinato	NO
Funzioni disponibili	Uso singolo 2/2; 3/2 Uso combinato 5/3 CA; 5/3 CP

DATI TECNICI GENERALI

Fluido	aria filtrata con o senza lubrificazione
Conessioni	M5; AU4
Pressione di Lavoro	2 - 10 bar
Range di temperatura	-5 / +50°C (23 / 122°F) Nota: Sotto i 3°C l'aria del circuito deve essere opportunamente deumidificata
Portata di riferimento	P1= 6 bar; Δ P= 1 bar; 75 l/min

GUIDA ALLE REFERENZE

MV AU4 15 3 PU ML NC P

Prodotto

MV = Microvalvola

Connessione

AU4 = Raccordi automatici Ø4 mm

M5 = M5

AL4 = Raccordi automatici Ø4 mm (laterali) Double acting

ML5 = M5 laterali

Taglia

15 = 15 mm

Funzione

2 = 2/2

3 = 3/2

Materiale

P = Tecnopolimero

Opzione

NC = Normalmente chiusa

NO = Normalmente aperta

Ritorno

ML = Molla

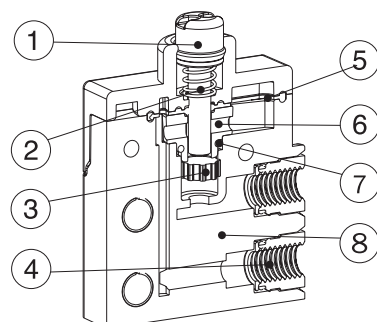
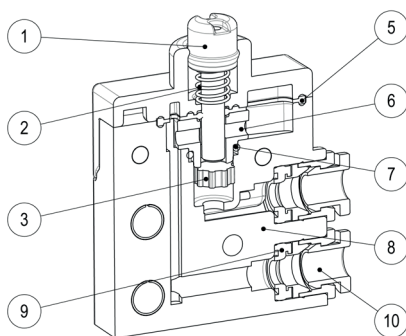
Azionamento

PU = Puntale

PP = Puntale passa-parete

RL = Leva rullo

RU = Leva rullo unidirezionale

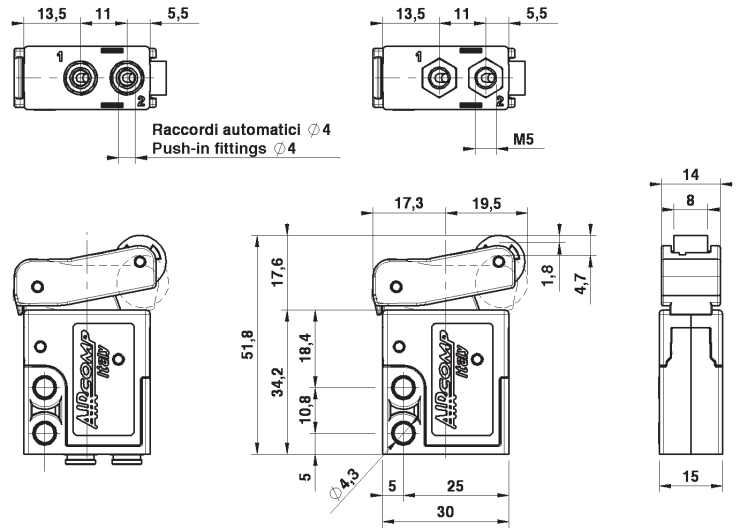


MATERIALI IMPIEGATI

- 1. Puntale** - POM
- 2. Molla puntale** - Acciaio INOX
- 3. Guarnizione** - NBR
- 4. Inserti** - Ottone
- 5. Guarnizione** - NBR
- 6. Ugello** - POM
- 7. O-Ring** - NBR
- 8. Corpo** - POM
- 9. Guarnizione** - NBR
- 10. Spintore CAS** - POM

LINEA 100 M5-Ø4 | VALVOLE MECCANICHE

MICROVALVOLE A LEVA RULLO



AU4 VERSION

M5 VERSION

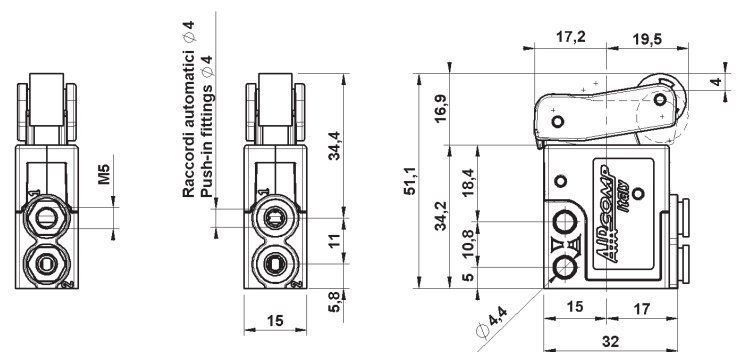
	CODICE	REFERENZE
	1000412002 1000492002	MV M5 15 2 RL ML NC P MV AU4 15 2 RL ML NC P
	1000413003 1000493003	MV M5 15 3 RL ML NC P MV AU4 15 3 RL ML NC P
	1000413004 1000493004	MV M5 15 3 RL ML NO P MV AU4 15 3 RL ML NO P

DATI TECNICI

Forza di azionamento (a 6 Bar) 6 N

Peso 0,027 kg

MICROVALVOLE A LEVA RULLO CON USCITE LATERALI



AU4 VERSION

M5 VERSION

	CODICE	REFERENZE
	1000412102 1000492102	MV ML5 15 2 RL ML NC P MV AL4 15 2 RL ML NC P
	1000413103 1000493103	MV ML5 15 3 RL ML NC P MV AL4 15 3 RL ML NC P
	1000413104 1000493104	MV ML5 15 3 RL ML NO P MV AL4 15 3 RL ML NO P

DATI TECNICI

Forza di azionamento (a 6 Bar) 6 N

Peso 0,027 kg

LINEA 100 M5-Ø4 | VALVOLE MECCANICHE

MICROVALVOLE A LEVA RULLO UNIDIREZIONALE

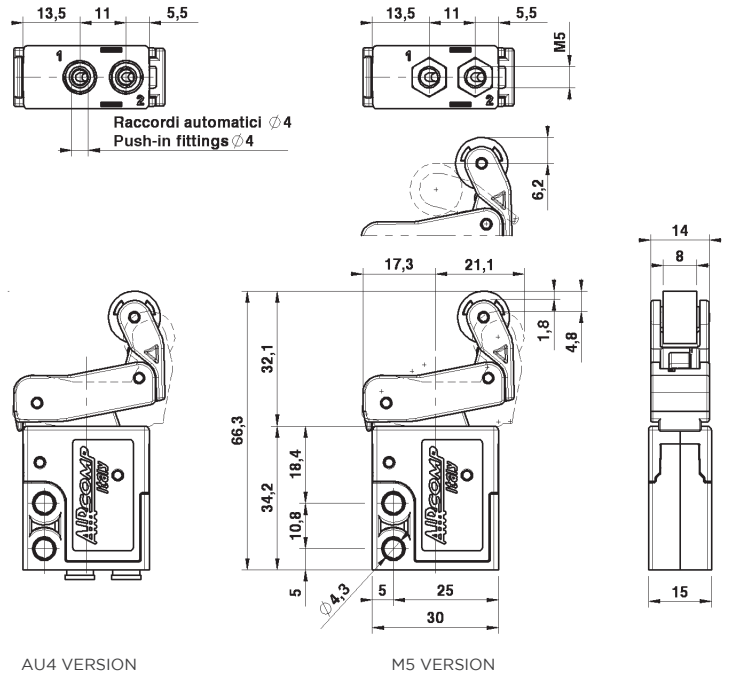


	CODICE	REFERENZE
	1000412003 1000492003	MV M5 15 2 RU ML NC P MV AU4 15 2 RU ML NC P
	1000413005 1000493005	MV M5 15 3 RU ML NC P MV AU4 15 3 RU ML NC P
	1000413006 1000493006	MV M5 15 3 RU ML NO P MV AU4 15 3 RU ML NO P

DATI TECNICI

Forza di azionamento (a 6 Bar) 6 N

Peso 0,031 kg



AU4 VERSION

M5 VERSION

MICROVALVOLE A LEVA RULLO UNIDIREZIONALE CON USCITE LATERALI

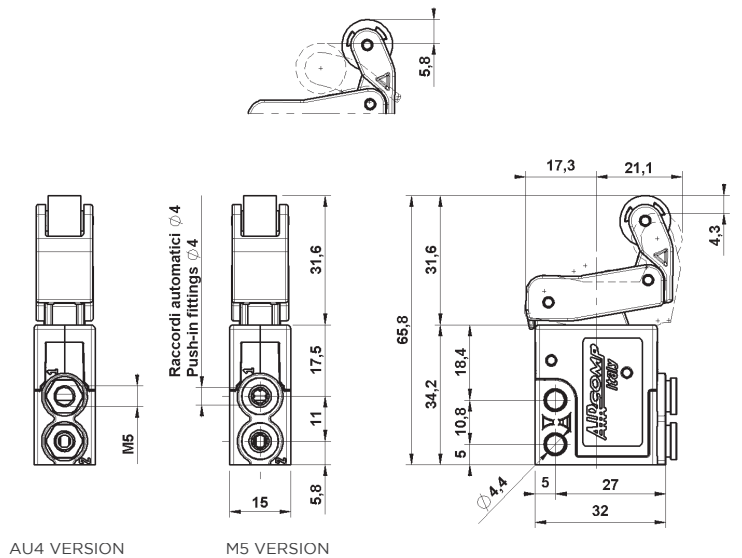


	CODICE	REFERENZE
	1000412103 1000492103	MV ML5 15 2 RU ML NC P MV AL4 15 2 RU ML NC P
	1000413105 1000493105	MV ML5 15 3 RU ML NC P MV AL4 15 3 RU ML NC P
	1000413106 1000493106	MV ML5 15 3 RU ML NO P MV AL4 15 3 RU ML NO P

DATI TECNICI

Forza di azionamento (a 6 Bar) 6 N

Peso 0,031 kg



AU4 VERSION

M5 VERSION

TRATTAMENTO ARIA

VALVOLE

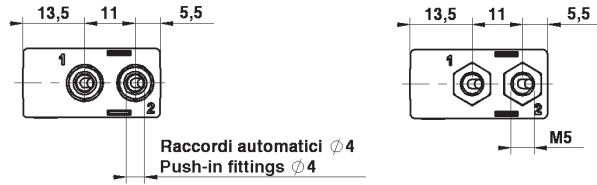
CILINDRI

RACCORDI

TRATTAMENTO ACQUA

LINEA 100 M5-Ø4 | VALVOLE MECCANICHE

MICROVALVOLE A PUNTALE PASSA-PARETE

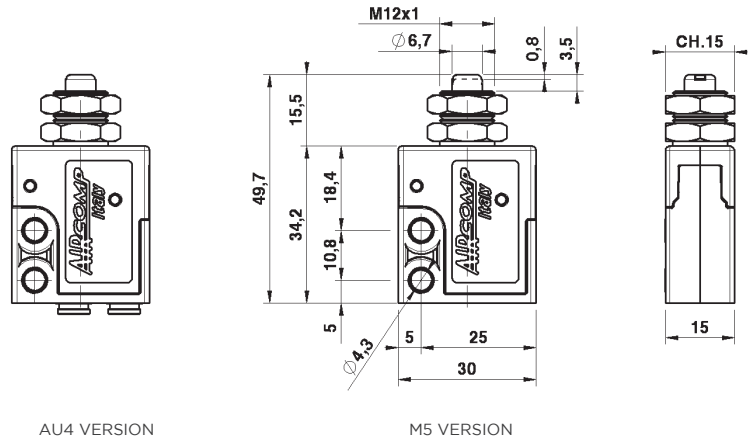


	CODICE	REFERENZE
	1000412004	MV M5 15 2 PP ML NC P
	1000492004	MV AU4 15 2 PP ML NC P
	1000413007	MV M5 15 3 PP ML NC P
	1000493007	MV AU4 15 3 PP ML NC P
	1000413008	MV M5 15 3 PP ML NO P
	1000493008	MV AU4 15 3 PP ML NO P

DATI TECNICI

Forza di azionamento (a 6 Bar) 8 N

Peso 0,029 kg



MICROVALVOLE A PUNTALE PASSA-PARETE CON USCITE LATERALI

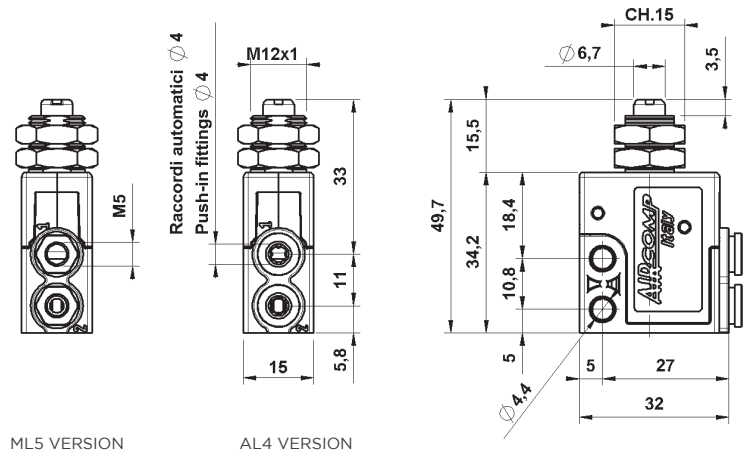


	CODICE	REFERENZE
	1000412104	MV ML5 15 2 PP ML NC P
	1000492104	MV AL4 15 2 PP ML NC P
	1000413107	MV ML5 15 3 PP ML NC P
	1000493107	MV AL4 15 3 PP ML NC P
	1000413108	MV ML5 15 3 PP ML NO P
	1000493108	MV AL4 15 3 PP ML NO P

DATI TECNICI

Forza di azionamento (a 6 Bar) 8 N

Peso 0,029 kg



LINEA 100 M5-Ø4 | VALVOLE MECCANICHE

MICROVALVOLE A PUNTALE

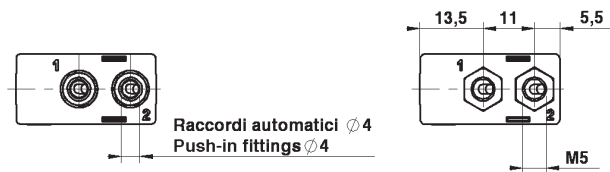


	CODICE	REFERENZE
	1000412001	MV M5 15 2 PU ML NC P
	1000492001	MV AU4 15 2 PU ML NC P
	1000413001	MV M5 15 3 PU ML NC P
	1000493001	MV AU4 15 3 PU ML NC P
	1000413002	MV M5 15 3 PU ML NO P
	1000493002	MV AU4 15 3 PU ML NO P

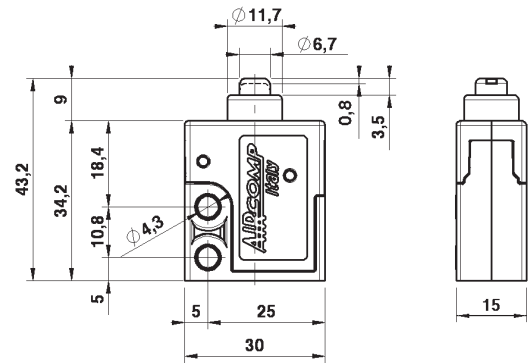
DATI TECNICI

Forza di azionamento (a 6 Bar) 8 N

Peso 0,024 kg



AU4 VERSION



M5 VERSION

MICROVALVOLE A PUNTALE CON USCITE LATERALI

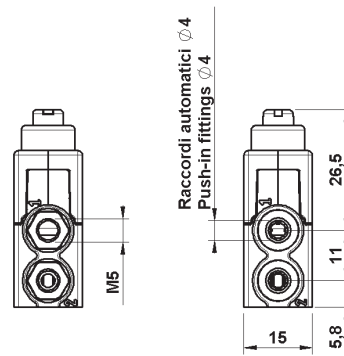


	CODICE	REFERENZE
	1000412101	MV ML5 15 2 PU ML NC P
	1000492101	MV AL4 15 2 PU ML NC P
	1000413101	MV ML5 15 3 PU ML NC P
	1000493101	MV AL4 15 3 PU ML NC P
	1000413102	MV ML5 15 3 PU ML NO P
	1000493102	MV AL4 15 3 PU ML NO P

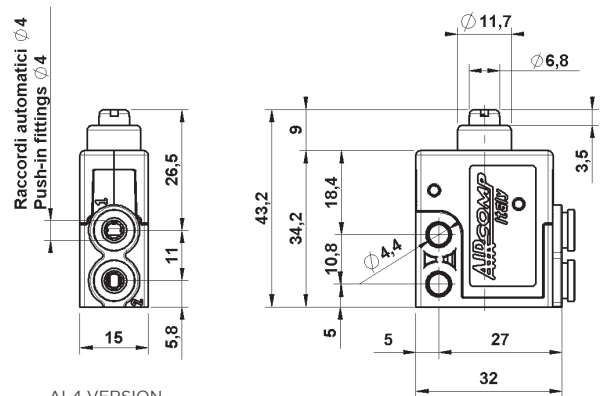
DATI TECNICI

Forza di azionamento (a 6 Bar) 8 N

Peso 0,024 kg



ML5 VERSION



AL4 VERSION

TRATTAMENTO ARIA

VALVOLE

CILINDRI

RACCORDI

TRATTAMENTO ACQUA