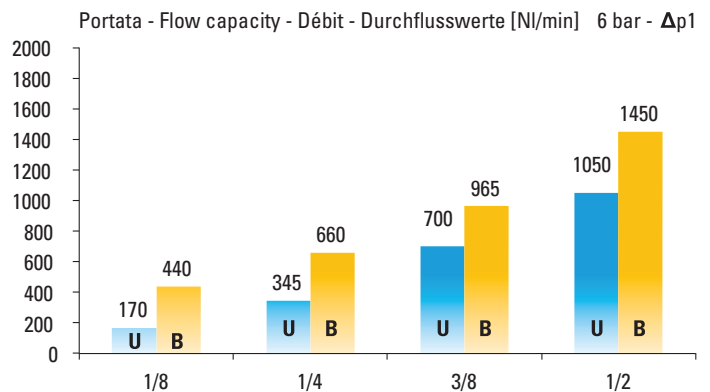
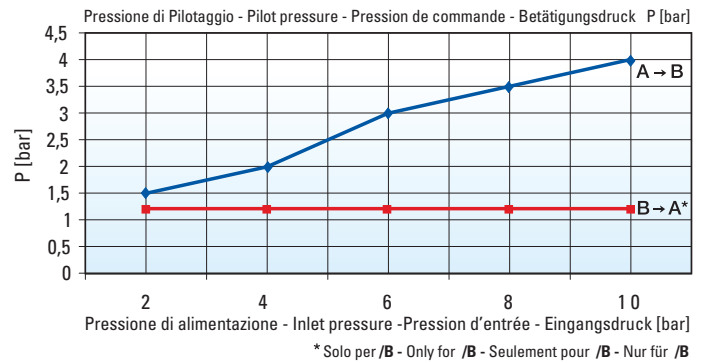
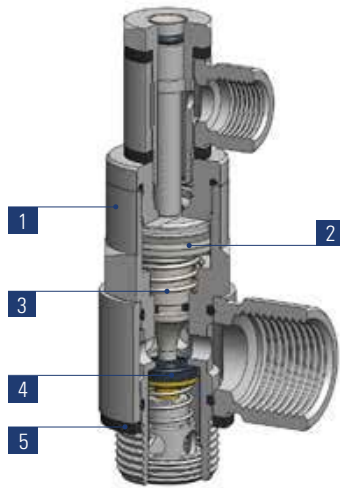


<b>PBLOQ</b>	Valvola di blocco	Pilot Operated Check Valve	Vanne d'arrêt	Sperrventil
1	2	3	4	5
Corpo Body Corps Körper	Pistone Piston Piston Kolben	Molla Spring Ressort Feder	Guarnizioni Seals Joint d'étanchéité Dichtung	Rondelle Gasket Bague Plastique Kunststoffring
Ottone UNI EN 12164 CW614N Nichelato Brass UNI EN 12164 CW614N Nickel plated Laiton UNI EN 12164 CW614N Nickelé Messing UNI EN 12164 CW614N vernickelt	Acciaio Inox AISI 304 Stainless Steel AISI 304 Acier Inox AISI 304 Edelstahl AISI 304	Acciaio Inox AISI 302 Stainless Steel AISI 302 Acier Inox AISI 302 Edelstahl AISI 302	NBR-PU NBR-PU NBR-PU NBR-PU	PA6 PA6 PA6 PA6



Le valvole di blocco pilotate, se montate in coppia su un cilindro, in caso di una diminuzione improvvisa della pressione di comando, assicurano che ogni movimento del cilindro venga impedito. Mediante il dispositivo di sblocco, è possibile ripristinare manualmente la corsa del pistone, cosa particolarmente utile in fase di messa a punto oppure in mancanza d'aria.

#### SPECIFICHE TECNICHE

**Tubi di collegamento consigliati:**  
Variabili in funzione del tipo di raccordo collegato alla valvola.

**Campi di applicazione:**  
impianti pneumatici alimentati con aria filtrata e lubrificata.

Should a sudden pressure failure happen, if the stop valves are assembled in pairs on the cylinder, the stop valves make sure, that the cylinder piston rapidly stops. By operating the override device, it is possible to reset manually the piston stroke, which is particularly important during a set-up phase or in case of air shortage.

#### DATA SHEET

**Recommended tubings:**  
according to the fitting connected to the valve.

**Application field:**  
pneumatic installations fed with filtered, lubricated air.

La vanne d'arrêt pilotée permet, si montée en couple sur un vérin, de bloquer instantanément le déplacement de la tige du vérin en cas de chute brutale de la pression. Une commande manuelle permet de réalimenter le vérin. Cette fonctionnalité est particulièrement intéressante pendant la mise au point d'une machine ou en cas de problème sur l'alimentation d'air.

#### REINSEIGNEMENTS TECHNIQUES

**Tube conseillé:**  
En fonction du raccord monté sur la vanne.

**Domaines d'application:**  
circuits pneumatiques avec air filtré et lubrifié.

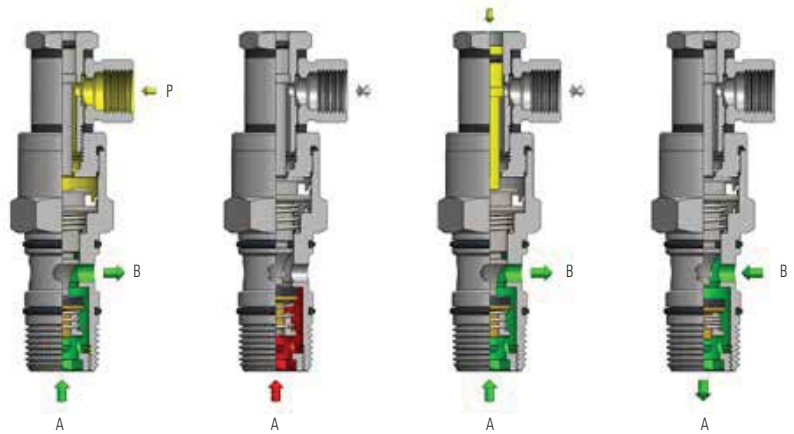
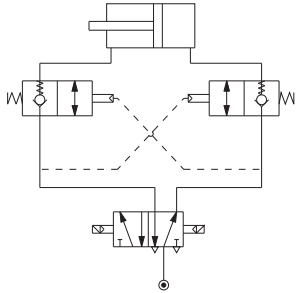
Wenn zwei Sperrventile am Zylinderanschluss montiert werden, bei plötzlichem Druckabfall halten sie den Zylinderkolben schlagartig an. Mittels der Handbetätigung kann man den Kolbenhub noch laufen lassen, was bei einer Einrichtungsphase oder aber bei Luftausfall besonders vorteilhaft ist.

#### TECHNISCHE AUSKÜNFTE

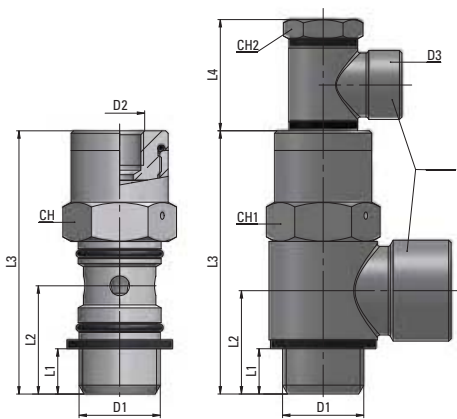
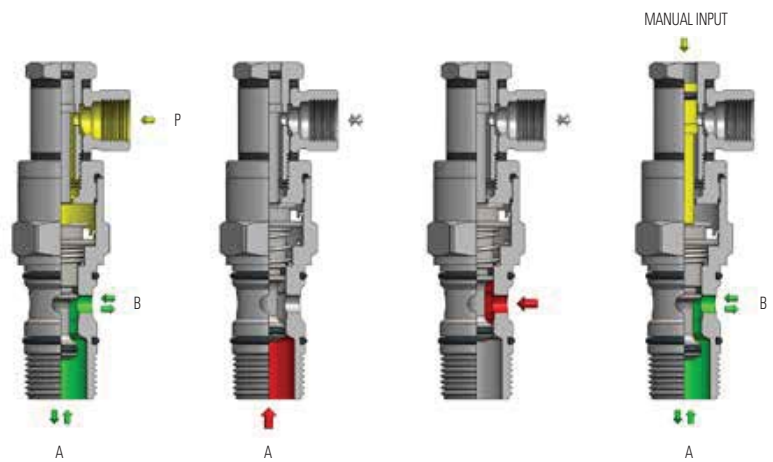
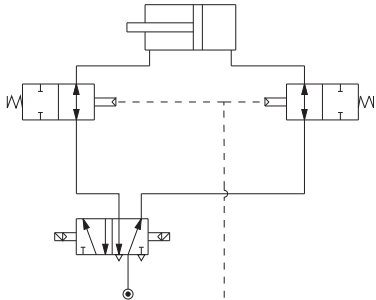
**Empfohlene Schläuche:**  
Die Schläuche werden durch die am Schnellentlüftungsventil montierte Verschraubung bestimmt.

**Anwendungsbereiche:**  
pneumatische Anlage mit gefilterter und geölter Druckluft.

/U = Valvola Unidirezionale - One Way - Unidirectionel - Einseitig



/B = Valvola Bidirezionale - Bidirectional - Bidirectionel - Beidseitig



Tipo	D1	D2	D3	L1	L2	L3	L4	CH1	CH2	g $\Delta$
PBLOQ1/8	G1/8	M5x0,8	ø4-M5x0,8	6	15,5	42	20	13	8	24
PBLOQ1/4	G1/4	M5x0,8	ø4-M5x0,8	8	18,5	47	20	17	8	47
PBLOQ3/8	G3/8	G1/8	ø6-G1/8	9	21	53,5	23	20	14	78
PBLOQ1/2	G1/2	G1/8	ø6-G1/8	10	24,5	60	23	25	14	139

Disponibile nelle versioni:

