

Regolatore di flusso con corpo in resina acetale

Acetal In-Line Flow Control

Réducteur de débit avec corps résine acetal

Kunststoff Drosselrückschlagventil

**PLREG**

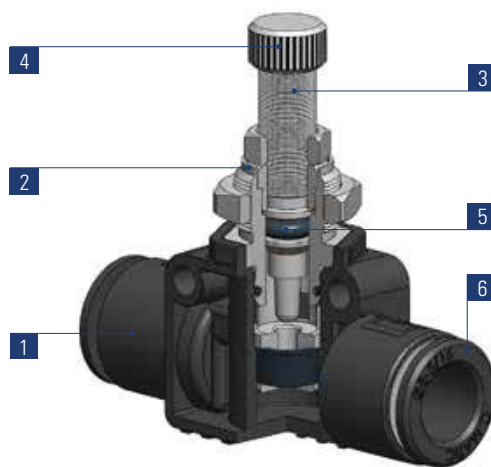
| 1                                | 2   | 3                                    | 4  | 5  | 6  |
|----------------------------------|---|--------------------------------------|--|--|--|
| Corpo<br>Body<br>Corps<br>Körper | Regolatore<br>Valve<br>Réducteur de débit<br>Drosselventil  | Spillo<br>Needle<br>Epingle<br>Nadel | Pomolo<br>Handwheel<br>Volant moleté<br>Rändelkopf | Guarnizioni<br>Seals<br>Joint d'étanchéité<br>Dichtung | Raccordi<br>Fittings<br>Raccords<br>Steckverschraubungen   |
| POM<br>POM<br>POM<br>POM         | Ottone UNI EN 12164 CW614N Nichelato<br>Brass UNI EN 12164 CW614N Nickel plated<br>Laiton UNI EN 12164 CW614N Nickelé<br>Messing UNI EN 12164 CW614N vernickelt |                                      |  | NBR<br>NBR<br>NBR<br>NBR                               | Raccordo Automatico serie P<br>P line push-in fittings<br>Raccords instantanés série P<br>P Steckverschraubungen |



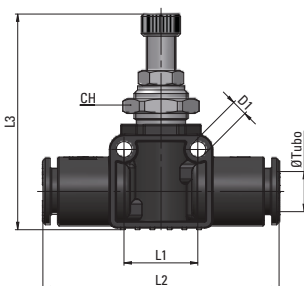
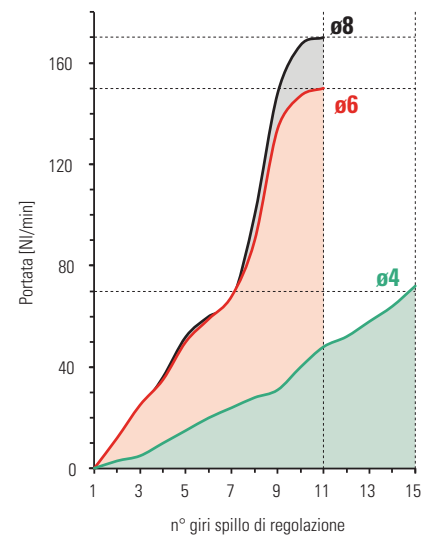
-20°C ÷ 70°C



0 ÷ 10 bar



P = 6 bar - Δp = 1 bar



| Tipo          | Øe Tubo | D1  | L1 | L2 | L3 max | CH | g Δ <sub>15</sub> |
|---------------|---------|-----|----|----|--------|----|-------------------|
| <b>PLREG4</b> | 4       | 3,2 | 13 | 36 | 35     | 11 | 14                |
| <b>PLREG6</b> | 6       | 3,2 | 16 | 45 | 45     | 14 | 26                |
| <b>PLREG8</b> | 8       | 3,2 | 16 | 46 | 46     | 14 | 28                |

Disponibile nelle versioni:

.../U



.../B



#### SPECIFICHE TECNICHE

Tubi di collegamento consigliati:  
PA11, PA12, PA6, Poliuretano PU  
(98 Shore A)

Campi di applicazione:  
impianti pneumatici alimentati con aria  
filtrata e lubrificata.

#### DATA SHEET

Recommended tubings:  
PA11, PA12, PA6, Polyurethane PU  
(98 Shore A)

Application field:  
pneumatic installations fed with filtered,  
lubricated air.

#### REINSEIGNEMENTS TECHNIQUES

Tube conseillé:  
PA11, PA12, PA6, Polyurethane PU  
(98 Shore A).

Domaines d'application:  
circuits pneumatiques avec air filtré  
et lubrifié.

#### TECHNISCHE AUSKÜNFTE

Empfohlene Schläuche:  
PA11, PA12, PA6, Polyurethan PU  
(98 Shore A).

Anwendungsbereiche:  
pneumatische Anlage mit gefilterter und  
geölter Druckluft.