

LINEA 100-120-125-127

VALVOLE PER COMANDI A PANNELLO

TRATTAMENTO ARIA

VALVOLE

CILINDRI

RACCORDI

TRATTAMENTO ACQUA



CARATTERISTICHE GENERALI

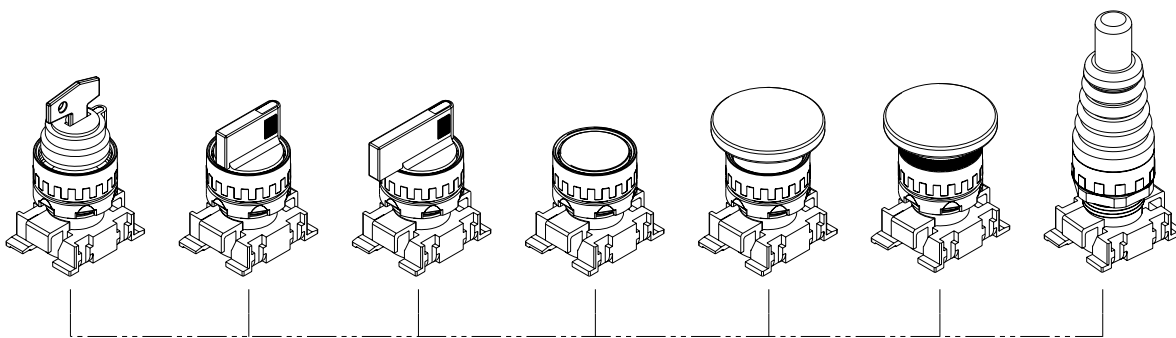
	linea 100	linea 120 125 127
Funzionamento	otturatore	spola
Materiale corpo	tecnopolimero	tecnopolimero / alluminio
Uso singolo	si	si
Uso combinato	si	no
Funzioni disponibili	2/2 - 3/2	3/2 - 5/2
Fissaggio	comando a pannello a passaparete	

ESEMPI COMBINAZIONI POSSIBILI

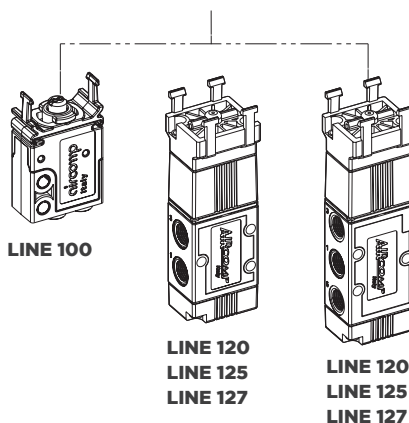
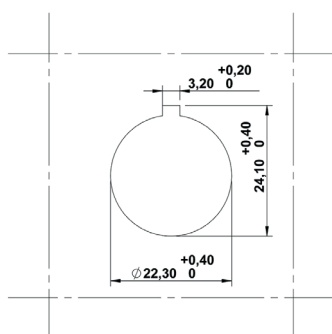


DATI TECNICI GENERALI

	linea 100	linea 120 125 127
Fluido	aria	aria
Conessioni	M5 - AU4	1/8 - 1/4
Range di temperatura	-5 / +50°C (23 / 122°F) Nota: sotto i 3°C l'aria deve essere opportunamente deumidificata	
Pressione di lavoro	2 - 10 bar	1 - 10 bar
Pressione di riferimento	75 l/min	670; 800; 800 l/min



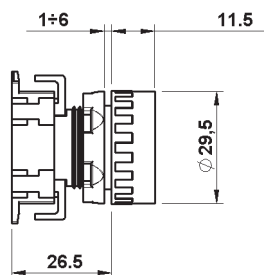
MISURE DI FORATURA



LINEA 100-120-125-127 | COMANDI A PANNELLO

PULSANTE PROTETTO COMPLETO

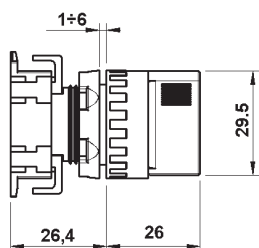
Corpo in tecnopolimeto, elemento frontale rotondo



COLORE	CODICE	REF.
ROSSO	1003A00074	RT010 PULSANTE + COVER
NERO	1003A00075	RT010 PULSANTE + COVER
GIALLO	1003A00076	RT010 PULSANTE + COVER
VERDE	1003A00077	RT010 PULSANTE + COVER
BIANCO	1003A00078	RT010 PULSANTE + COVER
BLU	1003A00079	RT010 PULSANTE + COVER

SELETTORE A LEVA CORTA 2 - 3 POSIZIONI

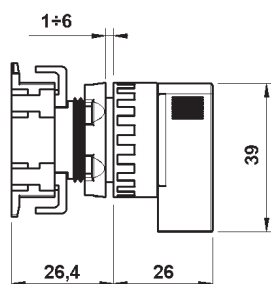
Corpo in tecnopolimeto, elemento frontale rotondo



POSIZIONE	CODICE	REF.
	1003A00032	RT300N SELETTORE (2 POSIZ.FISSE)
	1003A00033	RT350N SELETTORE (2 POSIZ. CON RITORNO)
	1003A00034	RT313N SELETTORE (3 POSIZ. FISSE)
	1003A00035	RT383N SELETTORE (3 POSIZ. RIT. AL CENTRO)

SELETTORE A LEVA LUNGA 2 - 3 POSIZIONI

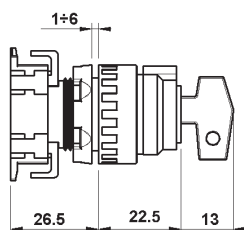
Corpo in tecnopolimeto, elemento frontale rotondo.



POSIZIONE	CODICE	REF.
	1003A00036	RT400N SELETTORE (2 POSIZ.FISSE)
	1003A00037	RT450N SELETTORE (2 POSIZ. CON RITORNO)
	1003A00038	RT413N SELETTORE (3 POSIZ. FISSE)
	1003A00039	RT483N SELETTORE (3 POSIZ. RIT. AL CENTRO)

SELETTORE A CHIAVE 2 POSIZIONI

Corpo in tecnopolimeto, elemento frontale rotondo



POSIZIONE	CODICE	REF.
	1003A00031	RT201N SELETTORE (2 POSIZ.FISSE)

TRATTAMENTO ARIA

VALVOLE

CILINDRI

RACCORDI

TRATTAMENTO ACQUA

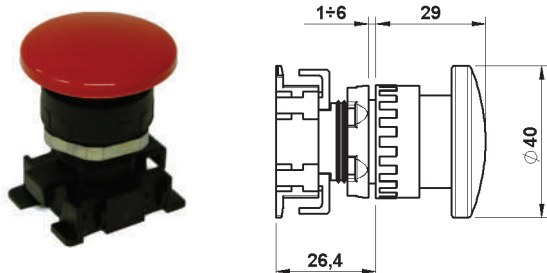
LINEA 100-120-125-127 | COMANDI A PANNELLO

TRATTAMENTO ARIA

VALVOLE

FUNGO ASSIALE AD IMPULSO

Corpo in tecnopolimeri frontale rotondo



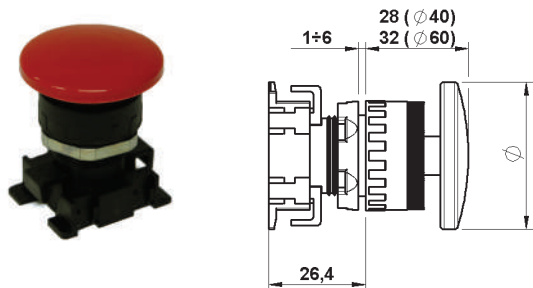
COLORE	CODICE	REF.
ROSSO	1003A00041	RT050R FUNGO
NERO	1003A00042	RT050N FUNGO

CILINDRI

RACCORDI

FUNGO ASSIALE CON SBLOCCO

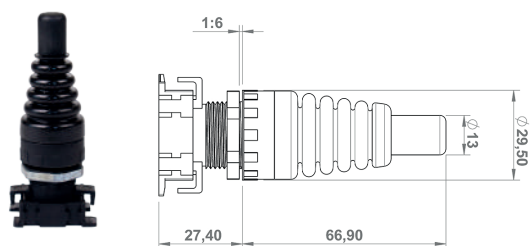
Corpo in tecnopolimero, elemento frontale rotondo.



COLORE	CODICE	REF.
ROSSO	1003A00052	RT065R - 40 FUNGO (DIAM. 40mm)
ROSSO	1003A00057	RT065R - 60 FUNGO (DIAM. 60mm)

TRATTAMENTO ACQUA

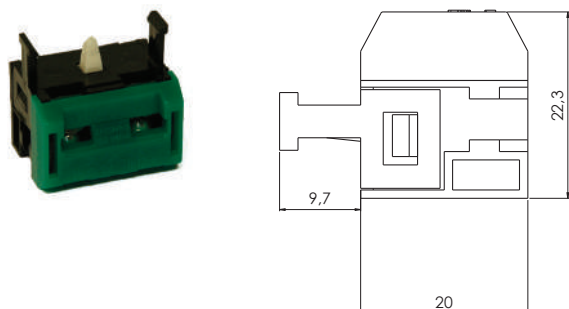
LEVA A 3 POSIZIONI



TIPO	CODICE	FUNZIONE
3 POSIZIONI FISSE	1003A00084	
3 POSIZIONI RITORNO	1003A00085	

CONTATTO ELETTRICO*

Per comando a pannello.



DATI TECNICI

Tensione Isolamento	Vi 660
Corrente Termica	Ith 12A
Protezione	IP 20
Categoria Utilizzo	AC 15

COLORE	CODICE	REF.
ROSSO	1003A00050	CONTATTO NC
VERDE	1003A00051	CONTATTO NO

* Compatibile solo su linea 100.