

RACCORDI CALZAMENTO

PUSH-ON FITTINGS
RACCORDS A MONTAGE RAPIDE

SCHNELLVERSCHRAUBUNGEN
RACORES RÁPIDOS



CARATTERISTICHE TECNICHE

CAMPI DI IMPIEGO: Circuiti pneumatici, oleodinamici e idraulici.

RACCORDI A CALZAMENTO: I raccordi di questa serie sono provvisti di un cono per il calzamento del tubo, il quale una volta inserito, ne assicura una perfetta tenuta, anche serrando manualmente il dado. Di questa gamma ne fanno parte anche i raccordi girevoli che permettono, dopo il collegamento del tubo, una rotazione di 360° attorno all'asse di fissaggio.

DIRITTO - L - T - INTERMEDIO - CROCE - DIRITTO, L e T GIREVOLE – ORIENTABILE -BANJO - ASTINA – RONDELLE-GHIERE – DADI – DADI CON MOLLA.

TUBI DI COLLEGAMENTO: Tubi plastici in Poliuretano (PU) – Polietilene (PE) – Poliammide (PA-PA11/12)- Poliestere (PET) - PVC INTRECCIATO - PTFE – FEP....

PRESSIONE D'ESERCIZIO: La pressione massima di esercizio è determinata dalle caratteristiche del tubo impiegato.

Pressione massima consigliata 18 BAR.

TEMPERATURA: La temperatura è determinata dalle caratteristiche del tubo impiegato.

Temperatura OR NBR 70: min. -20°C ; max. + 100°C

Temperatura OR Viton (FKM): min. -15°C ; max. +200°C

MATERIALI IMPIEGATI: Ottone UNI EN 12164 CW 614N. Ottone UNI EN 12165 CW 617N.

TRATTAMENTO SUPERFICIALE: Nichelatura.

FILETTATURA: Gas conica - ISO 7 (BSPT) - DIN 2999 - BS 21. Gas cilindrica - ISO 228 (BSPP). Metrica - ISO R/262 Metrica - ISO R/262.

I prodotti sono conformi alla direttiva 2002/95/EC –RoHS-

TECHNICAL FEATURES

FIELDS OF APPLICATION: Pneumatic, hydraulic, oil-hydraulic systems.

PUSH-ON FITTINGS: The fittings of these series are provided with a cone for the fitting of the tube, which once inserted, it ensures a perfect seal, also by hand tightening of the nut. Of this range will also belong swivel fittings that allow, after the connection of the tube, a rotation of 360 ° around the axis of fixing.

STRAIGHT- ELBOWS – TEES – INTERMEDIATE - CROSS - STRAIGHT, ELBOW AND TEE SWIVEL- BANJO - STEM-WASHERS-NUT – NUT WITH SPRING.

PIPES UDED: Plastic pipes : POLYURETHANE (PU) - POLYETHYLENE(PE) - POLYAMIDE (PA-PA11/12) - POLYESTER (PET) - BRAIDED PVC - PTFE - FEP....

WORKING PRESSURE: The working pressures depend on pipe's features used.

Max pressure suggested 18 BAR.

TEMPERATURE: The working temperatures depend on pipe's features used.

Temperature O-Ring NBR 70: min. -20° C ; max. +100°C

Temperature O-Ring VITON (FKM): min. -15°C ; max. +200°C

MATERIAL USED: Brass UNI EN 12164 CW 614N. Brass UNI EN 12165 CW 617N.

SURFACE TREATMENT: Nickel - plating.

THREADS: Taper gas ISO 7 (BSPT) - DIN 2999 - BS 21. Cylindrical gas ISO 228 (BSPP). Metric ISO R/262.

Products in conformity with the directive 2002/95/EC –RoHS-

RACCORDI CALZAMENTO

PUSH-ON FITTINGS
RACCORDS A MONTAGE RAPIDE

SCHNELLVERSCHRAUBUNGEN
RACORES RÁPIDOS

CARACTERISTIQUES TECHNIQUES

DOMAINES D'APPLICATION: Systèmes pneumatiques et oléohydrauliques.

RACCORDS A MONTAGE RAPIDE: Les raccords de cette série sont pourvus d'un cône pour la bonne tenue du tube, qui, une fois inséré, il assure une parfaite étanchéité, également en serrant l'écrou à la main. De cette gamme seront également appartenir raccords pivotants qui permettent, une fois la connexion du tube, une rotation de 360 ° autour de l'axe de fixation.

DROIT – ÉQUERRE – TÈ – ÉGAL – CROIX - EQUERRE ET TÈ ROTATIF- BAGUE – VIS – RONDELLES – ÉCROU – ÉCROU AVEC RESSORT

TUYAUX DE RACCORDEMENT : Tuyaux en plastique : POLYURÉTHANE (PU) - POLYÉTHYLÈNE (PE) – POLYAMIDE (PA).

PRESSION: La pression de service maximale est déterminée par les caractéristiques du tuyau qui est utilisé.

Pression max conseillé 18 Bar.

TEMPÉRATURE : La température est déterminée par les caractéristiques du tuyau qui est utilisé.

Température O-Ring NBR 70 : min. -20°C ; max. +100°C

Température O-Ring VITON (FKM): min. -15°C ; max. +200°C

MATÉRIELS UTILISÉS: Laiton UNI EN 12164 CW 614N. Laiton UNI EN 12165 CW 617N.

FINITION: Nickelage.

FILETAGE: Gaz conique - ISO 7 (BSPT) - DIN 2999 - BS 21. Gaz cylindrique ISO 228 (BSPP)

Produits en conformité avec la directive –RoHS- 2002/95/EC

TECHNISCHE MERKMALE

ANWENDUNGSGEBIET: Pneumatische, Ölhydraulische und Hydraulische Kreisläufe.

SCHNELLVERSCHRAUBUNGEN: Die Verschraubungen dieser Reihe sind mit einem Konus versehen, der einmal eingesetzt ist, gewährleistet er eine perfekte Abdichtung, auch mit Hände der Mutter anziehen. Dieser Reihe gehören auch Schwenkfitings, die ermöglichen, nach dem Anschluss des Rohrs, einer Drehung von 360 ° um die Achse des Befestigung.

GERADE – WINKEL – L – T – ZWICHENSTÜCK- KREUZ – WINKEL UND L-T- DREHBAR – RING – SCHRAUBE – SCHEIBEN – MUTTER – VERBINDUNGSMUTTER –MUTTER MIT FEDER

VERBINDUNGSSCHLÄUCHE : Kunststoffrohre : POLYURETHAN (PU) - POLYAMID (PA) – POLYETHYLEN (PE) – POLYESTER (PET) – flechten PVC – PTFE – FEP...L

DRUCKBEREICH: Der maximale Druckbereich ist von den Eigenschaften den verwendeten Rohren bestimmt.

Max. Druck empfohlen 18 Bar.

TEMPERATUR: Die Temperatur ist von den Eigenschaften den verwendeten Rohren bestimmt.

Temperatur O-Ring NBR 70: min. -20°C ; max. +100°C

Temperatur O-Ring VITON (FKM): min. -15°C ; max. +200°C

VERWENDETE MATERIALEN: Messing UNI EN 12164 CW 614N. Messing UNI EN 12165 CW 617N.

OBERFLÄCHENBEHANDLUNG: Vernickelt.

GEWINDE: Konisches Gasgewinde ISO 7 (BSPT)- DIN 2999 -BS 21. zylindrisches Gasgewinde ISO 228 (BSPP). Metrisch - ISO R/262.

Die Produkte entsprechen der Richtlinie 2002/95/EC –RoHS-

CARACTERISTICAS TECNICAS

CAMPOS DE EMPLEO: Circuitos neumáticos, oleodinámicos y hidráulicos.

RACORES RÁPIDOS: Los racores de esta serie están provistos de un cono para calzadura del tubo, que una vez insertado, se asegura un sellado perfecto, también apretando la tuerca de mano. De este rango también pertenecen accesorios giratorios que permiten, después de la conexión del tubo, una rotación de 360 ° alrededor del eje de fijación.

DERECHO – CODO – TE – INTERMEDIO – CRUZ – CODO Y TE GIRATORIO -ANILLO – TORNILLO – ARANDELA – TUERCA – TUERCA CON MUELLA

TUBOS UTILIZADO: Tubos plásticos : POLIURETANO (PU) - POLIETILENO (PE) - POLIAMIDA (PA).

PRESIÓN: Presión máxima de trabajo esta determinada por las características del tubo usado.

Presión máxima aconsejada 18 Bar.

TEMPERATURA: La temperatura esta determinada por las características del tubo usado.

Temperatura O-Ring NBR 70: min. -20°C ; max. +100°C

Temperatura O-Ring Viton (FKM) ; min. -15°C ; max. +200°C

MATERIAL EMPLEADO: Láton UNI EN 12164 CW 614N. Láton UNI EN 12165 CW 617N. Muelle : Acero inox AISI 302.

TRATAMIENTO SUPERFICIAL: Niquelado.

ROSCAS: Gas cónica ISO 7 (BSPT)- DIN 2999 - BS 21. Gas cilíndrica ISO 228 (BSPP). Métrico ISO R/262.

Productos de conformidad a la Directiva –RoHS- 2002/95/EC



nordair

RACCORDI CALZAMENTO

PUSH-ON FITTINGS

RACCORDS A MONTAGE RAPIDE

SCHNELLVERSCHRAUBUNGEN

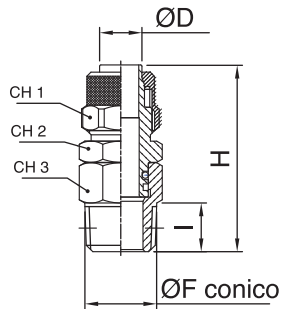
RACORES RÁPIDOS

DIRITTO GIREVOLE MASCHIO CONICO

SWIVEL STRAIGHT MALE ADAPTOR CONICAL



RDG



ARTICOLO	D	F	I	H	CH1	CH2	CH3
RDG6-1/8	6/4	1/8	8	37	12	12	12
RDG6-1/4	6/4	1/4	11	40	12	14	14
RDG8-1/8	8/6	1/8	8	37	14	12	12
RDG8-1/4	8/6	1/4	11	40	14	14	14
RDG10-1/4	10/8	1/4	11	42	16	14	14
RDG12-3/8	12/10	3/8	11,5	44	18	17	17

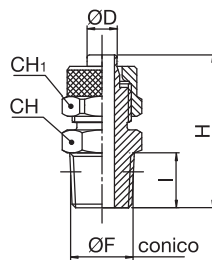
* Misure specifiche per tubi in poliuretano

DIRITTO MASCHIO CONICO

STRAIGHT MALE ADAPTOR CONICAL



RDM



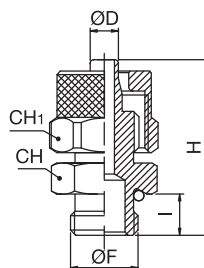
ARTICOLO	D	F	I	H	CH	CH1
RDM4-1/8	4/2,7	1/8	8	23,8	12	8
RDM6-1/8	6/4	1/8	8	27,5	12	12
RDM6-1/4	6/4	1/4	11	31	14	12
RDM6-3/8	6/4	3/8	11,5	31,5	17	12
RDM8-1/8	8/6	1/8	8	27,5	12	14
RDM8-1/4	8/6	1/4	11	31	14	14
RDM8-3/8	8/6	3/8	11,5	31,5	17	14
RDM8-1/2	8/6	1/2	14	34,5	22	14
RDM10-1/8	10/8	1/8	8	29,5	14	16
RDM10-1/4	10/8	1/4	11	32,5	14	16
RDM10-3/8	10/8	3/8	11,5	33	17	16
RDM10-1/2	10/8	1/2	14	36	22	16
RDM12-3/8	12/10	3/8	11,5	34,5	17	18
RDM12-1/2	12/10	1/2	14	37,5	22	18
RDM15-1/2	15/12,5	1/2	14	39,5	22	22

DIRITTO MASCHIO CILINDRICO CON OR

STRAIGHT MALE ADAPTOR CYLINDRICAL WITH O-RING



RDM-C



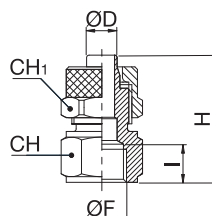
ARTICOLO	D	F	I	H	CH	CH1
RDM6-1/8C	6/4	1/8	6	25,5	13	12
RDM6-1/4C	6/4	1/4	8	28	16	12
RDM8-1/8C	8/6	1/8	6	26	14	14
RDM8-1/4C	8/6	1/4	8	28	16	14
RDM10-1/4C	10/8	1/4	8	29,5	16	16

DIRITTO FEMMINA

STRAIGHT FEMALE ADAPTOR



RDH



ARTICOLO	D	F	I	H	CH	CH1
RDH6-1/8	6/4	1/8	8	25	14	12
RDH6-1/4	6/4	1/4	11	29	17	12
RDH6-3/8	6/4	3/8	11,5	29,5	20	12
RDH8-1/8	8/6	1/8	8	25	14	14
RDH8-1/4	8/6	1/4	11	29	17	14
RDH8-3/8	8/6	3/8	11,5	29,5	20	14
RDH10-1/4	10/8	1/4	11	30,5	17	16
RDH10-3/8	10/8	3/8	11,5	31	20	16

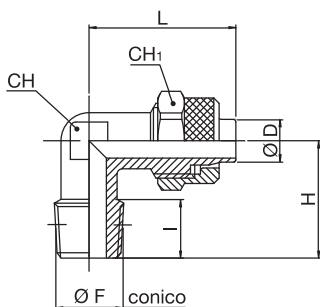
RACCORDI CALZAMENTO

PUSH-ON FITTINGS
RACCORDS A MONTAGE RAPIDE

SCHNELLVERSCHRAUBUNGEN
RACORES RÁPIDOS

L MASCHIO CONICO ELBOW MALE ADAPTOR CONICAL

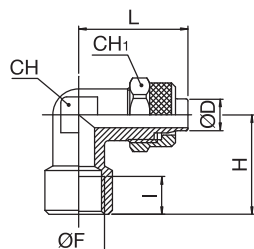
RCM



ARTICOLO	D	F	I	H	L	CH	CH1
RCM4-1/8	4/2,7	1/8	8	17	19,5	8	8
RCM6-1/8	6/4	1/8	8	17	22,5	8	12
RCM6-1/4	6/4	1/4	11	20	22,5	10	12
RCM6-3/8	6/4	3/8	11,5	22,5	23,5	11	12
RCM8-1/8	8/6	1/8	8	17	22,5	10	14
RCM8-1/4	8/6	1/4	11	20	22,5	10	14
RCM8-3/8	8/6	3/8	11,5	22,5	24	11	14
RCM10-1/4	10/8	1/4	11	21,5	25,5	11	16
RCM10-3/8	10/8	3/8	11,5	22,5	25,5	11	16
RCM10-1/2	10/8	1/2	14	28	28	17	16
RCM12-1/4	12/10	1/4	11	24	30	14	18
RCM12-3/8	12/10	3/8	11,5	24,5	30	14	18
RCM12-1/2	12/10	1/2	14	28	30,5	17	18
RCM15-1/2	15/12,5	1/2	14	28	34	17	22

L FEMMINA ELBOW FEMALE ADAPTOR

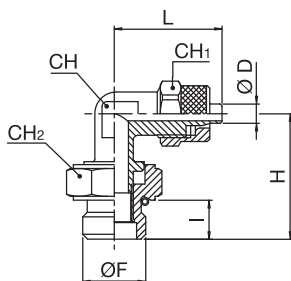
RCH



ARTICOLO	D	F	I	H	L	CH	CH1
RCH6-1/8	6/4	1/8	8	19	22,7	10	12
RCH6-1/4	6/4	1/4	11	23	24,5	11	12
RCH8-1/8	8/6	1/8	8	19	22,7	10	14
RCH8-1/4	8/6	1/4	11	23	25	11	14
RCH10-1/4	10/8	1/4	11	23,5	26	13	16

L GIREVOLE MASCHIO CILINDRICO CON OR SWIVEL MALE ADAPTOR CYLINDRICAL WITH O-RING

RCG




ARTICOLO	D	F	I	H	L	CH	CH1	CH2
RCG6-1/8	6/4	1/8	6	23	22,5	8	12	14
RCG6-1/4	6/4	1/4	8	25	23	10	12	17
RCG8-1/8	8/6	1/8	6	22	23	10	14	14
RCG8-1/4	8/6	1/4	8	25	23	10	14	17
RCG10-1/4	10/8	1/4	8	26	25,5	11	16	17

RACCORDI CALZAMENTO

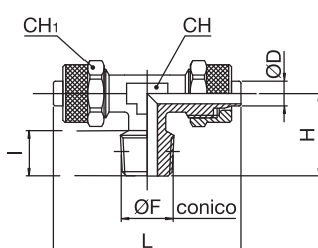
PUSH-ON FITTINGS
RACCORDS A MONTAGE RAPIDE

SCHNELLVERSCHRAUBUNGEN
RACORES RÁPIDOS

T CENTRALE
TEE CENTRAL MALE ADAPTOR
CONICAL




RTC

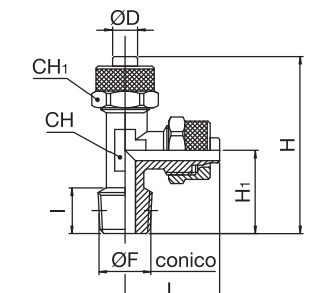


ARTICOLO	D	F	I	H	L	CH	CH1
RTC6-1/8	6/4	1/8	8	17	45	8	12
RTC6-1/4	6/4	1/4	11	20,5	45,5	10	12
RTC8-1/8	8/6	1/8	8	17,5	45,5	10	14
RTC8-1/4	8/6	1/4	11	20,5	45,5	10	14
RTC8-3/8	8/6	3/8	11,5	22,5	48	11	14
RTC10-1/4	10/8	1/4	11	21,5	51	11	16
RTC10-3/8	10/8	3/8	11,5	22,5	51	11	16
RTC12-3/8	12/10	3/8	11,5	24,5	60	14	18
RTC12-1/2	12/10	1/2	14	28	61	17	18
RTC15-1/2	15/12,5	1/2	14	28	68	17	22

T LATERALE
TEE MALE OFF SET ADAPTOR CONICAL




RTL

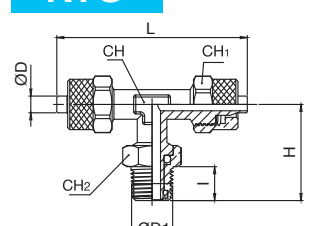


ARTICOLO	D	F	I	H	H1	L	CH	CH1
RTL6-1/8	6/4	1/8	8	39,5	17	22,5	8	12
RTL6-1/4	6/4	1/4	11	43,5	20,7	22,7	10	12
RTL8-1/8	8/6	1/8	8	40,5	17,7	22,7	10	14
RTL8-1/4	8/6	1/4	11	43,5	20,7	22,7	10	14
RTL8-3/8	8/6	3/8	11,5	46,5	22,5	24	11	14
RTL10-1/4	10/8	1/4	11	46,5	21	25,5	11	16
RTL10-3/8	10/8	3/8	11,5	48	22,5	25,5	11	16

T GIREVOLE MASCHIO
CONICO CENTRALE
SWIVEL TEE MALE CONICAL




RTG

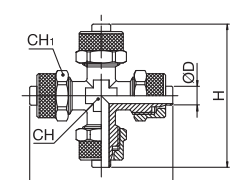


ARTICOLO	D	D1	I	H	L	CH	CH1	CH2
RTG6-1/8	6/4	1/8	8	23	45	8	12	12
RTG6-1/4	6/4	1/4	11	26	45,5	10	12	16
RTG8-1/8	8/6	1/8	8	23	45,5	10	14	12
RTG8-1/4	8/6	1/4	11	26	45,5	10	14	16
RTG10-1/4	10/8	1/4	11	27	51	11	16	16

CROCE INTERMEDIO
EQUAL CROSS CONNECTOR



RXI



ARTICOLO	D	H	L	CH	CH1
RXI6	6/4	45	45	8	12
RXI8	8/6	45	45	10	14
RXI10	10/8	51	51	11	16

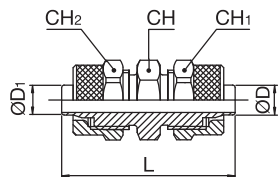
RACCORDI CALZAMENTO

PUSH-ON FITTINGS
RACCORDS A MONTAGE RAPIDE

SCHNELLVERSCHRAUBUNGEN
RACORES RÁPIDOS

DIRITTO INTERMEDIO
STRAIGHT CONNECTOR ADAPTOR

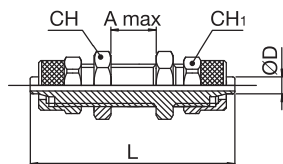
RDI



ARTICOLO	D	D 1	L	CH	CH1	CH2
RDI6	6/4	6/4	34,5	12	12	12
RDI8	8/6	8/6	35	14	14	14
RDI6-8	8/6	6/4	35,5	14	14	12
RDI10	10/8	10/8	38	14	16	16
RDI12	12/10	12/10	41	17	18	18

DIRITTO PASSAPARETE
STRAIGHT BULKHEAD UNION

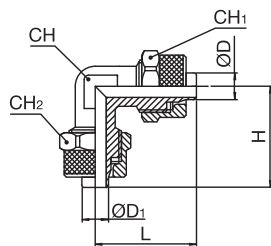
RDP



ARTICOLO	D	CH	CH1	L	A max
RDP6	6/4	14	12	48	10,5
RDP8	8/6	16	14	48	10,5
RDP10	10/8	17	16	50	8,5
RDP12	12/10	19	18	53	8,5

L INTERMEDIO
ELBOW CONNECTOR

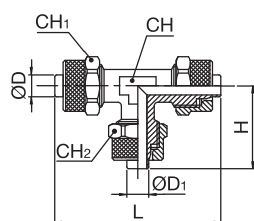
RCI



ARTICOLO	D	D1	H	L	CH	CH1	CH2
RCI6	6/4	6/4	21,5	21,5	8	12	12
RCI8	8/6	8/6	22,5	22,5	10	14	14
RCI10	10/8	10/8	25,5	25,5	11	16	16
RCI12	12/10	12/10	30	30	14	18	18

T INTERMEDIO
TEE CONNECTOR

RTI



ARTICOLO	D	D1	H	L	CH	CH1	CH2
RTI6	6/4	6/4	22,5	45	8	12	12
RTI8	8/6	8/6	22,5	45	10	14	14
RTI10	10/8	10/8	25,5	51	11	16	16
RTI12	12/10	12/10	30	60	14	18	18
RTI15	15/12,5	15/12,5	34	68	17	22	22

RACCORDI CALZAMENTO

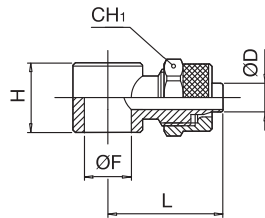
PUSH-ON FITTINGS
RACCORDS A MONTAGE RAPIDE

SCHNELLVERSCHRAUBUNGEN
RACORES RÁPIDOS

ORIENTABILE SINGOLO SINGLE BANJO BODY



RCO

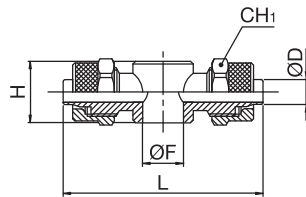


ARTICOLO	D	F			L	CH1
RCO6-M5	6/4	M5	5,1	9	18	9
RCO6-1/8	6/4	1/8	9,8	14,5	24	12
RCO6-1/4	6/4	1/4	13,2	14,5	26	12
RCO8-1/8	8/6	1/8	9,8	14,5	24	14
RCO8-1/4	8/6	1/4	13,2	14,5	26	14
RCO10-1/4	10/8	1/4	13,2	14,5	27,5	16

ORIENTABILE DOPPIO DOUBLE BANJO BODY



RTO

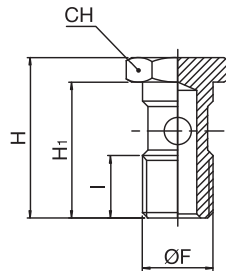


ARTICOLO	D	F	-	H	L	CH1
RTO6-1/8	6/4	1/8	9,8	14,5	48	12
RTO6-1/4	6/4	1/4	13,2	14,5	52	12
RTO8-1/8	8/6	1/8	9,8	14,5	48	14
RTO8-1/4	8/6	1/4	13,2	14,5	52	14
RTO10-1/4	10/8	1/4	13,2	14,5	55	16

ASTINA SINGOLA STEM SINGLE



RTS

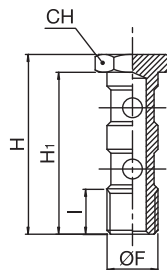


ARTICOLO	F	I	H	H1	CH
RTS-M5	M5	6	18	14,5	8
RTS1/8	1/8	8	27	23	14
RTS1/4	1/4	11	29,5	25	17

ASTINA DOPPIA STEM DOUBLE



RTD



ARTICOLO	F	I	H	H1	CH
RTD1/8	1/8	8	43	39	14
RTD1/4	1/4	11	45,5	41	17



nordair

RACCORDI CALZAMENTO

PUSH-ON FITTINGS

RACCORDS A MONTAGE RAPIDE

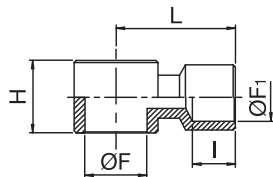
SCHNELLVERSCHRAUBUNGEN

RACORES RÁPIDOS

ORIENTABILE SINGOLO FEMMINA

BANJO FEMALE SINGULAR

RCOH

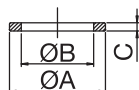


ARTICOLO	F	F1	I	H	L
RCOH1/8	9,8	1/8	8	14,5	20
RCOH1/4	13,2	1/4	10	17,5	25
RCOH3/8	16,2	3/8	11,5	21	28

RONDELLA IN ALLUMINIO

ALLUMINIUM WASHER

RA

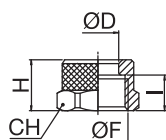


ARTICOLO	-	A	B	C
RA1/8	1/8	14	10	1,5
RA1/4	1/4	17,3	13,3	1,5
RA3/8	3/8	21	16,9	1,5
RA1/2	1/2	26	21,1	1,5

DADO CALZAMENTO

LOCKING NUT

RT



ARTICOLO	D	F	I	H	CH
RT4	4/2,7	M6X0,5	6	8,1	8
RT6	6/4	M10X1	7,5	10,5	12
RT8	8/6	M12X1	7,5	10,5	14
RT10	10/8	M14X1	8	11,5	16
RT12	12/10	M16X1	10	13	18
RT15	15/12,5	M20X1	11	15,5	22