

CILINDRI ISO15552 INOX Ø32-200

ISO15552 STAINLESS STEEL CYLINDERS Ø32-200



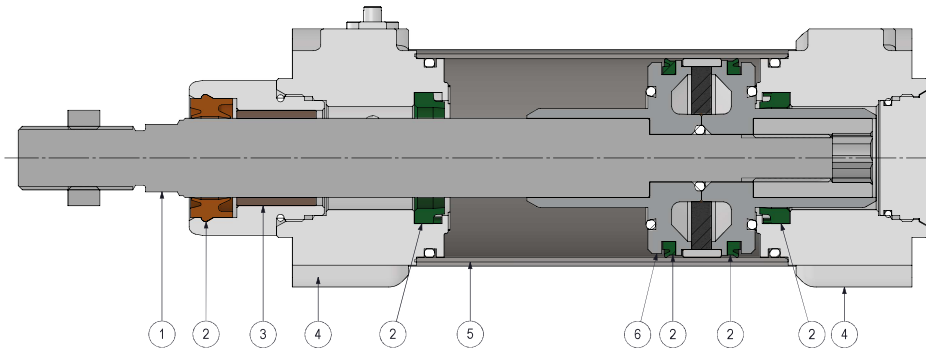
Cilindri INOX realizzati secondo norma ISO15552 disponibili da Ø32 a Ø200 in versione doppio effetto, magnetico e non, ammortizzato e non, e con stelo standard o passante.

- Interamente realizzati in acciaio inox
- Guarnizioni in PU per alte performance e lunga durata
- Pistone in alluminio con pattino di guida in PTFE
- Guarnizione stelo approvata FDA

Stainless steel cylinders produced according to ISO15552 norm from Ø32 up to Ø200 in double acting version, magnetic or not, cushioned or not and with standard or through piston rod.

- Entirely made of stainless steel
- High and long-lasting performances thanks to PU seals
- Aluminum piston with PTFE guiding ring
- FDA approved piston rod seal

MATERIALI STANDARD / STANDARD MATERIALS



Stelo Piston rod	Acciaio inox AISI316 Stainless steel AISI316
Guarnizioni Seals	Poliuretano / NBR Polyurethane / NBR
Boccola di guida Guiding bush	Bronzo sinterizzato Sintered bronze
Testate Covers	Acciaio inox AISI316 Stainless steel AISI316
Tubo Tube	Acciaio inox AISI316 Stainless steel AISI316
Pistone Piston	Alluminio Aluminum

INFORMAZIONI TECNICHE / TECHNICAL INFORMATION

Fluido Fluid	Aria compressa filtrata lubrificata e non Filtered and lubricated or not compressed air
Temperatura impiego Working temperature	-30°C +80°C con aria secca -30°C +80°C with dry air
Pressione massima Max pressure	10 bar 10 bar

CHIAVE DI CODIFICA / KEY CODE

Serie Serie	Versione Version			Diametro Diameter	Corsa Stroke	
S6	DE	0	M	A	Ø80	0100
	DE Doppio effetto Double acting	0 Standard Standard	M Magnetico Magnetic	A Ammortizzato Cushioned	Ø32 Ø32	XXXX corsa stroke
		1 Passante Through rod	N Non magnetico Not magnetic	N Non ammortizz. Not cushioned	...	
					200 Ø200	

VARIANTI STANDARD / STANDARD VARIANTS

Guarnizioni Seals	Prolunga stelo Extended piston rod	Filetto speciale Special piston rod thread	Atex Atex
E8	P020		T
HR Stelo Viton Viton rod seal	PXXX P + mm P + mm	Su richiesta On request	
HA Tutto Viton All Viton			
E8 Raschiastelo duro Hard plastic scraper			
P5 Guarnizione P5600 P5600 rod seal			

Per altre varianti costruttive e di materiali rivolgersi direttamente all'ufficio commerciale.
For other construction and material variants please contact the commercial department.

CILINDRI ISO15552 INOX Ø32-200

ISO15552 STAINLESS STEEL CYLINDERS Ø32-200

CORSE STANDARD / STANDARD STROKES

Ø	10	25	50	80	100	125	160	200	250	320	400	500
32	*	*	*	*	*	*	*	*	*	*	*	*
40	*	*	*	*	*	*	*	*	*	*	*	*
50	*	*	*	*	*	*	*	*	*	*	*	*
63	*	*	*	*	*	*	*	*	*	*	*	*
80	*	*	*	*	*	*	*	*	*	*	*	*
100	*	*	*	*	*	*	*	*	*	*	*	*
125	*	*	*	*	*	*	*	*	*	*	*	*
160	*	*	*	*	*	*	*	*	*	*	*	*
200	*	*	*	*	*	*	*	*	*	*	*	*

Corse fuori standard disponibili a listino e su richiesta
 Not standard strokes available on request and on price list

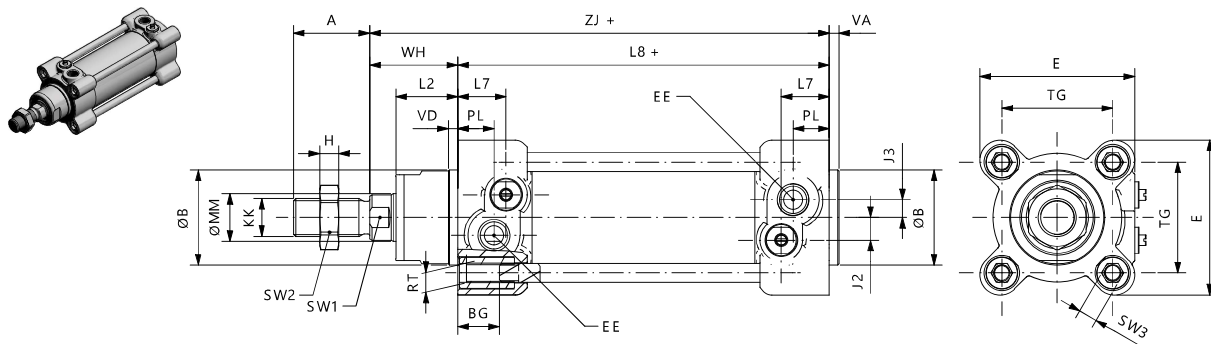
FORZE TEORICHE / THEORETICAL FORCES

F teoriche a 6 bar
 Theoretical F at 6 bar

Ø	Forza di spinta (N) Thrust force (N)	Forza di trazione (N) Traction force (N)
32	482	414
40	754	633
50	1178	989
63	1869	1681
80	3014	2720
100	4710	4416
125	7359	6877
160	12058	11304
200	18840	18086

DOPPIO EFFETTO DOUBLE ACTING

S6DE0MN - S6DE0MA - S6DE0NN - S6DE0NA

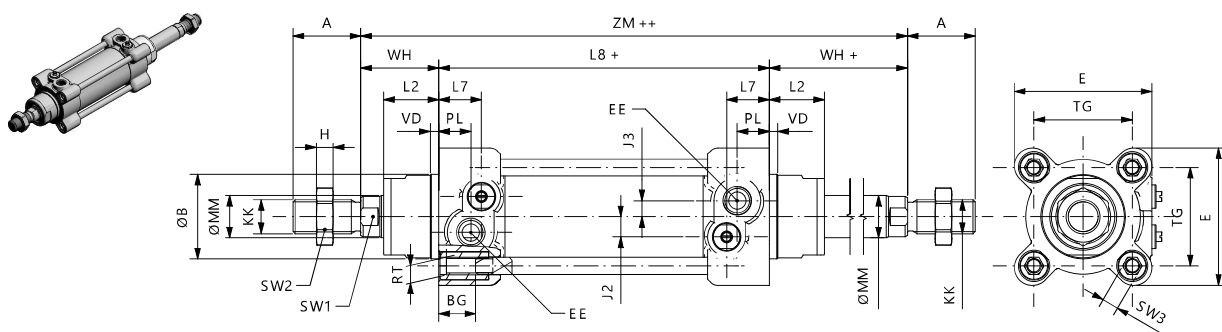


Ø	ØMM	KK	A	ØB	VD	VA	L2	RT	BG	J2	J3	H	SW2	TG	EE	PL	WH	L8	E	SW1	SW3	L7	ZJ
32	12	M10x1,25	22	30	4	4	20	M6	15	6	5	6	17	32,5	1/8G	10	26	94	47	10	6	17,5	120
40	16	M12x1,25	24	35	4	4	22	M6	15	7,5	5	7	19	38	1/4G	15	30	105	52	13	6	21,5	135
50	20	M16x1,5	32	40	4	4	26	M8	16	9,5	7,5	8	24	46,5	1/4G	15	37	106	65	17	8	20	143
63	20	M16x1,5	32	45	4	4	25	M8	16	13,5	4	8	24	56,5	3/8G	16	37	121	75	17	8	20	158
80	25	M20x1,5	40	45	4	4	32	M10	17	13,5	6	9	30	72	3/8G	20	46	128	95	22	10	27	174
100	25	M20x1,5	40	55	4	4	38	M10	17	15	6	9	30	89	1/2G	23,5	51	138	115	22	10	28,5	189
125	32	M27x2	54	60	5	5	40	M12	21	17	8	12	41	110	1/2G	23,5	65	160	140	27	12	31,5	225
160	40	M36x2	72	65	8	6	50	M16	23	17	15	14	55	140	3/4G	27,5	80	180	180	36	-	33	260
200	40	M36x2	72	75	8	8	65	M16	23	17	15	14	55	175	3/4G	27	95	180	220	36	-	35	275

+ = **sommare corsa / plus stroke length**

DOPPIO EFFETTO PASSANTE DOUBLE ACTING THROUGH ROD

S6DE1MN - S6DE1MA - S6DE1NN - S6DE1NA



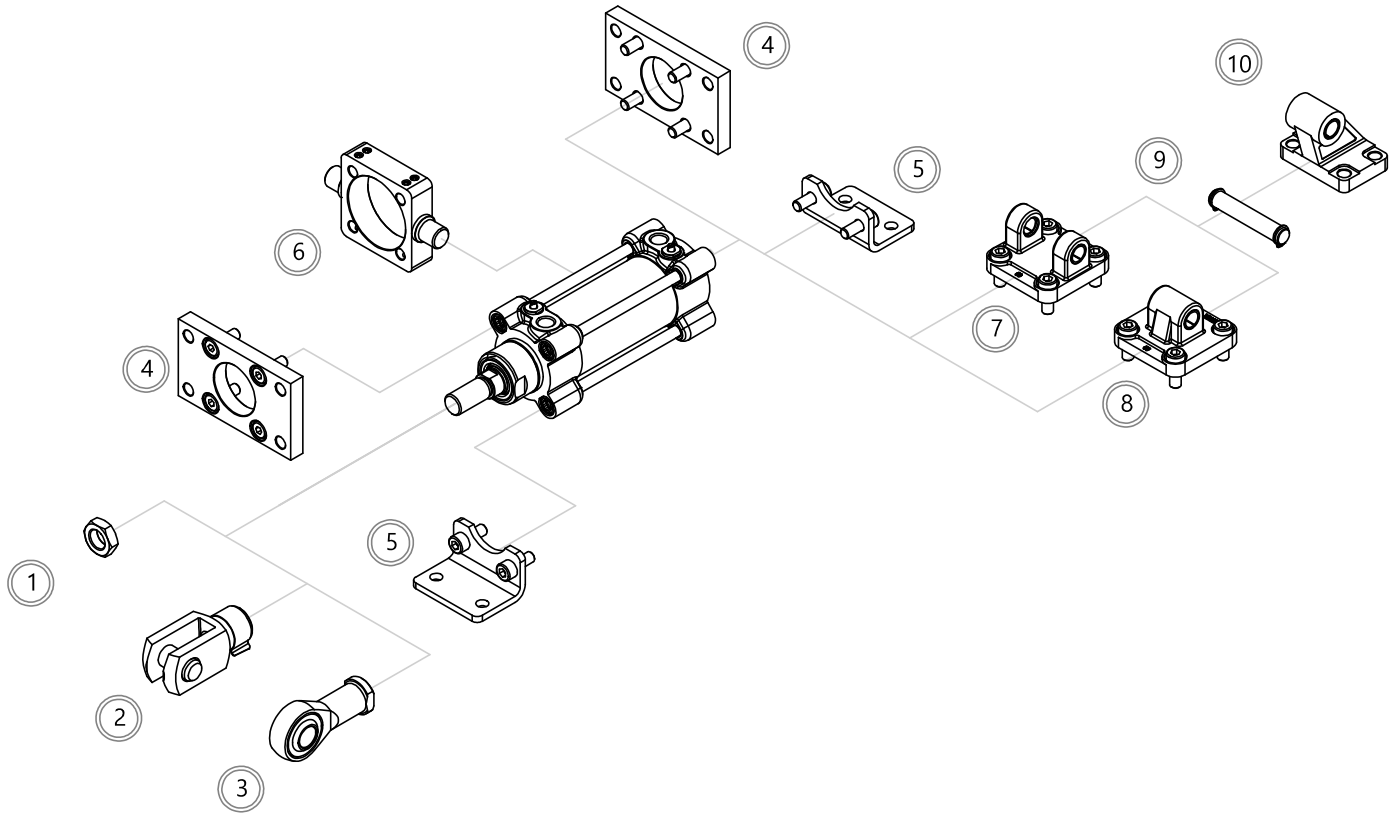
Ø	ØMM	KK	A	ØB	VD	VA	L2	RT	BG	J2	J3	H	SW2	TG	EE	PL	WH	L8	E	SW1	SW3	L7	ZM
32	12	M10x1,25	22	30	4	4	20	M6	15	6	5	6	17	32,5	1/8G	10	26	94	47	10	6	17,5	146
40	16	M12x1,25	24	35	4	4	22	M6	15	7,5	5	7	19	38	1/4G	15	30	105	52	13	6	21,5	165
50	20	M16x1,5	32	40	4	4	26	M8	16	9,5	7,5	8	24	46,5	1/4G	15	37	106	65	17	8	20	180
63	20	M16x1,5	32	45	4	4	25	M8	16	13,5	4	8	24	56,5	3/8G	16	37	121	75	17	8	20	195
80	25	M20x1,5	40	45	4	4	32	M10	17	13,5	6	9	30	72	3/8G	20	46	128	95	22	10	27	220
100	25	M20x1,5	40	55	4	4	38	M10	17	15	6	9	30	89	1/2G	23,5	51	138	115	22	10	28,5	240
125	32	M27x2	54	60	5	5	40	M12	21	17	8	12	41	110	1/2G	23,5	65	160	140	27	12	31,5	290
160	40	M36x2	72	65	8	6	50	M16	23	17	15	14	55	140	3/4G	27,5	80	180	180	36	-	33	340
200	40	M36x2	72	75	8	8	65	M16	23	17	15	14	55	175	3/4G	27	95	180	220	36	-	35	370

+ = **sommare corsa / plus stroke length**

++ = **sommare 2 x corsa / plus stroke length x 2**

ACCESSORI DI FISSAGGIO

FIXING ACCESSORIES



	Descrizione Description	Acciaio inox Stainless steel
1	Dado stelo Piston rod nut	186
2	Forcella Clevis	185
3	Testa a snodo Rod end	185
4	Flangia MF1-MF2 Flange MF1-MF2	195
5	Piedino basso MS1 Low rise pedestral MS1	195
6	Cerniera intermedia per cilindri tirantati MT4 Intermediate hinge for tie rods cylinders MT4	196
7	Cerniera femmina MP2 Female hinge MP2	191
8	Cerniera maschio MP4 Male hinge MP4	191
9	Perno ISO AA4 ISO Pin AA4	192
10	Articolazione a squadra AB7 Square join AB7	192

KIT DI MONTAGGIO MOUNTING KIT

Contenuto del Kit - Kit parts
Testata anteriore completa / Assembled front cover
Testata posteriore completa / Assembled rear cover
Pistone completo / Complete piston
Viti fissaggio testate / Locking screws
Dado stelo / Piston rod nut
Tappi protezione alimentazioni / Air supply protection caps

Kit disponibile anche nelle altre versioni
Kit available also in other versions



BARRA STELO PISTON ROD BAR



Ø cilindro Ø cylinder	Barra stelo in AISI316 Piston rod bar in AISI316	Ø
32	V30BRT0512000	12
40	V30BRT0516000	16
50	V30BRT0520000	20
63	V30BRT0520000	20
80	V30BRT0525000	25
100	V30BRT0525000	25
125	V30BRT0532000	32
160	V30BRT0540000	40
200	V30BRT0540000	40

Barre lunghezza 3 metri
3 meter long bars

BARRA TUBO TUBE BAR

Ø	Barra tubo tondo acciaio inox Stainless steel round tube bar	
32	V30TGT0532000	Ø32X34
40	V30TGT0540000	Ø40X42
50	V30TGT0550000	Ø50X53
63	V30TGT0563000	Ø63X66
80	V30TGT0580000	Ø80X84
100	V30TGT05A0000	Ø100X104
125	V30TGT05C5000	Ø125X133
160	V30TGT05G0000	Ø160X170
200	V30TGT05L0000	Ø200X213

Barre lunghezza 3 metri
3 meter long bars

Barre tubo e barre stelo disponibili anche lavorate e tagliate a misura / corsa
Tube bars and piston rod bars available also worked and cut at length/stroke

