

CILINDRI ISO15552 Ø160-320

ISO15552 CYLINDERS Ø160-320



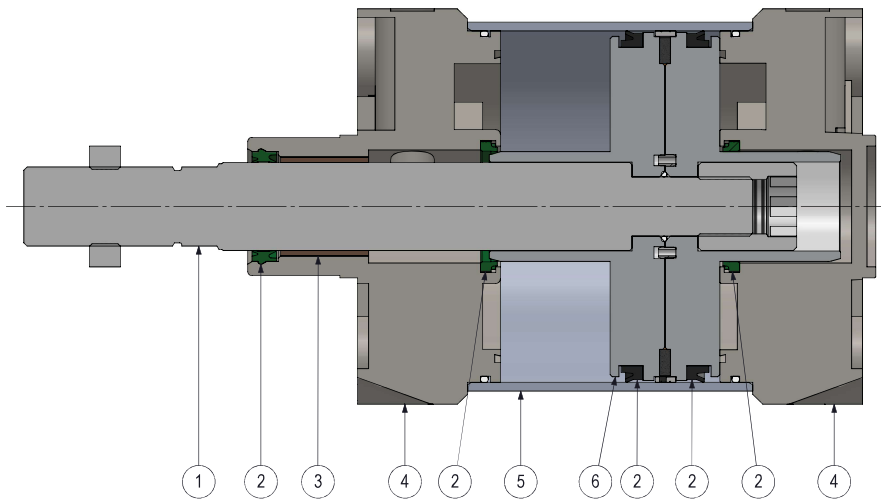
Cilindri realizzati secondo norma ISO15552 disponibili da Ø160 a Ø320 in versione doppio effetto, magnetico e non, ammortizzato e non, e con stelo standard o passante.

- Testate in alluminio pressofuso verniciato
- Guarnizioni in PU per alte performance e lunga durata
- Pistone in alluminio con pattino di guida in PTFE
- Interamente realizzabili in versione speciale a disegno

Cylinders produced according to ISO15552 norm from Ø160 up to Ø320 in double acting version, magnetic or not, in cushioned or not configuration and with standard or through piston rod.







- Painted die-casted aluminum covers
- High and long-lasting performances thanks to PU seals
- Aluminum piston with PTFE guiding ring
- Available in special version according to customer's drawing

MATERIALI STANDARD / STANDARD MATERIALS







Stelo <i>Piston rod</i>	Acciaio cromato <i>Chromium plated steel</i>
Guarnizioni <i>Seals</i>	Poliuretano / NBR <i>Polyurethane / NBR</i>
Boccola di guida <i>Guiding bush</i>	Bronzo sinterizzato <i>Sintered bronze</i>
Testate <i>Covers</i>	Alluminio pressofuso verniciato <i>Painted die-casted aluminum</i>
Tubo <i>Tube</i>	Alluminio anodizzato <i>Anodized aluminum</i>
Pistone <i>Piston</i>	Alluminio <i>Aluminum</i>

CHIAVE DI CODIFICA / KEY CODE

Serie Serie	Versione Version				Diametro Diameter	Corsa Stroke
SA	DE	0	M	A	250	0100
						
	DE Doppio effetto Double acting	0 Standard Standard	M Magnetico Magnetic	A Ammortizzato Cushioned	160 Ø160	XXXX corsa stroke
		1 Passante Through rod	N Non magnetico Not magnetic	N Non ammortizz. Not cushioned	...	
					320 Ø320	

VARIANTI STANDARD / STANDARD VARIANTS

Guarnizioni Seals	Materiale Stelo Piston rod material	Prolunga stelo Extended piston rod	Filetto speciale Special piston rod thread	Atex Atex
E8	Y	P020		T
				
HR Stelo Viton Viton rod seal	Y AISI304 AISI304	PXXX P + mm P + mm	Su richiesta On request	
HA Tutto Viton All Viton	X AISI316 AISI316			
E8 Raschiastelo duro Hard plastic scraper				
P5 Guarnizione P5600 P5600 rod seal				

INFORMAZIONI TECNICHE / TECHNICAL INFORMATION

Fluido Fluid	Aria compressa filtrata lubrificata e non Filtered and lubricated or not compressed air
Temperatura impiego Working temperature	-30°C +80°C con aria secca -30°C +80°C with dry air
Pressione massima Max pressure	10 bar 10 bar

CILINDRI ISO15552 Ø160-320

ISO15552 CYLINDERS Ø160-320

CORSE STANDARD / STANDARD STROKES

Ø	10	25	50	80	100	125	160	200	250	320	400	500
160	*	*	*	*	*	*	*	*	*	*	*	*
200	*	*	*	*	*	*	*	*	*	*	*	*
250	*	*	*	*	*	*	*	*	*	*	*	*
320	*	*	*	*	*	*	*	*	*	*	*	*

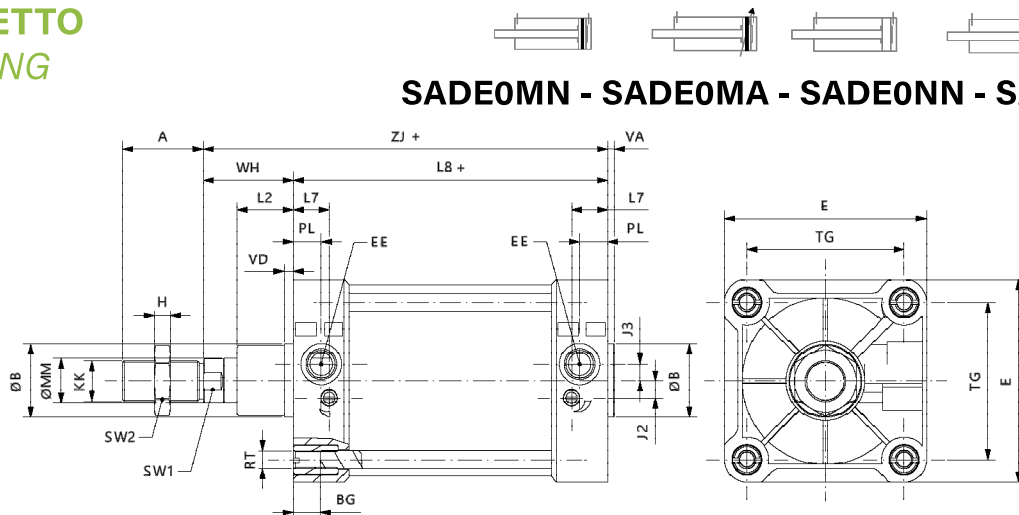
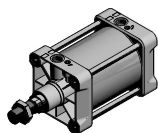
Corse fuori standard disponibili a listino e su richiesta
Not standard strokes available on request and on price list

FORZE TEORICHE / THEORETICAL FORCES

F teoriche a 6 bar <i>Theoretical F at 6 bar</i>		
Ø	Forza di spinta (N) <i>Thrust force (N)</i>	Forza di trazione (N) <i>Traction force (N)</i>
160	12058	11304
200	18840	18086
250	29438	28260
320	48230	46361

DOPPIO EFFETTO DOUBLE ACTING

SADE0MN - SADE0MA - SADE0NN - SADE0NA

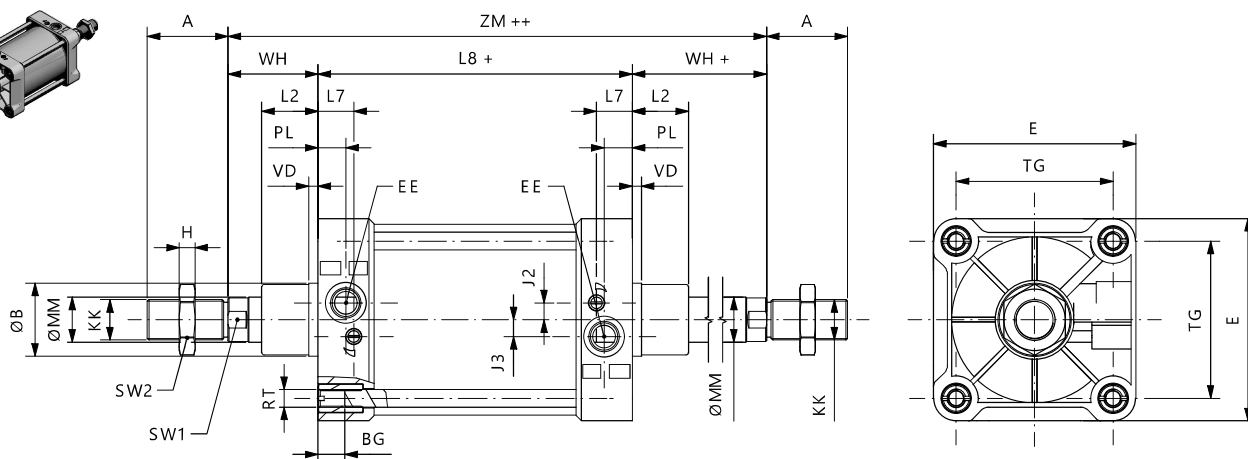
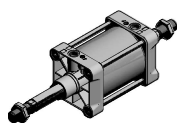


Ø	ØMM	KK	A	ØB	VD	VA	L2	RT	BG	H	SW2	TG	EE	PL	WH	L8	E	SW1	L7	ZJ	J2	J3
160	40	M36x2	72	65	8	6	50	M16	24	14	55	140	3/4 G	25	80	180	180	36	32	260	15	15
200	40	M36x2	72	75	25	6	65	M16	24	14	55	175	3/4 G	25	95	180	220	36	34	275	15	15
250	50	M42x2	84	90	25	8	75	M20	25	20	65	220	1 G	30	105	200	270	46	40	305	25	25
320	63	M48x2	96	110	25	10	90	M24	28	17	75	270	1 G	30	120	220	350	55	45	340	35	35

+ = sommare corsa / plus stroke length

DOPPIO EFFETTO PASSANTE DOUBLE ACTING THROUGH ROD

SADE1MN - SADE1MA - SADE1NN - SADE1NA



Ø	ØMM	KK	A	ØB	VD	VA	L2	RT	BG	H	SW2	TG	EE	PL	WH	L8	E	SW1	L7	ZM	J2	J3
160	40	M36x2	72	65	8	6	50	M16	24	14	55	140	3/4 G	25	80	180	180	36	32	340	15	15
200	40	M36x2	72	75	25	6	65	M16	24	14	55	175	3/4 G	25	95	180	220	36	34	370	15	15
250	50	M42x2	84	90	25	8	75	M20	25	20	65	220	1 G	30	105	200	270	46	40	410	25	25
320	63	M48x2	96	110	25	10	90	M24	28	17	75	270	1 G	30	120	220	350	55	45	460	35	35

+ = sommare corsa / plus stroke length

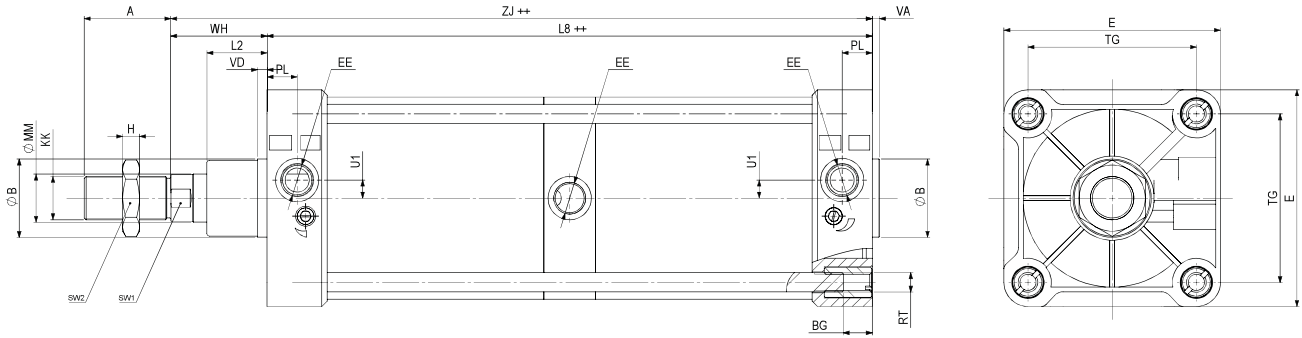
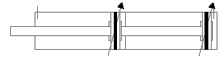
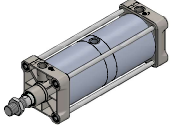
++ = sommare 2 x corsa / plus stroke length x 2

CILINDRI ISO15552 Ø160-320

ISO15552 CYLINDERS Ø160-320

TANDEM DOPPIA SPINTA

DOUBLE THRUST TANDEM

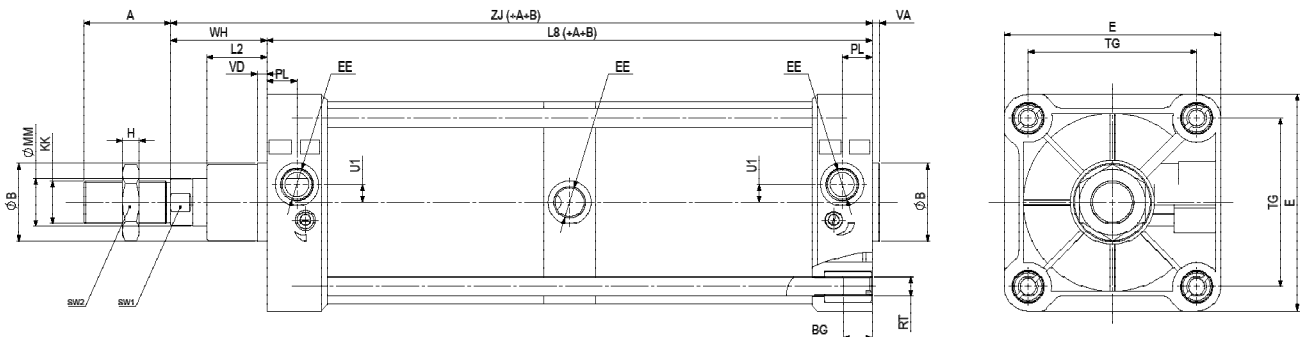
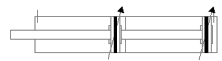
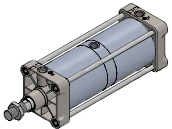


Ø	ØMM	KK	A	ØB	VD	VA	L2	RT	BG	H	SW2	TG	EE	PL	WH	L8	E	SW1	L7	ZJ	J2	J3
160	40	M36x2	72	65	8	6	50	M16	24	14	55	140	3/4 G	25	80	303	180	36	32	389	15	15
200	40	M36x2	72	75	25	6	65	M16	24	14	55	175	3/4 G	25	95	303	220	36	34	404	15	15
250	50	M42x2	84	90	25	8	75	M20	25	20	65	220	1 G	30	105	325	270	46	40	438	25	25
320	63	M48x2	96	110	25	10	90	M24	28	17	75	270	1 G	30	120	355	350	55	45	485	35	35

+ = **sommare corsa / plus stroke length**
 ++ = **sommare 2 x corsa / plus stroke length x 2**

TANDEM MULTI POSIZIONI

MULTI POSITION TANDEM

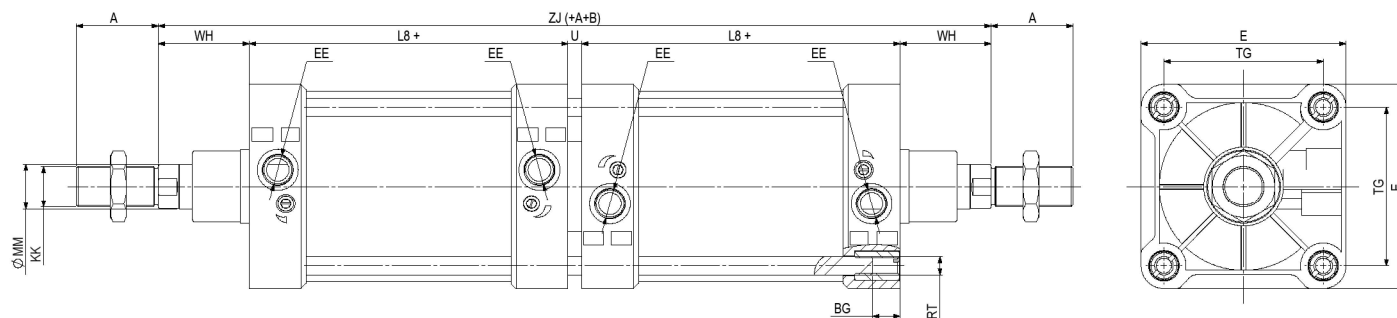
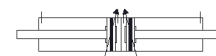
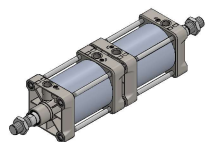


Ø	ØMM	KK	A	ØB	VD	VA	L2	RT	BG	H	SW2	TG	EE	PL	WH	L8	E	SW1	L7	ZJ	J2	J3
160	40	M36x2	72	65	8	6	50	M16	24	14	55	140	3/4 G	25	80	303	180	36	32	389	15	15
200	40	M36x2	72	75	25	6	65	M16	24	14	55	175	3/4 G	25	95	303	220	36	34	404	15	15
250	50	M42x2	84	90	25	8	75	M20	25	20	65	220	1 G	30	105	325	270	46	40	438	25	25
320	63	M48x2	96	110	25	10	90	M24	28	17	75	270	1 G	30	120	355	350	55	45	485	35	35

+ = **sommare corsa / plus stroke length**
 (+A) = **corsa 1 / stroke 1**; (+B) = **corsa 2 / stroke 2**

Cilindri ISO15552 Ø160-320 - ISO15552 cylinders Ø160-320

TANDEM BACK TO BACK BACK TO BACK TANDEM



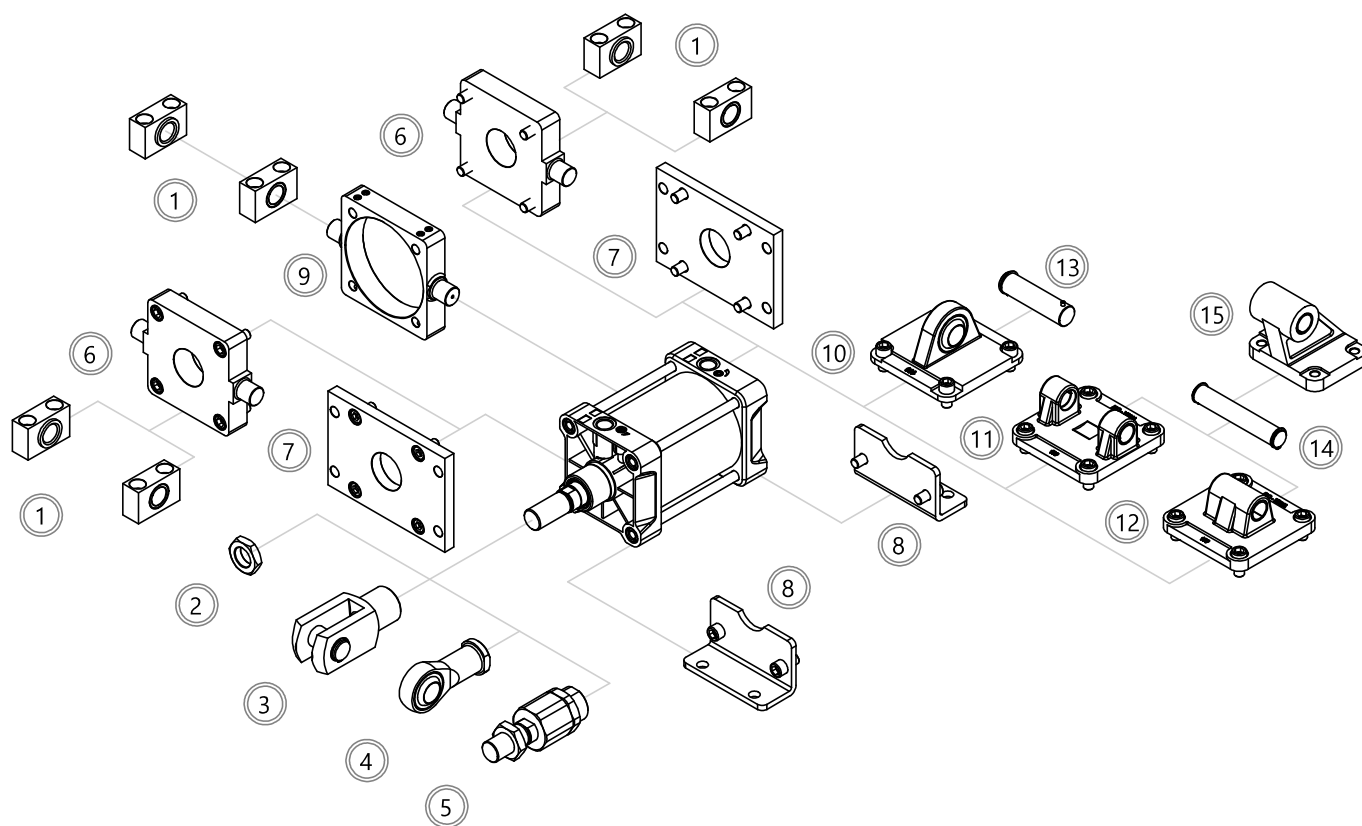
Ø	ØMM	KK	A	ØB	VD	VA	L2	RT	BG	H	SW2	TG	EE	PL	WH	L8	E	SW1	L7	ZJ	U
160	40	M36x2	72	65	8	6	50	M16	24	14	55	140	3/4 G	25	80	180	180	36	32	532	12
200	40	M36x2	72	75	25	6	65	M16	24	14	55	175	3/4 G	25	95	180	220	36	34	562	12
250	50	M42x2	84	90	25	8	75	M20	25	20	65	220	1 G	30	105	200	270	46	40	626	16
320	63	M48x2	96	110	25	10	90	M24	28	17	75	270	1 G	30	120	220	350	55	45	700	20

+ = **sommare corsa / plus stroke length**

(+A) = **corsa 1 / stroke 1**; (+B) = **corsa 2 / stroke 2**

ACCESSORI DI FISSAGGIO

FIXING ACCESSORIES



	Descrizione Description	Alluminio Aluminum	Acciaio Steel	Acciaio inox Stainless steel
1	Supporto per cerniera intermedia AT4 Support for intermediate hinge AT4	-	177	-
2	Dado stelo Piston rod nut	-	159	186
3	Forcella Clevis	-	157	185
4	Testa a snodo Rod end	-	158	185
5	Giunto autoallineante Self-aligning joint	-	158	-
6	Cerniera anteriore-posteriore MT5/MT6 Front-rear trunnion MT5/MT6	-	175	-
7	Flangia MF1-MF2 Flange MF1-MF2	-	173	195
8	Piedino basso MS1 Low rise pedestal MS1	-	173	195
9	Cerniera intermedia per cilindri tirantati MT4 Intermediate hinge for tie rods cylinders MT4	-	175	196
10	Cerniera maschio snodata MP6 Male hinge with spherical head MP6	167	172	194
11	Cerniera femmina MP2 Female hinge MP2	165	170	191
12	Cerniera maschio MP4 Male hinge MP4	165	170	191
13	Perno antirotazione AA6 Not rotating pin AA6	-	168	193
14	Perno ISO AA4 ISO Pin AA4	-	166	192
15	Articolazione a squadra AB7 Square join AB7	166	171	192

KIT DI MONTAGGIO

MOUNTING KIT

Contenuto del Kit - Kit parts
Testata anteriore completa / Assembled front cover
Testata posteriore completa / Assembled rear cover
Pistone completo / Complete piston
Viti fissaggio testate / Locking screws
Dado stelo / Piston rod nut
Tappi protezione alimentazioni / Air supply protection caps

Kit disponibile anche nelle altre versioni
Kit available also in other versions



BARRA STELO

PISTON ROD BAR



Ø cilindro Ø cylinder	Barra stelo in C45 Piston rod bar in C45	Barra stelo in AISI304 Piston rod bar in AISI304	Barra stelo in AISI316 Piston rod bar in AISI316	Ø
160	V30BRT0640000	V30BRT0440000	V30BRT0540000	40
200	V30BRT0640000	V30BRT0440000	V30BRT0540000	40
250	V30BRT0650000	V30BRT0450000	V30BRT0550000	50
320	V30BRT0663000	V30BRT0463000	V30BRT0563000	63

Barre lunghezza 3 metri
3 meter long bars

BARRA TUBO

TUBE BAR

Ø	Barra tubo tondo per versione tirantata Round tube bar for tie rods version
160	V30TGT00G0000
200	V30TGT00L0000
250	V30TGT0R00000
320	V30TGT00Y0000

Barre lunghezza 3 metri
3 meter long bars

Barre tubo e barre stelo disponibili anche lavorate e tagliate a misura / corsa
Tube bars and piston rod bars available also worked and cut at length/stroke

