

## CILINDROS NEUMATICOS

## SENSORES MAGNÉTICOS

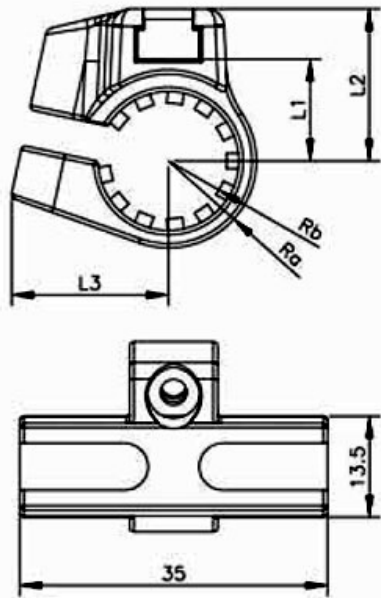
FIJ. SENSOR TIRANTES Ø32-63

Referencia: **SCT32**

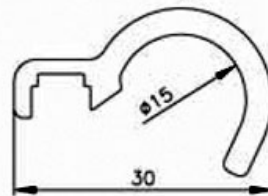
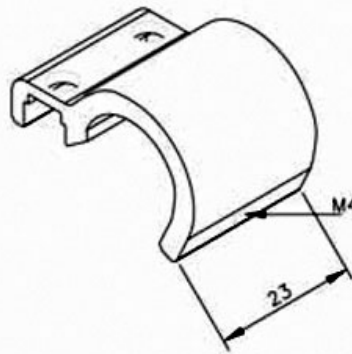


ISO 6431

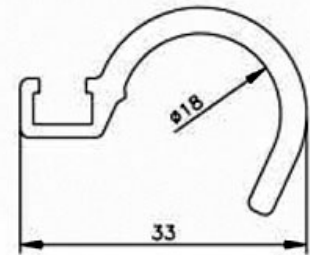
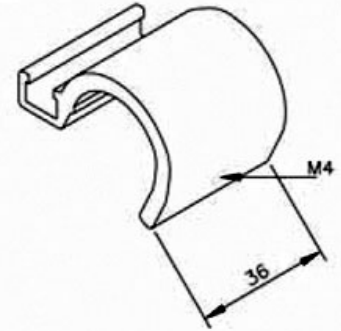
SF (ISO 6432)



SCM32 (ø32-63)

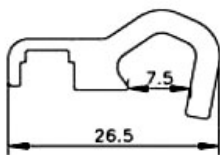
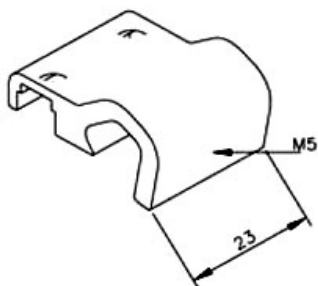


SCM80 (ø80-100)



ISO 6431 (CON TIRANTES)

SCT32 (ø32-63)



SCT(ø80-100)

