

CILINDROS NEUMATICOS

SENSORES MAGNÉTICOS

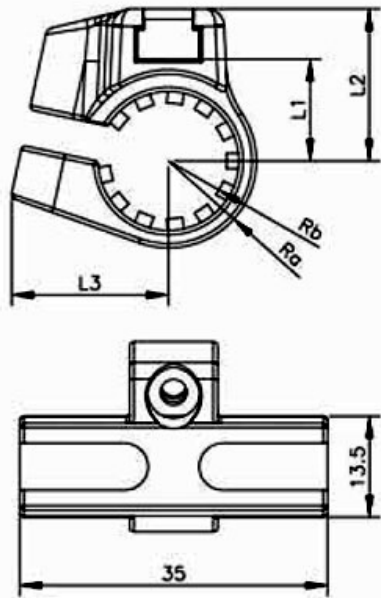
ADAPTADOR A RANURA 12MM

Referencia: **SZR12**



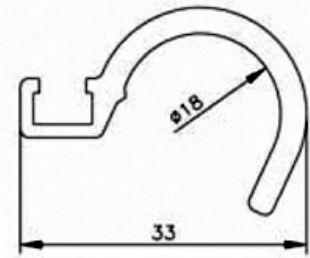
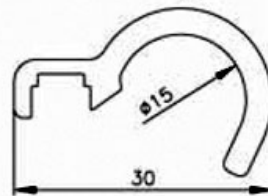
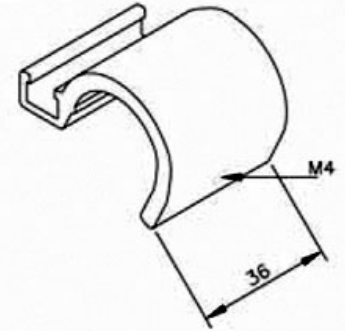
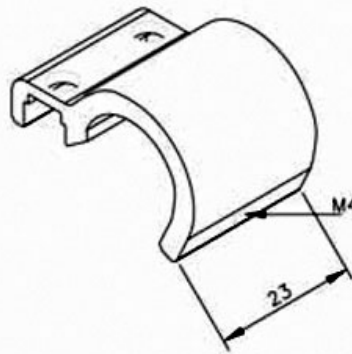
ISO 6431

SF (ISO 6432)



SCM32 (ø32-63)

SCM80 (ø80-100)



ISO 6431 (CON TIRANTES)

SCT32 (ø32-63)

SCT(ø80-100)

