

LINEA 125 1/8"-1/4" | ELETTROVALVOLE E VALVOLE PNEUMATICHE

TRATTAMENTO ARIA

VALVOLE

CILINDRI

RACCORDI

TRATTAMENTO ACQUA



CARATTERISTICHE GENERALI

Funzionamento	a spola
Taglia valvola	22mm
Materiale corpo	tecopolimero
Usi Singolo	SI
Usi sottobase	SI
Funzioni disponibili	3/2; 5/2; 5/3

DATI TECNICI GENERALI

Fluido	aria filtrata con o senza lubrificazione
Conessioni	1/8" - 1/4"
Range di temperatura	-5 / +50°C (23 / 122°F) Nota: Sotto i 3°C l'aria del circuito deve essere opportunamente deumidificata
Portata di riferimento	P1= 6 bar; Δ P= 1 bar; 5/2= 800 l/min 5/3= 750 l/min 3/2=800 l/min

GUIDA ALLE REFERENZE

EVR 1/4" 22 5 SL PM 00 P

Prodotto
EVR = Valvola elettropneu.
VPR = Valvole pneumatiche

Connessione
1/8" = G1/8"
1/4" = G1/4"

Taglia
22 = 22 mm

Funzione
3 = 3/2
5 = 5/2
6 = 5/3

Materiale
P = tecopolimero

Opzione
NC = Normalmente chiusa
NO = Normalmente aperta
CC = Centri chiusi
CA = Centri aperti
CP = Centri di pressione
OO = 5/2

Ritorno
PM = Pneumo-meccanico
BS = Bistabile
RC = Ritorno al centro
DF = Differenziale
ML = Molla

Azionamento
PN = Pneumatico
SL = Elettro-pneumatico
SA = Elettro-pneumatico asservito M5

COME ORDINARE UN'ELETTROVALVOLA CON BOBINA:

Step 1. Scegliere la valvola senza bobina

Esempio valvola senza bobina: cod. 1252135001 ref. EVR 1/4" 22 5 SL PM 00 P

Step 2. Sostituire l'8° cifra con il numero corrispondente alla tensione desiderata

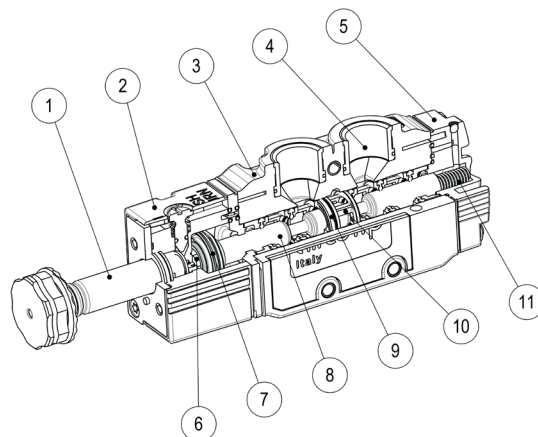
1 2 5 2 1 3 5 0 1

0	= Valvola senza bobina
1	= 12V DC
2	= 24V DC
6	= 24V AC
7	= 110V AC
8	= 220V AC

Esempio valvola con bobina: cod. 1252135201 ref. EVR 1/4" 225 SL PM 00 P 24VDC

MATERIALI IMPIEGATI

- | | |
|---|--------------------------------------|
| 1. Operatore -Ottone, Acciaio Inox | 7. Guarnizione Pistone -NBR |
| 2. Corpo Operatore -POM | 8. Spola -Alluminio Nichelato |
| 3. Corpo Valvola -PBT+FV | 9. Guarnizioni Spola - NBR |
| 4. Inserti -Ottone | 10. Distanziali -Ottone |
| 5. Fondello -PA+FV | 11. Molla -Acciaio Inox |
| 6. Pistone -POM | |



LINEA 125 1/8"-1/4" | ELETTROVALVOLE

VALVOLE ELETTRO-PNEUMATICHE 3/2



	CODICE	REFERENZE
	1252123001	EVR 1/8" 22 3 SL PM NC P
	1252133001	EVR 1/4" 22 3 SL PM NC P
	1252123002	EVR 1/8" 22 3 SL PM NO P
	1252133002	EVR 1/4" 22 3 SL PM NO P

DATI TECNICI

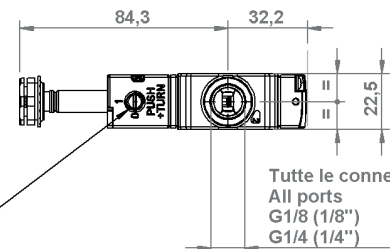
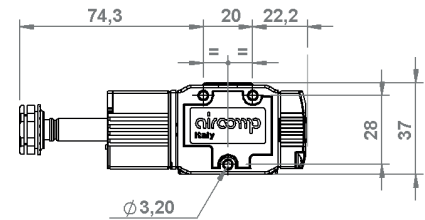
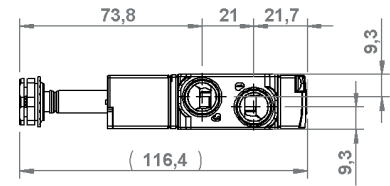
Pressione d'esercizio 1÷10 bar (0,10÷1,00 Mpa)

Tensione 12V DC, 24V DC, 24V AC, 110V AC, 220V AC

Tipo di azionamento manuale Mono-bistabile

Peso 0,104 kg

La bobina va ordinata separatamente Pag. 2.60



Comando manuale
Manual override

Tutte le connessioni
All ports
G1/8" (1/8")
G1/4" (1/4")

VALVOLE ELETTRO-PNEUMATICHE 3/2 BISTABILE



	CODICE	REFERENZE
	1252123003	EVR 1/8" 22 3 SL BS OO P
	1252133003	EVR 1/4" 22 3 SL BS OO P

DATI TECNICI

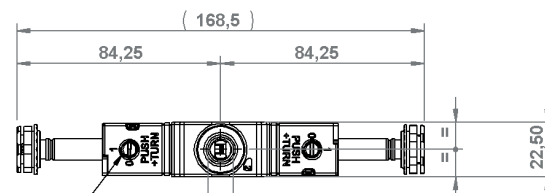
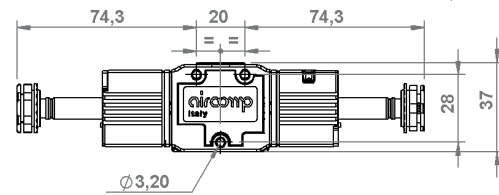
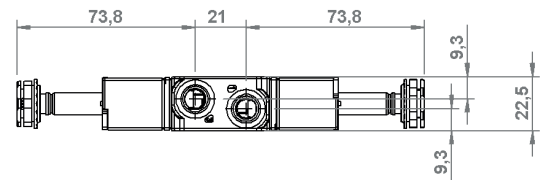
Pressione d'esercizio 0,50÷10 bar (0,05÷1,00 Mpa)

Tensione 12V DC, 24V DC, 24V AC, 110V AC, 220V AC

Tipo di azionamento manuale Mono-bistabile

Peso 0,137 kg

La bobina va ordinata separatamente Pag. 2.60



Comando manuale
monostabile/bistabile

Monostabile/bistabile
manual override

Tutte le porte
All ports
G1/8" (1/8")
G1/4" (1/4")

TRATTAMENTO ARIA

VALVOLE

CILINDRI

RACCORDI

TRATTAMENTO ACQUA

LINEA 125 EVR 1/8"-1/4" | ELETTROVALVOLE

VALVOLE ELETTRO-PNEUMATICHE 5/2



	CODICE	REFERENZE
	1252125001	EVR 1/8" 22 5 SL PM OO P
	1252135001	EVR 1/4" 22 5 SL PM OO P

DATI TECNICI

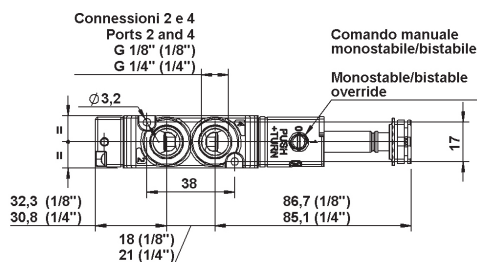
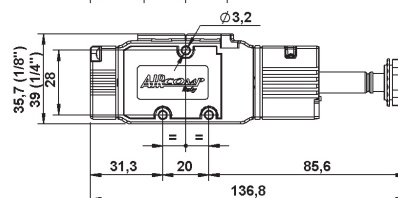
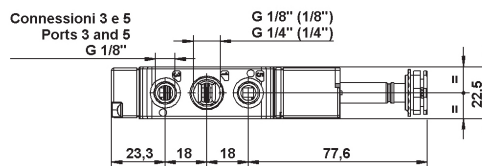
Pressione d'esercizio 1÷10 Bar (0,10÷1,00 MPa)

Tensione 24DC, 24V AC, 110V, 220V AC

Tipo di azionamento manuale Mono-bistabile

Peso 0,106 kg

La bobina va ordinata separatamente Pag. 2.60



VALVOLE ELETTRO-PNEUMATICHE 5/2 - 5/3 BISTABILE



	CODICE	REFERENZE
	1252125002	EVR 1/8" 22 5 SL BS OO P
	1252135002	EVR 1/4" 22 5 SL BS OO P

	1252126001	EVR 1/8" 22 6 SL RC CC P
	1252136001	EVR 1/4" 22 6 SL RC CC P

	1252126002	EVR 1/8" 22 6 SL RC CA P
	1252136002	EVR 1/4" 22 6 SL RC CA P

	1252126003	EVR 1/8" 22 6 SL RC CP P
	1252136003	EVR 1/4" 22 6 SL RC CP P

DATI TECNICI

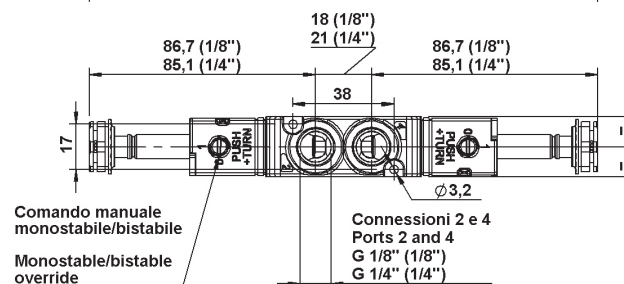
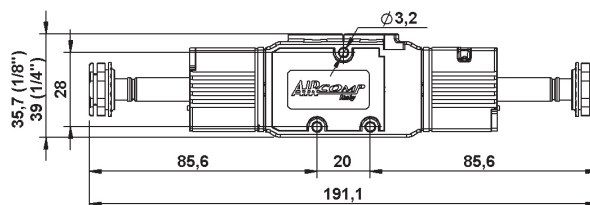
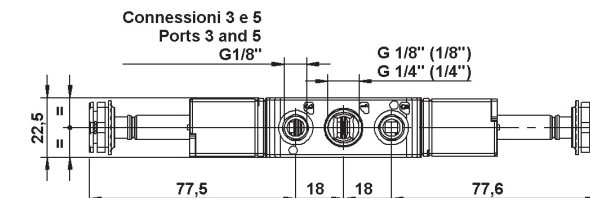
Pressione d'esercizio 5/2=0,50÷10 bar (0,050÷1 MPa)
5/3=2÷10 bar (0,20÷1 MPa)

Tensione 24DC, 24V AC, 110V, 220V AC

Tipo di azionamento manuale Mono-bistabile

Peso 0,136 kg

La bobina va ordinata separatamente Pag. 2.60



LINEA 125 EVR 1/8"-1/4" | ELETTROVALVOLE

VALVOLE ELETTRO-PNEUMATICHE 3/2 ALIMENTAZIONE SEPARATA



	CODICE	REFERENZE
	1252123004	EVR 1/8" 22 3 SA ML NC P
	1252133004	EVR 1/4" 22 3 SA ML NC P
	1252123005	EVR 1/8" 22 3 SA ML NO P
	1252133005	EVR 1/4" 22 3 SA ML NO P

DATI TECNICI

Pressione d'esercizio 0÷10 bar (0÷1,00 Mpa)

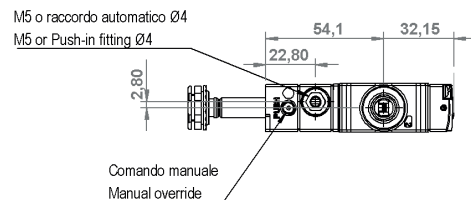
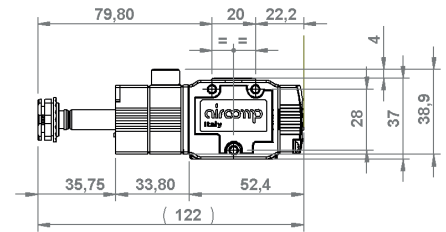
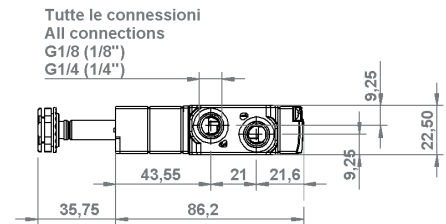
Pressione azionamento (alim. Separata)
1÷10 bar (0,10÷1,00 Mpa)

Tensione 12V DC, 24V DC, 24V AC, 110V AC, 220V AC

Tipo di azionamento manuale Monostabile

Peso 0,107 kg

La bobina va ordinata separatamente Pag. 2.60



VALVOLE ELETTRO-PNEUMATICHE 3/2 BISTABILE ALIMENTAZIONE SEPARATA



	CODICE	REFERENZE
	1252123006	EVR 1/8" 22 3 SA BS OO P
	1252133006	EVR 1/4" 22 3 SA BS OO P

DATI TECNICI

Pressione d'esercizio 0÷10 bar (0÷1,00 Mpa)

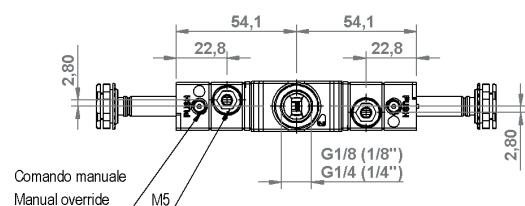
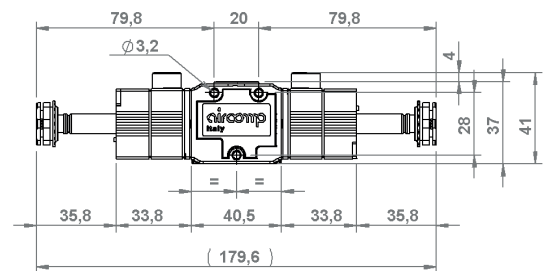
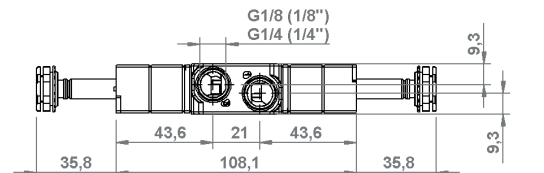
Pressione azionamento (alim. Separata)
0,50÷10 bar (0,05÷1,00 Mpa)

Tensione 12V DC, 24V DC, 24V AC, 110V AC, 220V AC

Tipo di azionamento manuale Monostabile

Peso 0,148 kg

La bobina va ordinata separatamente Pag. 2.60



LINEA 125 EVR 1/8"-1/4" | ELETTROVALVOLE

VALVOLE ELETTRO-PNEUMATICHE 5/2, ALIMENTAZIONE SEPARATA



	CODICE	REFERENZE
	1252125003	EVR 1/8" 22 5 SA ML OO P
	1252135003	EVR 1/4" 22 5 SA ML OO P

DATI TECNICI

Pressione d'esercizio 0÷10 Bar (0÷1,00 MPa)

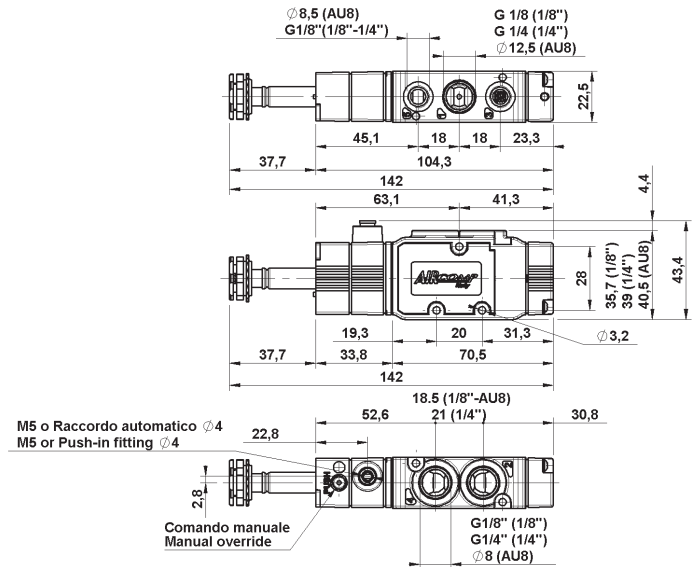
Pressione azionamento (alimentazione separata)
1÷10 Bar (0,10÷1,00 MPa)

Tensione 24DC, 24V AC, 110V, 220V AC

Tipo di azionamento manuale Monostabile

Peso 0,107 kg

La bobina va ordinata separatamente Pag. 2.60



VALVOLE ELETTRO-PNEUMATICHE 5/2- 5/3, ALIMENTAZIONE SEPARATA



	CODICE	REFERENZE
	1252125004	EVR 1/8" 22 5 SA BS OO P
	1252135004	EVR 1/4" 22 5 SA BS OO P
	1252126004	EVR 1/8" 22 6 SA RC CC P
	1252136004	EVR 1/4" 22 6 SA RC CC P
	1252126005	EVR 1/8" 22 6 SA RC CA P
	1252136005	EVR 1/4" 22 6 SA RC CA P
	1252126006	EVR 1/8" 22 6 SA RC CP P
	1252136006	EVR 1/4" 22 6 SA RC CP P

DATI TECNICI

Pressione d'esercizio (5/2 - 5/3) 0÷10 Bar (0÷1,00 MPa)

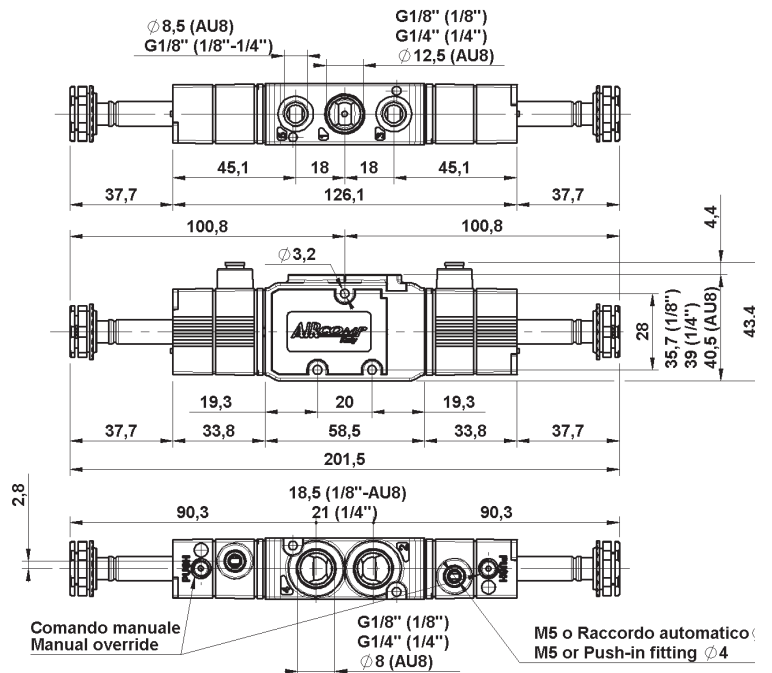
Pressione azionamento (alimentazione separata)
5/2= 0,5÷10 Bar (0,05÷1,00 MPa)
5/3= 2÷10 bar (0,20÷1 MPa)

Tensione 24DC, 24V AC, 110V, 220V AC

Tipo di azionamento manuale Monostabile

Peso 0,136 kg

La bobina va ordinata separatamente Pag. 2.60



LINEA 125 VPR 1/8"-1/4" | VALVOLE PNEUMATICHE

VALVOLE A COMANDO PNEUMATICO 3/2



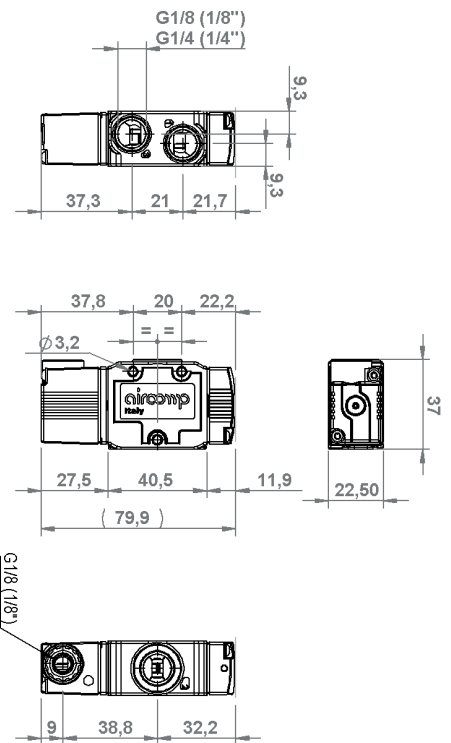
	CODICE	REFERENZE
	1252223001	VPR 1/8" 22 3 PN PM NC P
	1252233001	VPR 1/4" 22 3 PN PM NC P
	1252223002	VPR 1/8" 22 3 PN PM NO P
	1252233002	VPR 1/4" 22 3 PN PM NO P

DATI TECNICI

Pressione d'esercizio 1÷10 bar (0,10÷1,00 Mpa)

Pressione di pilotaggio 1÷10 bar (0,10÷1,00 Mpa)

Peso 0,083 kg



VALVOLE A COMANDO PNEUMATICO 3/2 BISTABILE



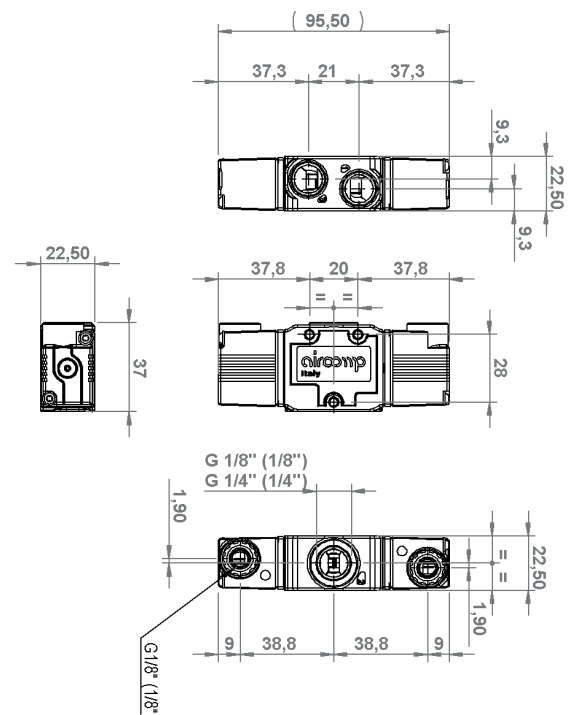
	CODICE	REFERENZE
	1252223003	VPR 1/8" 22 3 PN BS OO P
	1252233003	VPR 1/4" 22 3 PN BS OO P

DATI TECNICI

Pressione d'esercizio 0÷10 bar (0÷1,00 Mpa)

Pressione di pilotaggio 0,50÷10 bar (0,05÷1,00 Mpa)

Peso 0,096 kg



TRATTAMENTO ARIA

VALVOLE

CILINDRI

RACCORDI

TRATTAMENTO ACQUA

LINEA 125 VPR 1/8"-1/4" | VALVOLE PNEUMATICHE

VALVOLE A COMANDO PNEUMATICO 5/2



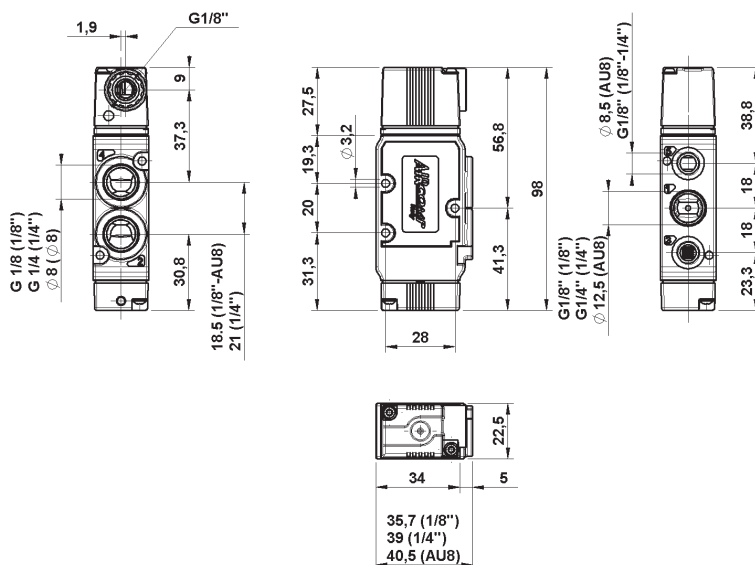
CODICE	REFERENZE
1252225001	VPR 1/8" 22 5 PN PM OO P
1252235001	VPR 1/4" 22 5 PN PM OO P

DATI TECNICI

Pressione d'esercizio 1÷10 Bar (0,10÷1,00 MPa)

Pressione di pilotaggio 1÷10 Bar (0,10÷1,00 MPa)

Peso 0,097 kg



VALVOLE A COMANDO PNEUMATICO 5/2 - 5/3 BISTABILE



CODICE	REFERENZE
1252225002	VPR 1/8" 22 5 PN BS OO P
1252235002	VPR 1/4" 22 5 PN BS OO P
1252225003	VPR 1/8" 22 5 PN DF OO P
1252235003	VPR 1/4" 22 5 PN DF OO P
1252226001	VPR 1/8" 22 6 PN RC CC P
1252236001	VPR 1/4" 22 6 PN RC CC P
1252226002	VPR 1/8" 22 6 PN RC CA P
1252236002	VPR 1/4" 22 6 PN RC CA P
1252226003	VPR 1/8" 22 6 PN RC CP P
1252236003	VPR 1/4" 22 6 PN RC CP P

DATI TECNICI

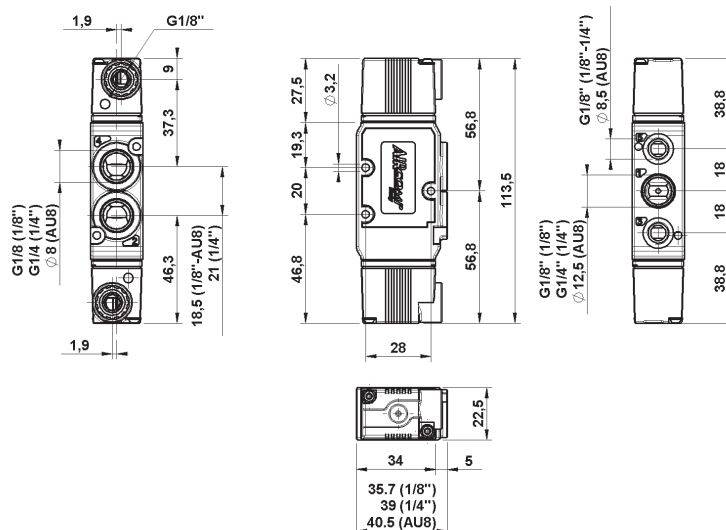
Pressione d'esercizio 0÷10 Bar (0÷1,00 MPa)

Pressione di pilotaggio

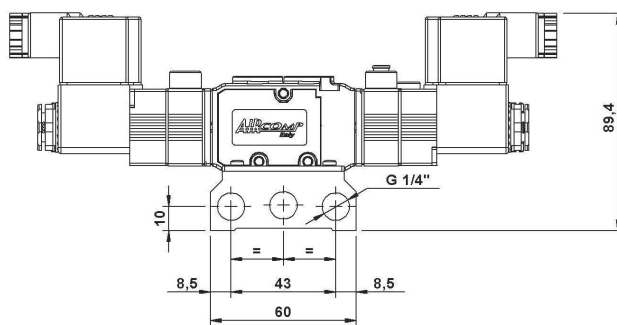
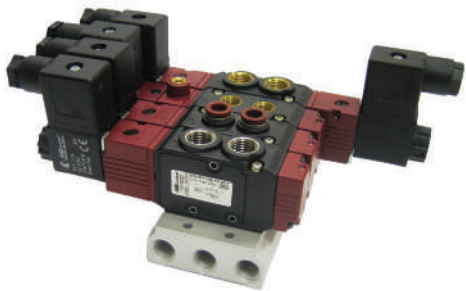
5/2: 0,5÷10 Bar (0,05÷1,00 MPa)

5/3: 2÷10 bar (0,20÷1 MPa)

Peso 0,121 kg

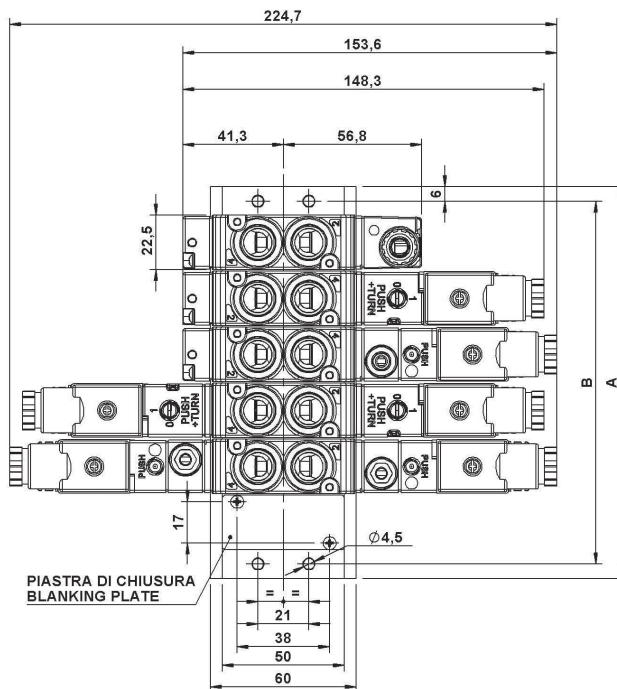


LINEA 125 1/4"-1/8" | SOTTOBASE PER VALVOLE 1/4" 1/8"



DIMENSIONI

N° POSTI VALVOLA	A	B
2	69	57
3	92	80
4	115	103
5	138	126
6	161	149
7	184	172
8	207	195
9	230	218
10	253	241



- VALVOLA PNEUMATICA MONOSTABILE
- VALVOLA ELETTRO-PNEUMATICA MONOSTABILE
- VALVOLA ELETTRO-PNEUMATICA MONOSTABILE A.S.*
- VALVOLA ELETTRO-PNEUMATICA BISTABILE
- VALVOLA ELETTRO-PNEUMATICA BISTABILE A.S.*

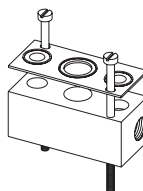
*A.S.: ALIMENTAZIONE SEPARATA

SOTTOBASE



CODICE	REF.	LINEA
1325A00002	MANIFOLD STB 1/4" 22 2 POS	125 -127 - 128
1325A00003	MANIFOLD STB 1/4" 22 3 POS	125 -127 - 128
1325A00004	MANIFOLD STB 1/4" 22 4 POS	125 -127 - 128
1325A00005	MANIFOLD STB 1/4" 22 5 POS	125 -127 - 128
1325A00006	MANIFOLD STB 1/4" 22 6 POS	125 -127 - 128
1325A00007	MANIFOLD STB 1/4" 22 7 POS	125 -127 - 128
1325A00008	MANIFOLD STB 1/4" 22 8 POS	125 -127 - 128
1325A00009	MANIFOLD STB 1/4" 22 9 POS	125 -127 - 128
1325A00010	MANIFOLD STB 1/4" 22 10 POS	125 -127 - 128

KIT ALIMENTAZIONE SEPARATA



CODICE	REF.	LINEA
1325C00001	KIT Alimentazione separata	125 -127

KIT PIASTRA DI CHIUSURA



CODICE	REF.	LINEA
1325A00013	KIT PIASTRA DI CHIUSURA	125 -127 - 128

RICAMBI



CODICE	REF.	CONF.
1325A00012	guarnizione per sottobase	20 pezzi



CODICE	REF.	CONF.
1325A00017	vite per sottobase	20 pezzi

TRATTAMENTO ARIA

VALVOLE

CILINDRI

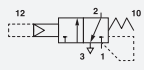
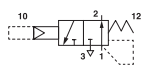
RACCORDI

TRATTAMI TO ACQUA

LINEA 125-1/4" | VALVOLE PER COMANDI A PANNELLO

VALVOLE 3/2 PREDISPOSTE PER COMANDI A PANNELLO

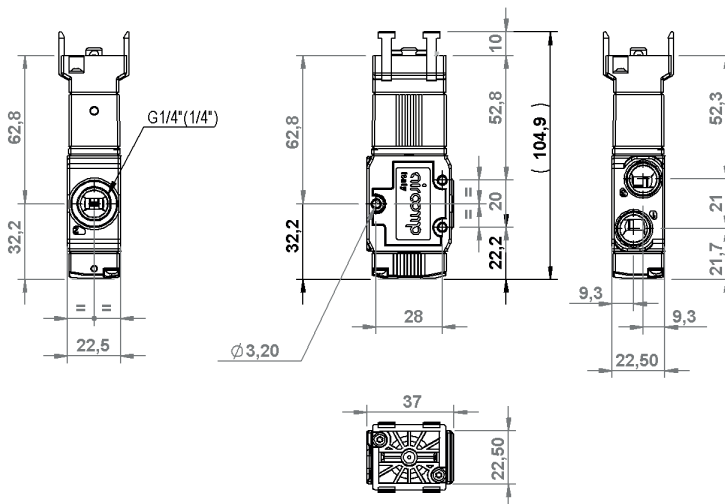


CODICE	REFERENZE
 1252533009	MER 1/4" 22 3 PB PM NC P
 1252533010	MER 1/4" 22 3 PB PM NO P

DATI TECNICI

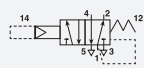
Pressione d'esercizio 1÷10 bar (0,10÷1,00 Mpa)

Peso 0,087 kg



VALVOLE 5/2 PREDISPOSTE PER COMANDI A PANNELLO

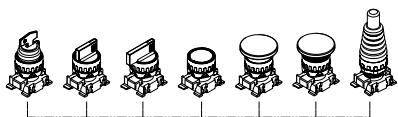
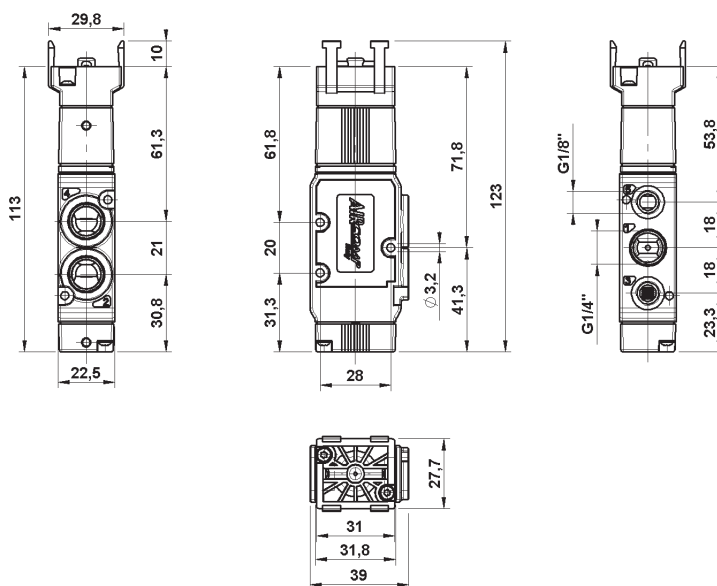


CODICE	REFERENZE
 1252535005	MER 1/4" 22 5 PB PM OO P

DATI TECNICI

Pressione d'esercizio 1÷10 Bar (0,10÷1,00 MPa)

Peso 0,105 kg



(*) Per la consultazione dei codici e delle caratteristiche degli attuatori vedi pag. 2.87

TRATTAMENTO ARIA

VALVOLE

CILINDRI

RACCORDI

TRATTAMENTO ACQUA

LINEA 125 VMR 1/4" | VALVOLE MANUALI



CARATTERISTICHE GENERALI

Funzionamento	a spola
Taglia valvola	22mm
Materiale corpo	tecopolimero
Uso Singolo	SI
Uso sottobase	SI
Funzioni disponibili	3/2, 5/2; 5/3

DATI TECNICI GENERALI

Fluido	aria filtrata con o senza lubrificazione
Conessioni	1/8" - 1/4"
Range di temperatura	-5 / +50°C (23 / 122°F) Nota: Sotto i 3°C l'aria del circuito deve essere opportunamente deumidificata
Portata di riferimento	P1= 6 bar; $\Delta P= 1$ bar; 5/2= 800 l/min 5/3= 750 l/min 3/2= 800 l/min

GUIDA ALLE REFERENZE

VMR 1/4" 22 5 L9 ML 00 P

Prodotto
VMR = Valvole manuali

Connessione
1/4" = G1/4"

Taglia
22 = 22 mm

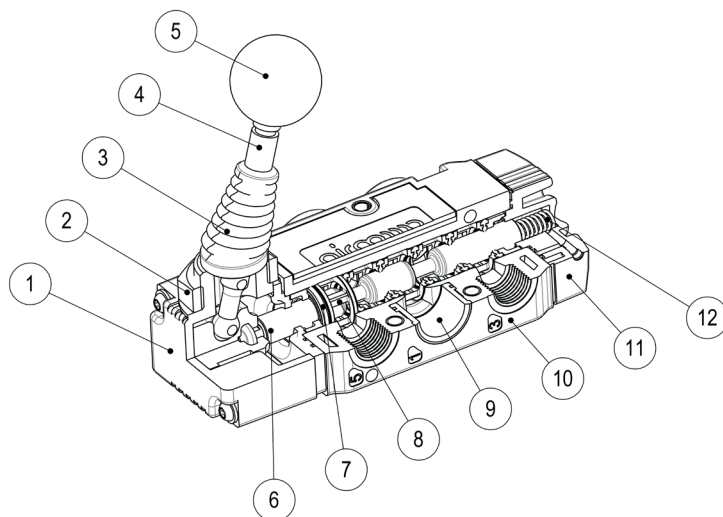
Funzione
3 = 3/2
5 = 5/2
6 = 5/3

Materiale
P = Tecopolimero

Opzione
CC = Centri chiusi
NC = Normalmente chiusa
CA = Centri aperti
CP = Centri in pressione
NO = Normalmente aperta
OO = 5/2

Ritorno
ML = Molla
BS = Bistabile
ST = Stabile su 3 posizioni
RC = Ritorno al centro
MP = Molla Pneumatica

Azionamento
LS = Leva tasto servopilotata
TA = Tiretto
LV = Leva assiale
L9 = Leva 90°
LC = Leva corta
TCA = Tiretto corto



MATERIALI IMPIEGATI

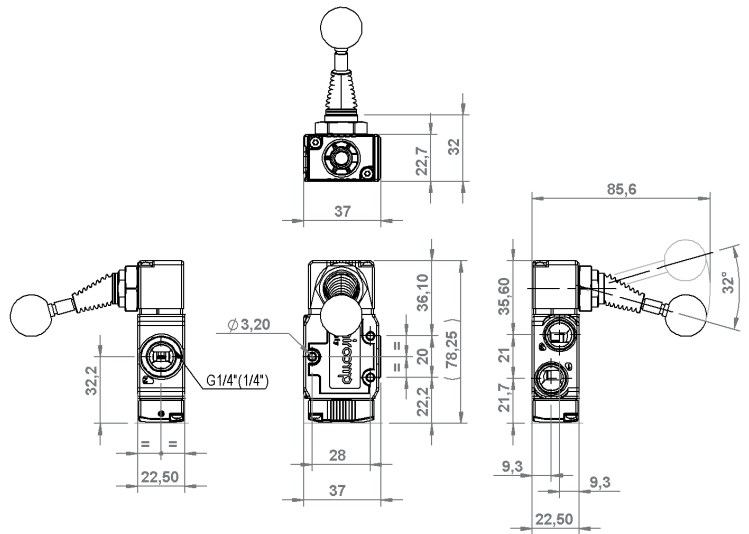
1. **Corpo Operatore** - PA+FV
2. **Ghiera** - Acciaio Zincato
3. **Soffietto** - NBR
4. **Perno Leva** - Acciaio Zincato
5. **Sfera** - Resina Fenolica
6. **Spola** - Alluminio Nichelato
7. **Guarnizione** - NBR
8. **Distanziali** - Ottone
9. **Inserti** - Ottone
10. **Corpo Valvola** - PBT+FV
11. **Fondello** - PA+FV
12. **Molla** - Acciaio Inox

LINEA 125 MER 1/4" | VALVOLE MANUALI

VALVOLE A LEVA 90° 3/2



	CODICE	REFERENZE
	1252333006	VMR 1/4" 22 3 L9 ML NC P
	1252333007	VMR 1/4" 22 3 L9 BS OO P



DATI TECNICI

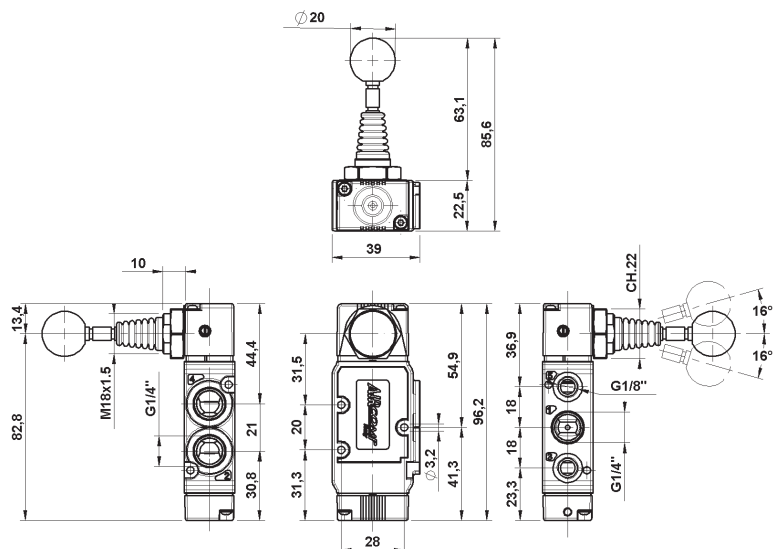
Pressione d'esercizio 0÷10 Bar (0÷1,00 MPa)

Peso 0,105 kg

VALVOLE A LEVA 90° 5/2 - 5/3



	CODICE	REFERENZE
	1252335005	VMR 1/4" 22 5 L9 ML OO P
	1252335006	VMR 1/4" 22 5 L9 BS OO P
	1252336007	VMR 1/4" 22 6 L9 ST CC P
	1252336008	VMR 1/4" 22 6 L9 ST CA P
	1252336009	VMR 1/4" 22 6 L9 ST CP P
	1252336010	VMR 1/4" 22 6 L9 RC CC P
	1252336011	VMR 1/4" 22 6 L9 RC CA P
	1252336012	VMR 1/4" 22 6 L9 RC CP P



DATI TECNICI

Pressione d'esercizio 0÷10 Bar (0÷1,00 MPa)

Peso 0,121 kg

LINEA 125 VMR 1/4" | VALVOLE MANUALI

VALVOLE A LEVA ASSIALE 3/2

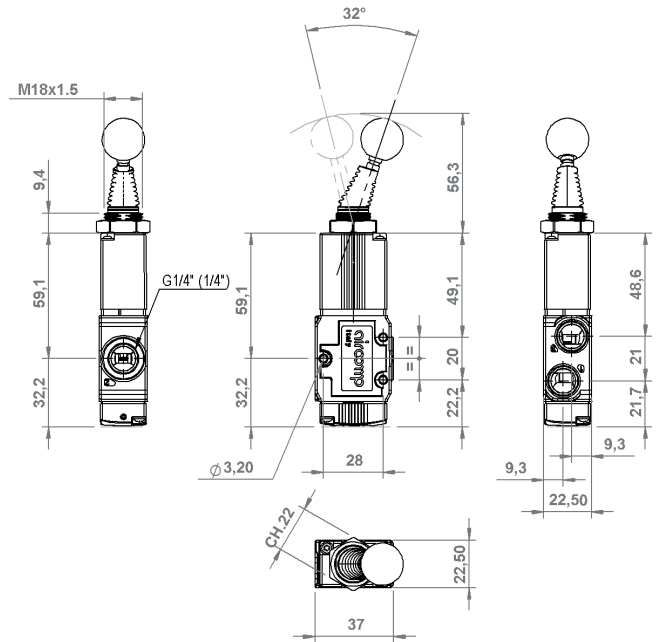


	CODICE	REFERENZE
	1252333004	VMR 1/4" 22 3 LV ML NC P
	1252333005	VMR 1/4" 22 3 LV BS OO P

DATI TECNICI

Pressione d'esercizio 0÷10 Bar (0÷1,00 MPa)

Peso 0,107 kg



VALVOLE A LEVA ASSIALE 5/2 - 5/3

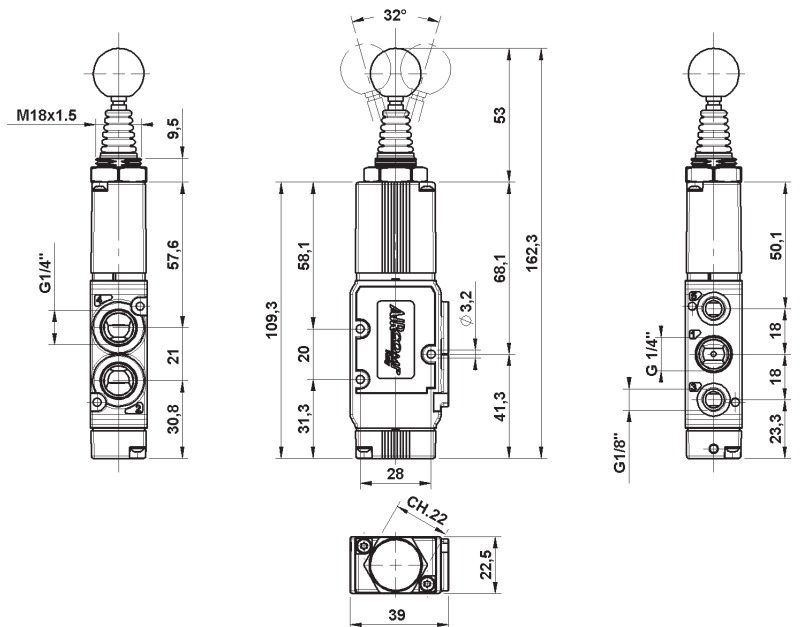


	CODICE	REFERENZE
	1252335003	VMR 1/4" 22 5 LV ML OO P
	1252335004	VMR 1/4" 22 5 LV BS OOP
	1252336001	VMR 1/4" 22 6 LV ST CC P
	1252336002	VMR 1/4" 22 6 LV ST CA P
	1252336003	VMR 1/4" 22 6 LV ST CP P
	1252336004	VMR 1/4" 22 6 LV RC CC P
	1252336005	VMR 1/4" 22 6 LV RC CA P
	1252336006	VMR 1/4" 22 6 LV RC CP P

DATI TECNICI

Pressione d'esercizio 0÷10 Bar (0÷1,00 MPa)

Peso 0,119 kg



TRATTAMENTO ARIA

VALVOLE

CILINDRI

RACCORDI

TRATTAMENTO ACQUA

LINEA 125 VMR 1/4" | VALVOLE MANUALI

VALVOLE A TIRETTO CORTO 3/2

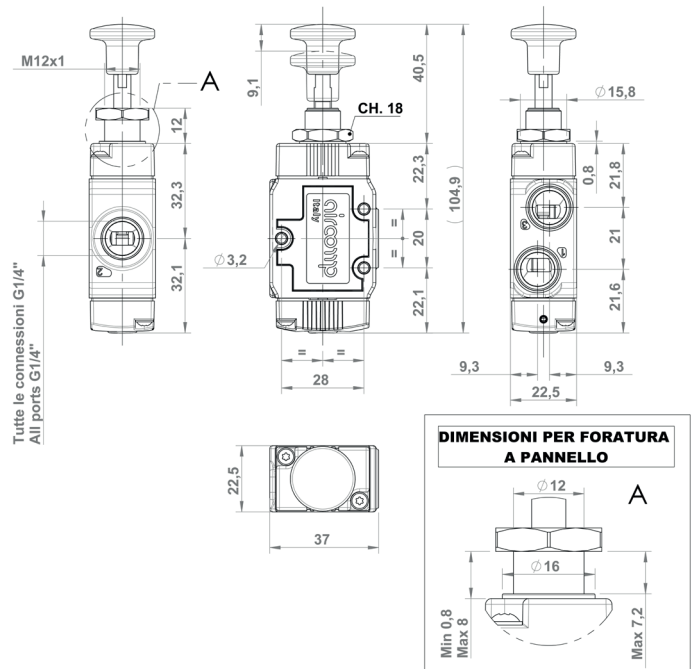


	CODICE	REFERENZE
	1252333011	VMR 1/4" 22 3 TCA ML NC P
	1252333012	VMR 1/4" 22 3 TCA BS OO P

DATI TECNICI

Pressione d'esercizio 0÷10 Bar (0÷1,00 MPa)

Peso 0,086 kg



VALVOLE A TIRETTO CORTO 5/2

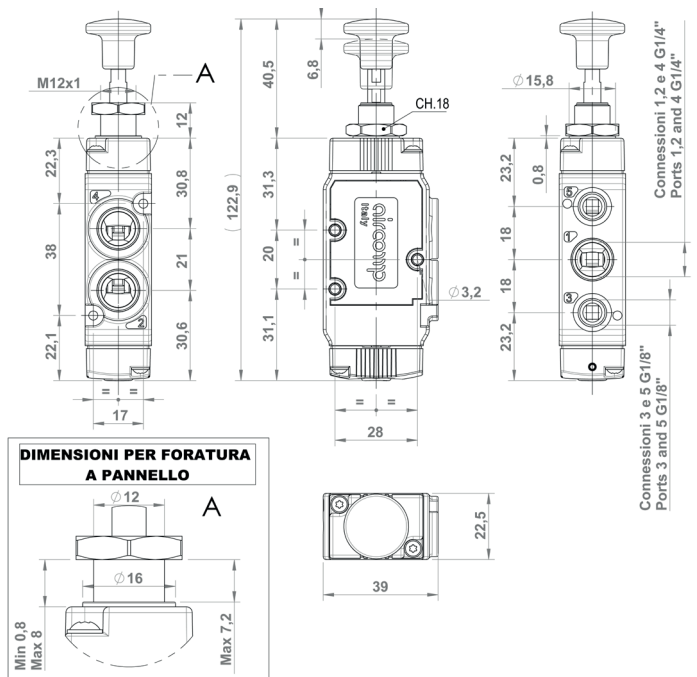


	CODICE	REFERENZE
	1252335011	VMR 1/4" 22 5 TCA ML OO P
	1252335012	VMR 1/4" 22 5 TCA BS OO P

DATI TECNICI

Pressione d'esercizio 0÷10 Bar (0÷1,00 MPa)

Peso 0,086 kg

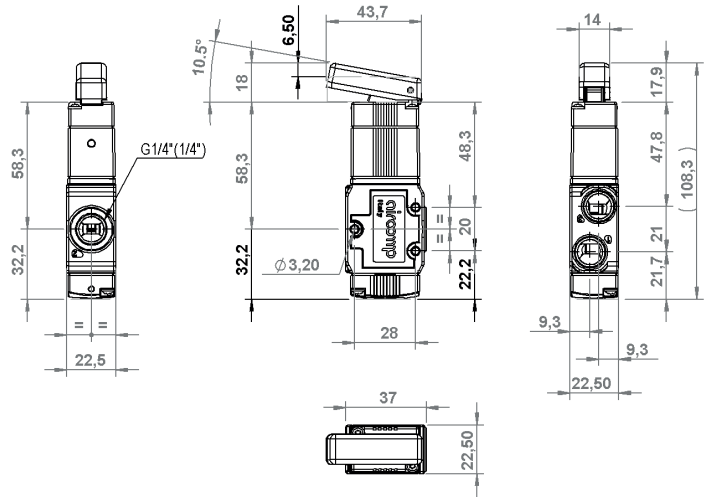


LINEA 125 VMR 1/4" | VALVOLE MANUALI

VALVOLE CON LEVA A TASTO SERVOPILOTA 3/2



	CODICE	REFERENZE
	1252533011	MER 1/4" 22 3 LS ML NC P
	1252533012	MER 1/4" 22 3 LS ML NO P



VALVOLE CON LEVA A TASTO SERVOPILOTA 5/2

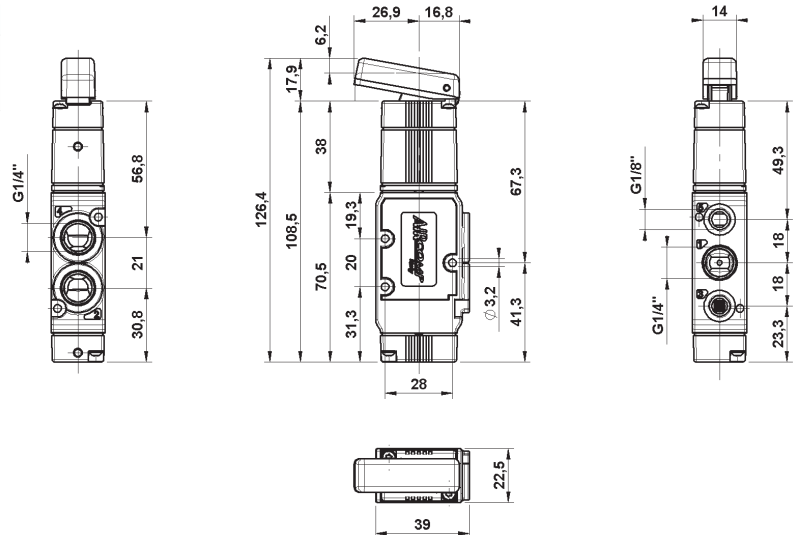


	CODICE	REFERENZE
	1252535006	MER 1/4" 22 5 LS PM OO P

DATI TECNICI

Pressione d'esercizio 1+10 Bar (0,10+1,00 MPa)

Peso 0,107 kg



TRATTAMENTO ARIA

VALVOLE

CILINDRI

RACCORDI

TRATTAMENTO ACQUA