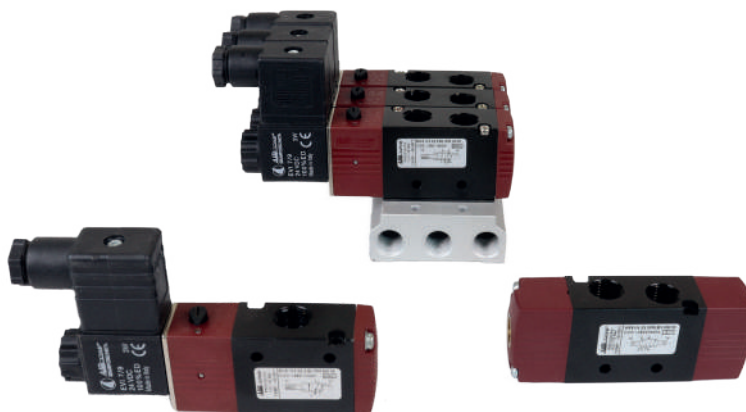


LINEA 128 EV8 1/4" | ELETTRIVALVOLE E VALVOLE PNEUMATICHE



CARATTERISTICHE GENERALI

Funzionamento	a spola
Taglia valvola	22mm
Materiale corpo	alluminio
Usso Singolo	SI
Usso sottobase	SI
Funzioni disponibili	3/2; 5/2; 5/3

DATI TECNICI GENERALI

Fluido	aria filtrata con o senza lubrificazione
Conessioni	1/4"
Range di temperatura	-5 / +50°C (23 / 122°F) Nota: Sotto i 3°C l'aria del circuito deve essere opportunamente deumidificata
Portata di riferimento	P1= 6 bar; Δ P= 1 bar; 3/2= 1.000 l/min; 5/2= 1.000 l/min 5/3= 650 l/min (CC); 550 l/min (CA); 500 l/min (CP)

GUIDA ALLE REFERENZE

EV8 1/4" 22 3 SL PM NC M

Prodotto
EV8 = Valvola elettropneu.
VP8 = Valvole pneumatiche

Connessione
1/4" = G1/4"

Taglia
22 = 22 mm

Funzione
3 = 3/2
5 = 5/2
6 = 5/3

Materiale
M = Metallo

Opzione
NC = Normalmente chiusa
NO = Normalmente aperta
CC = Centri chiusi
CA = Centri aperti
CP = Centri di pressione
OO = 5/2

Ritorno
PM = Pneumo-meccanico
BS = Bistabile
RC = Ritorno al centro

Azionamento
SL = Elettropneumatico
PN = Pneumatico

COME ORDINARE UN'ELETTRIVALVOLA CON BOBINA:

Step 1. Scegliere la valvola senza bobina

Esempio valvola senza bobina: cod. 1282133001 ref. EV8 1/4" 22 3 SL PM NC M

Step 2. Sostituire l'8° cifra con il numero corrispondente alla tensione desiderata

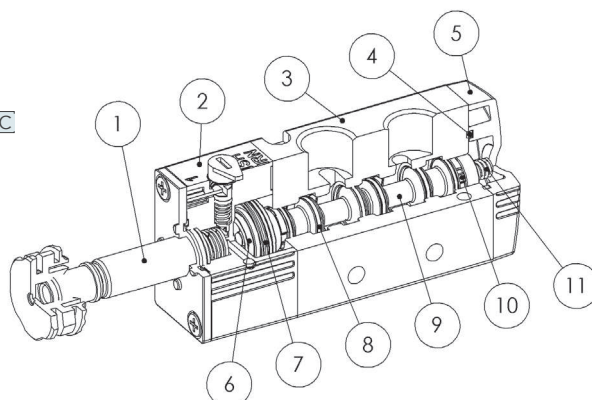
1 2 8 2 1 3 3 0 1

0	= Valvola senza bobina
1	= 12V DC
2	= 24V DC
6	= 24V AC
7	= 110V AC
8	= 220V AC

Esempio valvola con bobina: cod. 1282133201 ref. EV8 1/4" 22 3 SL PM NC M 24VDC

MATERIALI IMPIEGATI

- | | |
|-------------------------------------|------------------------------|
| 1. Operatore - Ottone, Acciaio Inox | 7. Guarnizione Pistone - NBR |
| 2. Corpo Operatore - PARA+FV | 8. Guarnizione Spola - NBR |
| 3. Corpo Valvola - Alluminio | 9. Spola - Alluminio |
| 4. Guarnizione Fondello - NBR | 10. Pattino - POM |
| 5. Fondello - PA+FV | 11. Molla - Acciaio Inox |
| 6. Pistone Di Azionamento - POM | |



TRATTAMENTO ARIA

VALVOLE

CILINDRI

RACCORDI

TRATTAMENTO ACQUA

LINEA 128 EV8 1/4" | ELETTROVALVOLE

VALVOLE ELETTRO-PNEUMATICHE 3/2 NC-NO



	CODICE	REFERENZE
	1282133001	EV8 1/4" 22 3 SL PM NC M
	1282133002	EV8 1/4" 22 3 SL PM NO M

DATI TECNICI

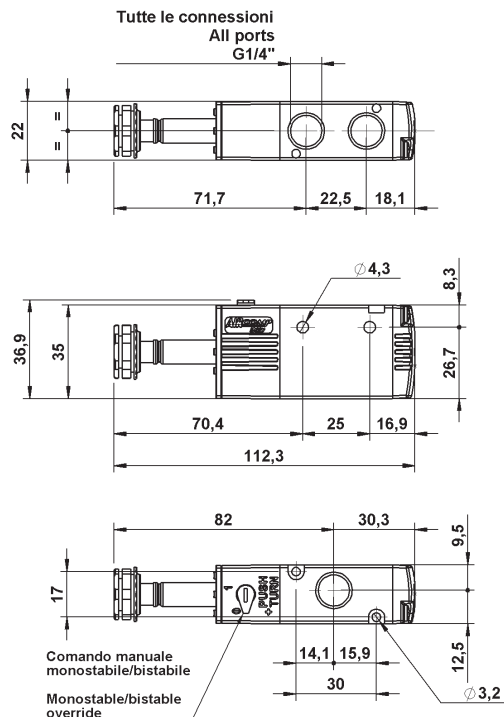
Pressione d'esercizio 1+10 Bar (0,10+1,00 MPa)

Tensione 24DC, 24V AC, 110V, 220V AC

Tipo di azionamento manuale Mono-bistabile

Peso 0,125 kg

La bobina va ordinata separatamente Pag. 2.60



VALVOLE A COMANDO PNEUMATICO 3/2 BISTABILI



	CODICE	REFERENZE
	1282133003	EV8 1/4" 22 3 SL BS OO M

DATI TECNICI

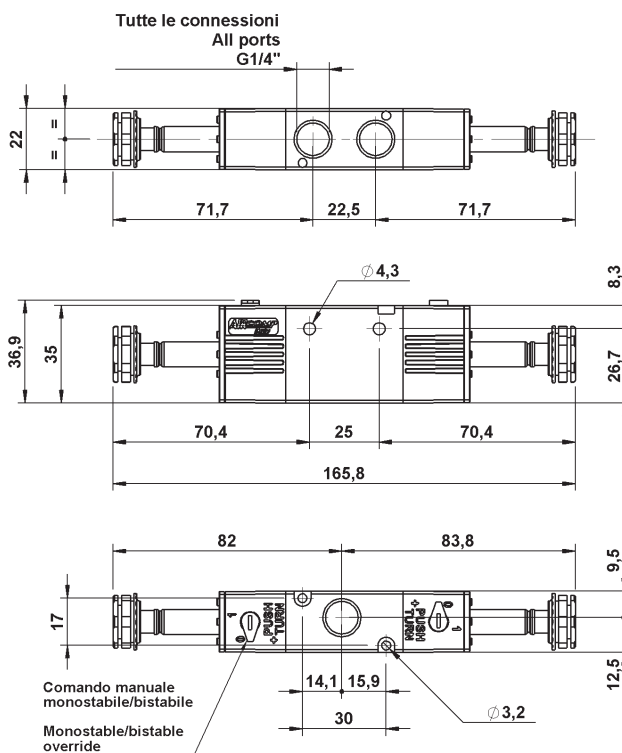
Pressione d'esercizio 1+10 Bar (0,10+1,00 MPa)

Tensione 24DC, 24V AC, 110V, 220V AC

Tipo di azionamento manuale Mono-bistabile

Peso 0,162 kg

La bobina va ordinata separatamente Pag. 2.60



LINEA 128 EV8 1/4" | ELETTROVALVOLE

VALVOLE ELETTRO-PNEUMATICHE 5/2



CODICE	REFERENZE
1282135001	EV8 1/4" 22 5 SL PM OO M

DATI TECNICI

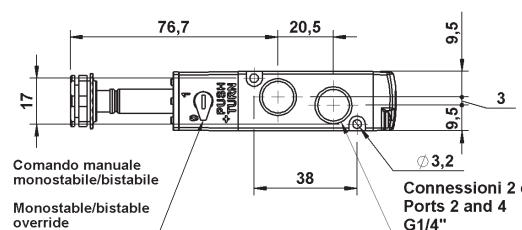
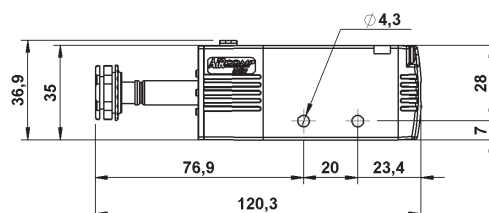
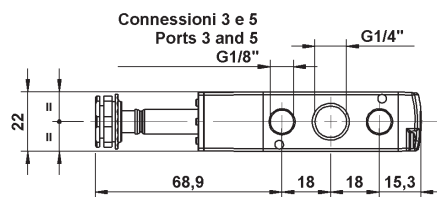
Pressione d'esercizio 1÷10 Bar (0,10÷1,00 MPa)

Tensione 24DC, 24V AC, 110V, 220V AC

Tipo di azionamento manuale Mono-bistabile

Peso 0,130 kg

La bobina va ordinata separatamente Pag. 2.60



VALVOLE ELETTRO-PNEUMATICHE 5/2 - 5/3 BISTABILI



CODICE	REFERENZE
1282135002	EV8 1/4" 22 5 SL BS OO M

CODICE	REFERENZE
1282136001	EV8 1/4" 22 6 SL RC CC M

CODICE	REFERENZE
1282136002	EV8 1/4" 22 6 SL RC CA M

CODICE	REFERENZE
1282136003	EV8 1/4" 22 6 SL RC CP M

DATI TECNICI

Pressione d'esercizio 5/2= 1÷10 Bar (0,1÷1,00 MPa)

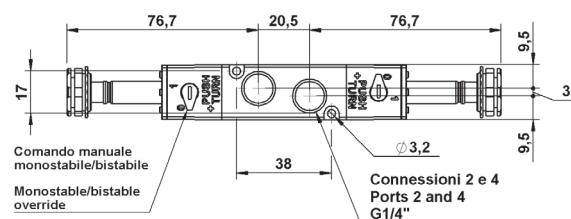
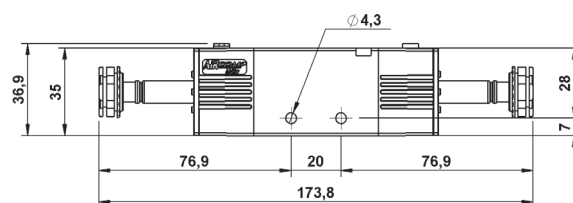
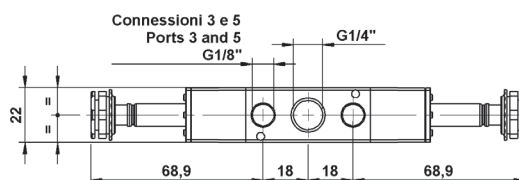
5/3= 1,5÷10 Bar (0,15÷1,00 MPa)

Tensione 24DC, 24V AC, 110V, 220V AC

Tipo di azionamento manuale Mono-bistabile

Peso 0,176 kg

La bobina va ordinata separatamente Pag. 2.60



TRATTAMENTO ARIA

VALVOLE

CILINDRI

RACCORDI

TRATTAMENTO ACQUA

LINEA 128 VP8 1/4" | VALVOLE PNEUMATICHE

VALVOLE A COMANDO PNEUMATICO 3/2



	CODICE	REFERENZE
	1282233001	VP8 1/4" 22 3 PN PM NC M
	1282233002	VP8 1/4" 22 3 PN PM NO M

DATI TECNICI

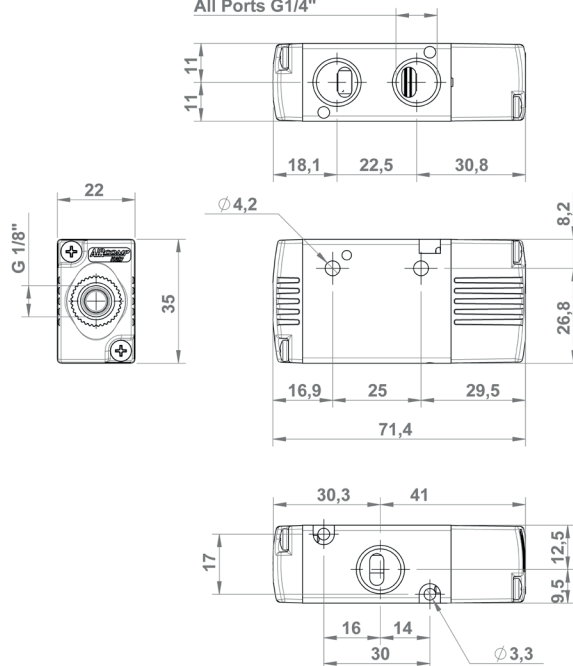
Pressione d'esercizio 1-10 Bar (0,10±1,00 MPa)

Pressione di pilotaggio a 1 bar = 1 bar

Pressione di pilotaggio a 10 bar = 4 bar

Peso 0,120 kg

Tutte le connessioni G1/4"
All Ports G1/4"



VALVOLE A COMANDO PNEUMATICO 3/2 BISTABILI



	CODICE	REFERENZE
	1282233003	VP8 1/4" 22 3 PN BS OO M

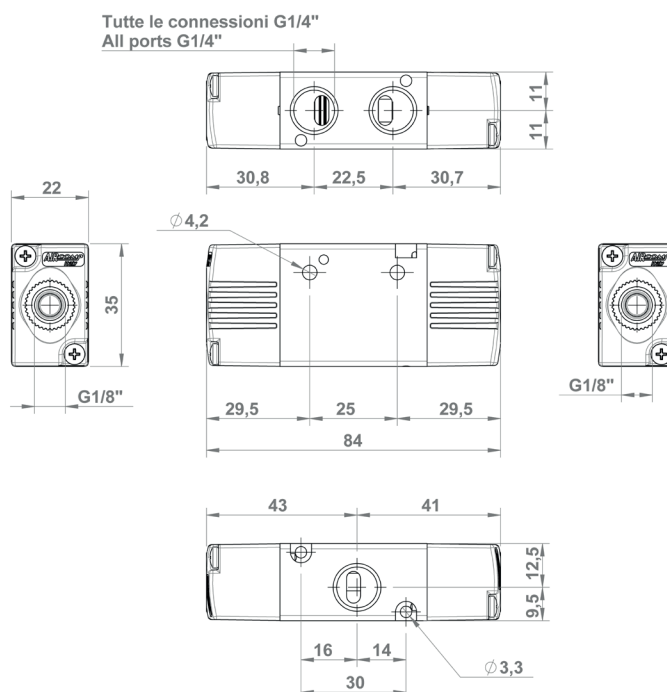
DATI TECNICI

Pressione d'esercizio 1-10 Bar (0,10±1,00 MPa)

Pressione di pilotaggio 0,5±10 Bar (0,05±1,00 MPa)

Peso 0,144 kg

Tutte le connessioni G1/4"
All ports G1/4"

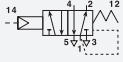


LINEA 128 VP8 1/4" | VALVOLE PNEUMATICHE

VALVOLE A COMANDO PNEUMATICO 5/2



CODICE	REFERENZE
1282235001	VP8 1/4" 22 5 PN PM OO M



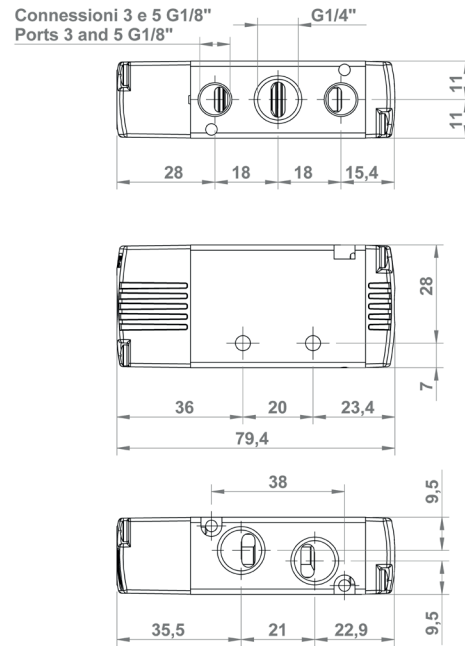
DATI TECNICI

Pressione d'esercizio 1÷10 Bar (0,10÷1,00 MPa)

Pressione di pilotaggio a 1 bar = 1 bar

Pressione di pilotaggio a 10 bar = 4 bar

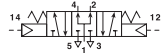
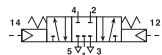
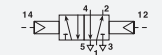
Peso 0,137 kg



VALVOLE A COMANDO PNEUMATICO 5/2 - 5/3 BISTABILI



CODICE	REFERENZE
1282235002	VP8 1/4" 22 5 PN BS OO M
1282236001	VP8 1/4" 22 6 PN RC CC M
1282236002	VP8 1/4" 22 6 PN RC CA M
1282236003	VP8 1/4" 22 6 PN RC CP M



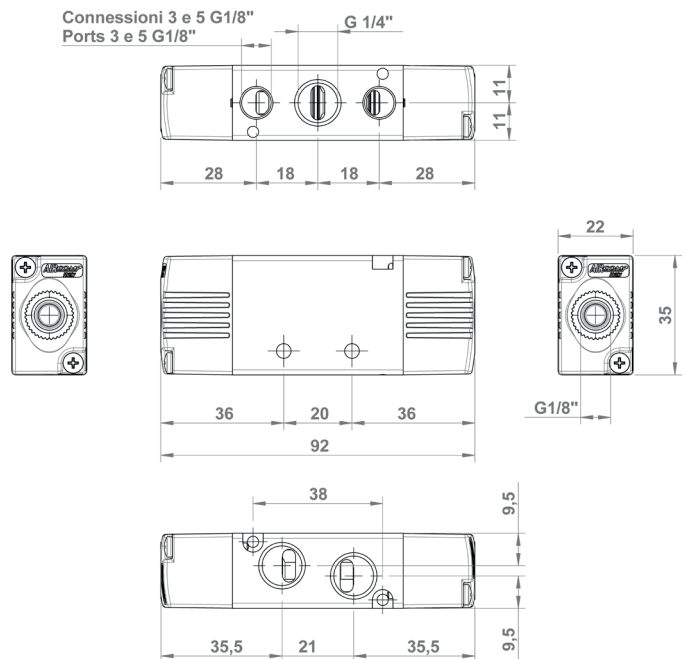
DATI TECNICI

Pressione d'esercizio 1÷10 Bar (0,10÷1,00 MPa)

Pressione di pilotaggio 5/2=1÷10 Bar (0,1÷1,00 MPa)

5/3=1,5÷10 Bar (0,15÷1,00 MPa)

Peso 0,161 kg



LINEA 128 1/4" | SOTTOBASE PER VALVOLE

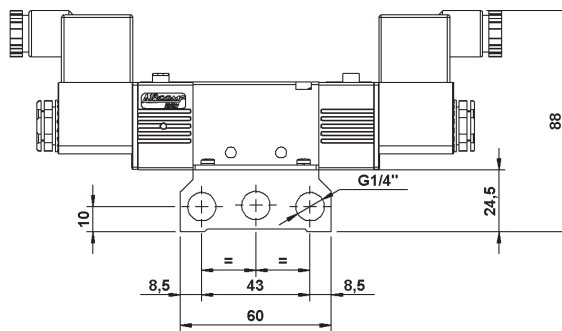
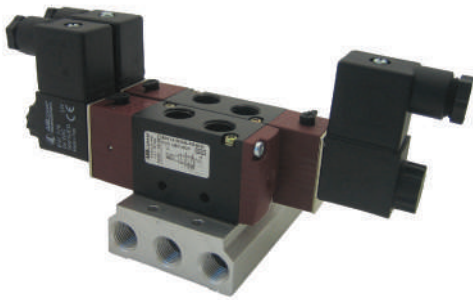
TRATTAMENTO ARIA

VALVOLE

CILINDRI

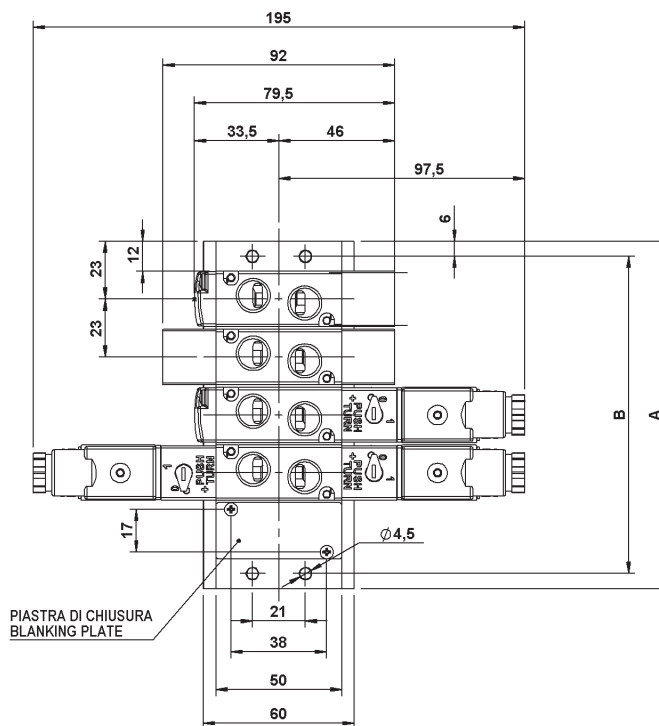
RACCORDI

TRATTAMENTO ACQUA



DIMENSIONI

N° POSTI VALVOLE	A	B
2	69	57
3	92	80
4	115	103
5	138	126
6	161	149
7	184	172
8	207	195
9	230	218
10	253	241



VALVOLA PNEUMATICA MONOSTABILE

VALVOLA PNEUMATICA BISTABILE

VALVOLA ELETTRO-PNEUMATICA MONOSTABILE

VALVOLA ELETTRO-PNEUMATICA BISTABILE

SOTTOBASE



CODICE	REF.	LINEA
1325A00002	MANIFOLD STB 1/4" 22 2 POS	125 -127 - 128
1325A00003	MANIFOLD STB 1/4" 22 3 POS	125 -127 - 128
1325A00004	MANIFOLD STB 1/4" 22 4 POS	125 -127 - 128
1325A00005	MANIFOLD STB 1/4" 22 5 POS	125 -127 - 128
1325A00006	MANIFOLD STB 1/4" 22 6 POS	125 -127 - 128
1325A00007	MANIFOLD STB 1/4" 22 7 POS	125 -127 - 128
1325A00008	MANIFOLD STB 1/4" 22 8 POS	125 -127 - 128
1325A00009	MANIFOLD STB 1/4" 22 9 POS	125 -127 - 128
1325A00010	MANIFOLD STB 1/4" 22 10 POS	125 -127 - 128

KIT PIASTRA DI CHIUSURA



CODICE	REF.	LINEA
1325A00013	KIT PIASTRA DI CHIUSURA	125 - 127 - 128